

Antriebe und Steuerungen  
für die intelligente Gebäudetechnik

---



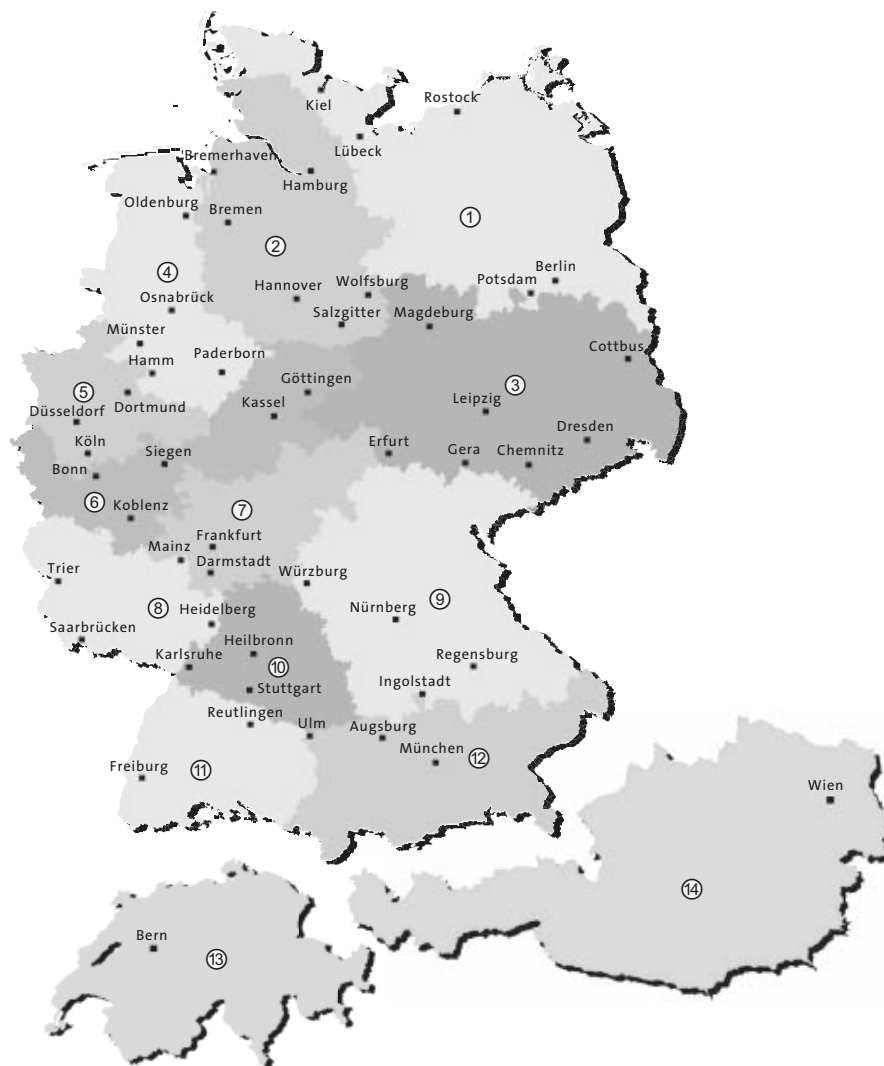
*Sie sind unser Antrieb*

# elero 2013 Produktkatalog



# Verkaufsbüros/Kontakt

## Verkaufsbüros in Deutschland, Österreich und der Schweiz



<b>①</b> elero GmbH Vertrieb Beuren Linsenhofer Straße 65 72660 Beuren Telefon +49 7025 13-567 Fax +49 7025 13-209 e-mail: info@elero.de	<b>⑤</b> Christian Rasche Griepersstraße 49 45143 Essen Telefon +49 201 97703990 Fax +49 201 97703991 Mobil +49 172 7107984 e-mail: christian.rasche@elero.de	<b>⑨</b> Peter Schmidt Am Eberhard 65 92361 Berggau Telefon +49 9181 296423 Fax +49 9181 296358 Mobil +49 172 7115400 e-mail: peter.schmidt@elero.de	<b>⑬</b> Meimo AG Im Welbrig 12 8954 Geroldswil Schweiz Telefon +41 43 45530-40 Fax +41 43 45530-49 e-mail: info@meimo.ch
<b>②</b> Rainer Taubert Emanuel-Backhaus-Straße 24 28277 Bremen Telefon +49 421 8301991 Fax +49 421 8499448 Mobil +49 151 16754876 e-mail: rainer.taubert@elero.de	<b>⑥</b> Michael Stötzel Marburger Straße 192 57223 Kreuztal Telefon +49 2732 204719 Fax +49 2732 762723 Mobil +49 170 2247542 e-mail: michael.stoetzel@elero.de	<b>⑩</b> Thomas Allmendinger Lindachstraße 4 73230 Kirchheim unter Teck Telefon +49 7021 864766 Fax +49 7021 864767 Mobil +49 172 7353994 e-mail: thomas.allmendinger@elero.de	<b>⑭</b> Werner Schatzl Ellreching 38 4984 Weilbach Österreich Mobil +43 676 3663377 Fax +43 7757 64900 e-mail: werner.schatzl@elero.at
<b>③</b> elero GmbH Vertrieb Beuren Linsenhofer Straße 65 72660 Beuren Telefon +49 7025 13-567 Fax +49 7025 13-209 e-mail: info@elero.de	<b>⑦</b> Willi Sorg Mozartstraße 25 36137 Großenlüder Telefon +49 6648 919955 Fax +49 6648 919957 Mobil +49 172 7110840 e-mail: willi.sorg@elero.de	<b>⑪</b> Peter Johannes Im Gegenberg 9 79189 Bad Krozingen Telefon +49 7633 934187 Fax +49 7633 934188 Mobil +49 171 5684717 e-mail: peter.johannes@elero.de	
<b>④</b> Ralf Schulte Westerholte 34 49577 Ankum Telefon +49 5462 7457453 Fax +49 5462 1874 Mobil +49 171 5517999 e-mail: ralf.schulte@elero.de	<b>⑧</b> Robert Hild August-Croissant-Straße 14 67480 Edenkoben Telefon +49 6323 3362 Fax +49 6323 3362 Mobil +49 172 7332667 e-mail: robert.hild@elero.de	<b>⑫</b> Andreas Kandler Brückenstraße 4 84184 Tiefenbach Telefon +49 8709 927011 Fax +49 8709 927012 Mobil +49 173 3427895 e-mail: andreas.kandler@elero.de	

## Auftragsannahme und Liefertermine

Innerhalb der Geschäftszeiten erreichen Sie unsere Sachbearbeiter und Sachbearbeiterinnen unter folgenden Durchwahlnummern:

Deutschland/Österreich/Schweiz	+49 7025 13-567
Exportländer	+49 7025 13-599

Außerhalb unserer Geschäftszeiten erreichen Sie uns wie folgt:

<b>per Fax:</b>	
Verkauf Deutschland/Österreich/Schweiz	+49 7025 13-209
Verkauf Exportländer	+49 7025 13-290
Zentrale	+49 7025 13-212
<b>per Telefon:</b>	
Mailbox	+49 7025 13-01
<b>per E-Mail:</b>	info@elero.de

Unseren technischen Service erreichen Sie innerhalb unserer Geschäftszeiten unter folgenden Durchwahlnummern:

<b>Technik:</b>	
deutschsprachig	+49 7025 13-555
englischsprachig	+49 7025 13-550

Besuchen Sie uns auf unserer Website [www.elero.de](http://www.elero.de).

Dort finden Sie weitere Informationen zu unseren Produkten.

### Information:

**Gültig ab 01.02.2013.**

Die Angaben im Katalog beziehen sich auf den aktuellen Produktionsstand der Geräte. Änderungen im Hinblick auf Technik und Design sind vorbehalten.

elero behält sich außerdem das Recht vor, jederzeit sowohl die produktbezogenen technischen und geschäftlichen Unterlagen als auch ihre Produkte zu verändern.

Weitere Informationen unsere Produkte betreffend, entnehmen Sie bitte auch den technischen Dokumentationen und Gebrauchsanleitungen, die diesen beiliegen.

Unsere Produkte dürfen nur von autorisierten Fachkräften verarbeitet werden, es können ansonsten bei unsachgemäßer Installation nicht unerhebliche Gefahren und Risiken entstehen.

# Historie

Vom Handwerksbetrieb zum „Global Player“

## Die Erfolgsgeschichte von elero begann 1964 mit einer einfachen, aber elektrifizierenden Idee:

**Rollläden sollten nicht mehr von Hand bewegt werden, sondern „elektrisch rollen“ – woraus auch der Firmenname abgeleitet wurde. Mit der Entwicklung des ersten Rohrantriebs legte elero den Grundstein für eine „bewegende“ Branche. Aus dem kleinen, süddeutschen Handwerksbetrieb entwickelte sich ein international agierendes Unternehmen, welches seinen Ruf als technologischer Marktführer immer wieder neu unter Beweis stellt.**

Die elero GmbH ist heute einer der weltweit größten Hersteller von Antrieben und Steuerungen für Rollläden, Sonnenschutzsysteme, Rolll Tore, Fassadentechnik sowie unterschiedlichste industrielle Anwendungen. Produziert wird im Hauptwerk Beuren bei Stuttgart sowie in Pößneck (Thüringen). International beschäftigt elero ca. 450 Mitarbeiter und verfügt über ein engmaschiges Vertriebsnetz.

Mehrheitsgesellschafter von elero ist seit September 2011 das italienische Unternehmen Nice S.p.A., führend im Bereich „Home Automation“. Weitere Gesellschafter sind Paragon Partners und Jochen Lütkemeyer, der gleichzeitig Geschäftsführer der elero-Gruppe ist. elero ist bekannt für seine technologischen Pionierleistungen sowie Qualitätsprodukte „Made in Germany“ und stellt an jeden einzelnen Fertigungsschritt höchste Anforderungen. Von der Auswahl der Zulieferer bis hin zur sorgfältigen Endkontrolle und dem Versand der Produkte ist der gesamte Prozess nach DIN EN ISO 9001 zertifiziert.

Als Spezialist für innovative, maßgeschneiderte, nutzerfreundliche Technik und individualisierte Lösungen ist es elero über Jahrzehnte immer wieder gelungen, neue Maßstäbe in der Branche zu setzen. So wurde zum Beispiel der bidirektionale Funkhandsender „TempoTel 2“ im Mai 2011 mit dem Plus X Award ausgezeichnet.

Er konnte die Jury gleich in mehreren Kategorien überzeugen: „High Quality“, „Bedienkomfort“ und „Bestes Produkt des Jahres 2011“ in der Rubrik Wohntechnologie.

Ein enger Erfahrungs- und Wissensaustausch zwischen den beiden Geschäftsbereichen (Antriebstechnik und Linearantriebstechnik) sind integraler Bestandteil der Firmenphilosophie. Denn nur so können innovative Produktlösungen, wie zum Beispiel das Lamellenantriebssystem „Limaline“ für die moderne Fassadenarchitektur, entwickelt werden.

Ein partnerschaftlicher Dialog und eine vertrauensvolle Zusammenarbeit mit Kunden sind für elero ebenso wichtig, wie die Produktqualität. Daher legt das Unternehmen großen Wert darauf, individuell und bedarfsorientiert mit Kunden aus Industrie, Fachhandel und Handel zu kommunizieren.

Für Fragen rund um die intelligente, nachhaltige Gebäudeautomatisierung sowie industrielle Anwendungen stehen ein zentraler Kundenservice, eine Technik-Hotline sowie regionale Ansprechpartner in den internationalen Absatzgebieten zur Verfügung. Aus den Kundengesprächen entstehen wichtige Impulse für neue Produktentwicklungen – ganz nah an den Bedürfnissen der Kunden und des Marktes.



elero-Firmengebäude in Beuren

## Inhalt

<b>Verkaufsbüros/Kontakt</b> . . . . .	2
<b>Historie</b> . . . . .	4
<b>Funk-Rohrantriebe</b>	
RevoLine S . . . . .	7
RevoLine M . . . . .	13
RevoLine L . . . . .	27
<b>Funk-Rohrantriebe Typ 11 (100 – 120 Nm)</b> . . . . .	35
<b>Kabelgebundene Rohrantriebe</b>	
RevoLine S . . . . .	39
RevoLine M . . . . .	45
RevoLine L . . . . .	61
<b>Kabelgebundene Rohrantriebe Typ 11 und Typ 9-11 NHK</b>	
Typ 11 (100 – 120 Nm) . . . . .	69
Typ 9 NHK . . . . .	75
Typ 11 NHK . . . . .	79
<b>Jalousieantriebe</b>	
JA/JA Soft und JAR/JAR Soft . . . . .	83
<b>Sonderantriebe</b>	
Box 5, Korbmarkisen- und Klappladenantrieb . . . . .	89
<b>Solare Antriebssysteme mit DC-Antrieben</b> . . . . .	97
<b>Funksteuerungen für Rollläden und Sonnenschutz</b> . . . . .	103
<b>Funksteuerungen für Licht- und Heizsysteme</b> . . . . .	126
<b>Kabelgebundene Steuerungen für Rollläden und Sonnenschutz</b> . . . . .	139
<b>Schalter und Taster</b> . . . . .	150
<b>Objektsteuerungen für Rollläden und Sonnenschutz</b> . . . . .	151
<b>Sensoren für kabelgebundene Steuerungen</b> . . . . .	157
<b>Relais- und Sondersteuerungen</b> . . . . .	165
<b>Zubehör mechanisch</b> . . . . .	171
Adaptersets und Kupplungen . . . . .	172
Motorlager und Zubehör für Rohrantriebe . . . . .	179
<b>Zubehör Jalousieantriebe</b> . . . . .	189
<b>Zubehör elektrisch</b> . . . . .	195
<b>Torantriebe</b>	
Typ 15 W und Typ 15 W NMA . . . . .	202
DFM NHK . . . . .	206
DFM SHK . . . . .	208
DKM NHK . . . . .	212
DKM SHK . . . . .	214
WFM und WKM . . . . .	216
<b>Torsteuerungen</b> . . . . .	219
<b>Zubehör Torbereich</b>	
Zubehör mechanisch . . . . .	231
Abroll Sicherungen, Kettenräder und Ketten, Einschweißronden, Stahlwellenverbinder . . . . .	235
Zubehör elektrisch, Zubehör BoxControl . . . . .	245
Rohre und Zubehör . . . . .	253
<b>Adapterprofile</b> . . . . .	257
<b>Zugkrafttabellen für Rohrantriebe</b> . . . . .	293
<b>Linearantriebstechnik</b> . . . . .	311
<b>Allgemeine Geschäftsbedingungen</b> . . . . .	317

Funk-Rohrantriebe

Rohrantriebe

Jalousie-Antriebe

Sonder-Antriebe

Solare Antriebs-Systeme

Funk-Steuerungen

Steuerungen

Zubehör

Torantriebe

Tor-Steuerungen

Zubehör Torbereich

Adapterprofile Zugkrafttabellen



# Funk-Rohrantriebe

## RevoLine S

### RevoLine S-Antriebe – klein aber oho!

Mit der Entwicklung der S-Antriebe für die Baureihen VariEco und RolTop hat elero das Sortiment für kleine Rollläden und textile Behänge deutlich verbessert. Die Antriebe haben einen Durchmesser von 35 mm, sind mit bidirektionalem Funkempfänger (868 MHz) und in Drehzahlen von 17 Upm bis 70 Upm erhältlich. Die Inbetriebnahme erfolgt einfach und schnell per Handkabel oder Funksender.

### Perfekte Antriebslösung für die Innenbeschattung

Durch das kurze Abzugsmaß und der hohen Drehzahl eignen sich der RolTop S und der VariEco S hervorragend für die Motorisierung von Rollos. Für den Innenbereich besonders zu empfehlen sind Antriebe mit Soft-Bremse, da sie extrem leise sind und durch den integrierten Langsamgang für eine sanfte Anschlagfahrt und erhöhten Behangschutz sorgen. Die Endlagen und zwei Zwischenpositionen können auch bei Schnellläufern präzise und komfortabel eingestellt werden. S-Antriebe für Innenrollos werden mit weißen Motorköpfen ausgeliefert – ein zusätzliches Plus, da somit keine Abdeckungen nötig sind. Intelligentes Zubehör und eine große Auswahl an passenden ProLine-Steuergeräten runden das Leistungsprofil der S-Antriebe ab.

Die Baugröße S ist verfügbar mit Drehmomenten von bis zu 12 Nm, in Abstufungen von 1,5 Nm, 3 Nm, 5 Nm, 8 Nm und 12 Nm. Die Standarddrehzahl der RevoLine S-Antriebe beträgt 17 Upm. Die Austriebsform ist bei allen RevoLine-Antrieben gleich und gewährleistet eine hohe Kraftübertragung. Alle Antriebe sind für Links- und Rechtseinbau geeignet. Bei den S-Antrieben ist eine geräuschlose und verschleißfreie „Softbremse“ bei einem Drehmoment bis einschließlich 8 Nm möglich.

# RolTop S-868

## Funk-Rohrantriebe für Rollläden und textilen Sonnenschutz



RolTop S-868 mit weissem und schwarzem Motorkopf

### Baureihe: RolTop S-868 (230V/50 Hz)

**Anwendung:** Rollläden  
**Endabschaltung:** Mechatronische Endlagenerkennung mit Softabschaltung  
**Top-Funktionen:** Intelligente Kraftmessung, Behangschutz auf/ab und Freifahrt, Parallelschaltung möglich, Endlagen über Montagekabel und Handsender einstellbar  
**Wellengröße:** ab  $\varnothing = 38$  mm  
**Besonderheiten:** Geräuschlose Softbremse bis 8 Nm  
**Funksystem:** Bidirektionaler Funk 868 MHz mit Routingverfahren  
**Motoren:** RolTop S5/30-868 (Schnellläufer), RolTop S5-868, RolTop S8-868, RolTop S12-868

**Anwendung:** Textiler Sonnenschutz  
**Endabschaltung:** Mechatronische Endlagenerkennung mit Softabschaltung  
**Top-Funktionen:** Intelligente Kraftmessung, Behangschutz auf/ab und Freifahrt, Parallelschaltung möglich, Endlagen über Montagekabel und Handsender einstellbar  
**Wellengröße:** ab  $\varnothing = 38$  mm  
**Besonderheiten:** Geräuschlose Softbremse bis 8 Nm  
**Funksystem:** Bidirektionaler Funk 868 MHz mit Routingverfahren  
**Motoren:** RolTop S1,5/70-868 (Schnellläufer), RolTop S3/30-868 (Schnellläufer), RolTop S5/30-868 (Schnellläufer)

Artikel-Nummer	Typ/Artikelbeschreibung
30 222.0006	RolTop S1,5/70-868 (Schnellläufer mit geräuschloser Softbremse)
30 212.0006	RolTop S3/30-868 (Schnellläufer mit geräuschloser Softbremse)
30 232.0006	RolTop S5/30-868 (Schnellläufer mit geräuschloser Softbremse)
30 234.0006	RolTop S5-868 (mit geräuschloser Softbremse)
30 254.0006	RolTop S8-868 (mit geräuschloser Softbremse)
30 814.0006	RolTop S12-868 (mit Flachbremse)

### Standard-Lieferumfang:

Anschlusskabel 2,0 m lang, steckbar.  
 Zwischenplatte orange (Art.-Nr. 99 000.7401) für RevoLine S (Bei Schnellläufern nicht enthalten).  
 Auf Wunsch anstatt Zwischenplatte orange: Motorlagerplatte (Art.-Nr. 99 000.7501) zur Verwendung von RevoLine M/L-Motorlagern (Bei Schnellläufern nicht enthalten).  
 Ohne Adapterset, Motorlager und Schalter.



### Endlagen programmierbar

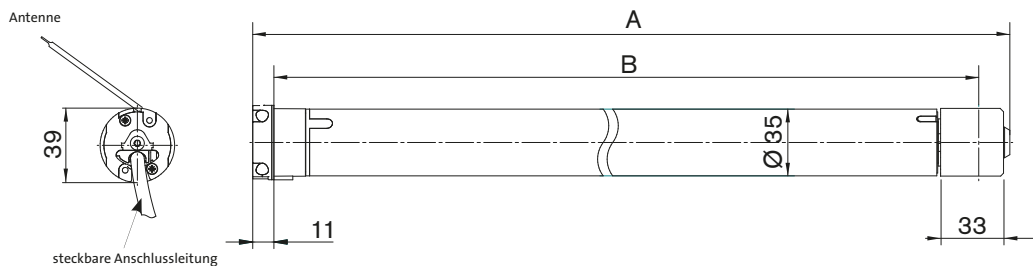
Oben	Unten
Auf Anschlag	Frei einstellbar
Frei einstellbar	Auf Anschlag
Auf Anschlag	Auf Anschlag
Frei einstellbar	Frei einstellbar





Technische Daten und Maße

Baugröße/ Typ	RolTop S1,5/70-868	RolTop S3/30-868	RolTop S5/30-868	RolTop S5-868	RolTop S8-868	RolTop S12-868
Bemessungs-Spannung (V)	1 ~ 230					
Bemessungs-Frequenz (Hz)	50					
Geräuschlose Softbremse	•					
Bemessungs-Drehmoment (Nm)	1,5	3	5	8	12	
Bemessungs-Drehzahl (Upm)	70	30	17			
Bemessungs-Strom (A)	0,55	0,75	0,55	0,75		
Bemessungs-Aufnahme (W)	130	175	130	175		
Wellendurchmesser (mm)	38					
Schutzgrad (IP)	44					
Endschalterbereich (Umdreh.)	160	80	40			
Betriebsdauer (min S2)	5	4	5	4		
Länge A (mm)	545					
Länge B (mm)	515,5					
Gewicht (kg)	1,3	1,2	1,3	1,2	1,3	
Betriebsumgebungstemperatur (°C)	-20 bis +60					
Konformität						



Zubehör und Komponenten:



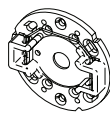
Anschluss- und Montagekabel Seite 196



Adaptersets Seite 172



Motorlager (M) in Verb. m. Motorlagerplatte 99 000.7501 Seite 180



Motorlager (S) in Verb. m. Motorlagerplatte 99 000.7401 Seite 181



Lagerplatten Seite 182



Achslager Seite 183



Funksender ab Seite 104



Funksensoren ab Seite 128

# VariEco S-868

## Funk-Rohrantriebe für Rollläden und textilen Sonnenschutz



VariEco S-868 mit weissem und schwarzem Motorkopf

### Baureihe: VariEco S-868 (230V/50 Hz)

**Anwendung:** Rollläden  
**Endabschaltung:** Mechanischer Endschalter  
**Wellengröße:** ab  $\varnothing = 38$  mm  
**Besonderheiten:** Geräuschlose Softbremse bis 8 Nm  
**Funksystem:** Bidirektionaler Funk 868 MHz mit Routingverfahren  
**Motoren:** VariEco S5/30-868 (Schnellläufer)  
 VariEco S5-868  
 VariEco S8-868  
 VariEco S12-868

**Anwendung:** Textiler Sonnenschutz (Rollo)  
**Endabschaltung:** Mechanischer Endschalter  
**Wellengröße:** ab  $\varnothing = 38$  mm  
**Besonderheiten:** Geräuschlose Softbremse bis 8 Nm  
**Funksystem:** Bidirektionaler Funk 868 MHz mit Routingverfahren  
**Motoren:** VariEco S1,5/70-868 (Schnellläufer)  
 VariEco S3/30-868 (Schnellläufer)  
 VariEco S5/30-868 (Schnellläufer)  
 VariEco S8-868

Artikel-Nummer	Typ/Artikelbeschreibung
30 922.0106	VariEco S1,5/70-868 (Schnellläufer mit geräuschloser Softbremse)
30 912.0106	VariEco S3/30-868 (Schnellläufer mit geräuschloser Softbremse)
30 932.0106	VariEco S5/30-868 (Schnellläufer mit geräuschloser Softbremse)
30 844.0106	VariEco S5-868 (mit Flachbremse)
30 854.0106	VariEco S8-868 (mit Flachbremse)
30 954.0106	VariEco S8-868 (mit geräuschloser Softbremse)
30 864.0106	VariEco S12-868 (mit Flachbremse)

#### Standard-Lieferumfang:

Anschlusskabel 2,0 m lang, steckbar.  
 Zwischenplatte orange (Art.-Nr. 99 000.7401) für RevoLine S (Bei Schnellläufern nicht enthalten).  
 Auf Wunsch anstatt Zwischenplatte orange: Motorlagerplatte (Art.-Nr. 99 000.7501) zur Verwendung von RevoLine M/L-Motorlagern (Bei Schnellläufern nicht enthalten).  
 Ohne Adapterset, Motorlager und Schalter.



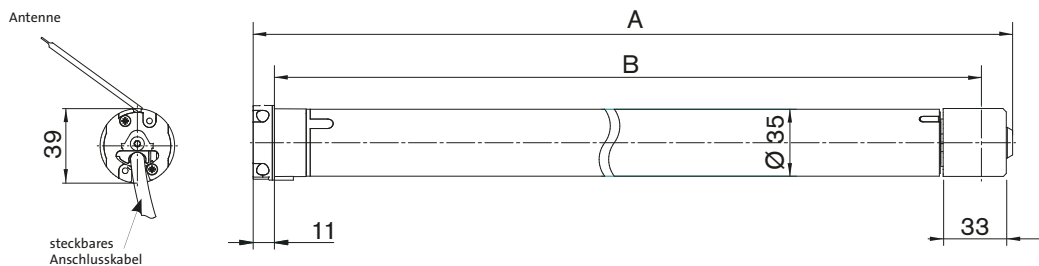
#### Endlagen mechanisch einstellbar

Oben	Unten
Frei einstellbar	Frei einstellbar



Technische Daten und Maße

Baugröße/ Typ	VariEco S1,5/70-868	VariEco S3/30-868	VariEco S5/30-868	VariEco S5-868	VariEco S8-868	VariEco S12-868
Bemessungs-Spannung (V)	1 ~ 230					
Bemessungs-Frequenz (Hz)	50					
Geräuschlose Softbremse	•				•/–	–
Bemessungs-Drehmoment (Nm)	1,5	3	5		8	12
Bemessungs-Drehzahl (Upm)	70	30		17		
Bemessungs-Strom (A)	0,55		0,75	0,60	0,75	
Bemessungs-Aufnahme (W)	130		175	140	175	
Wellendurchmesser (mm)	38					
Schutzgrad (IP)	44					
Endschalterbereich (Umdreh.)	42					
Betriebsdauer (min S2)	5	4	5	4		
Länge A (mm)	545				545/525	545
Länge B (mm)	515,5				515,5/495,5	515,5
Gewicht (kg)	1,2				1,3	
Betriebsumgebungstemperatur (°C)	-20 bis +60					
Konformität						



Zubehör und Komponenten:



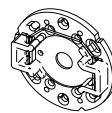
Anschluss- und Montagekabel  
Seite 196



Adaptersets  
Seite 172



Motorlager (M) in  
Verb. m. Motorlager-  
platte 99 000.7501  
Seite 180



Motorlager (S) in  
Verb. m. Motorlager-  
platte 99 000.7401  
Seite 181



Lagerplatten  
Seite 182



Achslager  
Seite 183



Funksender  
ab Seite 104



Funksensoren ab Seite 128





# Funk-Rohrantriebe

## RevoLine M

### RevoLine M-Antriebe – Leistungsstarke Antriebe!

Wer bisher davon ausging, dass die Steuerung der einzig intelligente Part in der Hausautomation ist, muss umdenken. Die RevoLine-Antriebe verfügen über eine lernende Kraftkurve: Bei jeder vollständigen Endlagenfahrt messen sie Weg und Kraft. Durch dieses System wird die Kraft immer den Umgebungsbedingungen angepasst. Trifft der Rollladen auf ein Hindernis, reversiert der Antrieb und fährt das Hindernis frei. Ist der Rollladen festgefroren, schaltet der Antrieb ab.

Die Baugröße M ist verfügbar mit Drehmomenten von bis zu 50 Nm, in Abstufungen von 7 Nm, 10 Nm, 12 Nm, 20 Nm, 30 Nm, 40 Nm und 50 Nm. Die Standarddrehzahl der RevoLine M-Antriebe beträgt 14 Upm. Bis 12 Nm stehen Antriebe mit 23 Upm zur Verfügung. Die Austriebsform ist bei allen RevoLine-Antrieben gleich und gewährleistet eine hohe Kraftübertragung. Alle Antriebe sind für Links- und Rechtseinbau geeignet.

Alle M-Antriebe mit einem Drehmoment bis einschließlich 20 Nm haben eine geräuschlose und verschleißfreie „Softbremse“.

# RolTop M-868

## Funk-Rohrantriebe für Rollläden



### Baureihe: RolTop M-868 (230V/50 Hz)

**Anwendung:** Rollläden  
**Endabschaltung:** Mechatronische Endlagenerkennung mit Softabschaltung  
**Top-Funktionen:** Intelligente Kraftmessung  
 Behangschutz auf/ab und Freifahrt  
 Endlagen über Montagekabel und Handsender einstellbar  
**Wellengröße:** ab  $\varnothing = 50$  mm  
**Besonderheiten:** Geräuschlose Softbremse bis 20 Nm  
**Funksystem:** Bidirektionaler Funk 868 MHz mit Routingverfahren

Endlagen programmierbar	
Oben	Unten
Auf Anschlag	Frei einstellbar
Frei einstellbar	Auf Anschlag
Auf Anschlag	Auf Anschlag
Frei einstellbar	Frei einstellbar

Artikel-Nummer	Typ/Artikelbeschreibung
34 226.0006	RolTop M7/23-868 (Schnellläufer mit geräuschloser Softbremse)
34 222.0006	RolTop M10-868 (mit geräuschloser Softbremse)
34 236.0006	RolTop M12/23-868 (Schnellläufer mit geräuschloser Softbremse)
34 232.0006	RolTop M20-868 (mit geräuschloser Softbremse)
34 242.0006	RolTop M30-868 (mit Flachbremse)
34 252.0006	RolTop M40-868 (mit Flachbremse)
34 262.0006	RolTop M50-868 (mit Flachbremse)

### Standard-Lieferumfang:

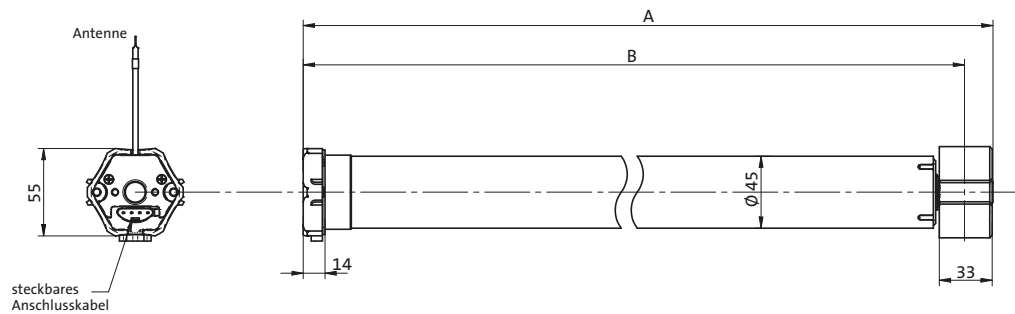
Anschlusskabel 2,0 m lang, steckbar.

Ohne Adapterset, Motorlager und Schalter.



Technische Daten und Maße

Baugröße/ Typ	RoTop M7/23-868	RoTop M10-868	RoTop M12/23-868	RoTop M20-868	RoTop M30-868	RoTop M40-868	RoTop M50-868
Bemessungs-Spannung (V)	1 ~ 230						
Bemessungs-Frequenz (Hz)	50						
Geräuschlose Softbremse	•						
Bemessungs-Drehmoment (Nm)	7	10	12	20	30	40	50
Bemessungs-Drehzahl (Upm)	23	14	23	14			
Bemessungs-Strom (A)	0,6		0,9			1,2	1,3
Bemessungs-Aufnahme (W)	140		200			270	300
Wellendurchmesser (mm)	50						
Schutzgrad (IP)	44						
Endschalterbereich (Umdreh.)	40						
Betriebsdauer (min S2)	5		4			5	4
Länge A (mm)	480		530	540	530	540	560
Länge B (mm)	462		513	523	512	522	542
Gewicht (kg)	1,9		2,2		2,3	2,6	3,1
Betriebsumgebungstemperatur (°C)	-20 bis +60						
Konformität							



Zubehör und Komponenten:



Anschluss- und Montagekabel  
Seite 196



Adaptersets  
Seite 173



Motorlager ab Seite 180



Funksender  
ab Seite 104



Lumo-868  
Seite 136

# RolTop M-868-K

## Funk-Rohrantriebe für Rollläden in kurzer Bauform



### Baureihe: RolTop M-868-K (230V/50 Hz)

<b>Anwendung:</b>	Rollladen
<b>Endabschaltung:</b>	Mechatronische Endlagenerkennung mit Softabschaltung
<b>Top-Funktionen:</b>	Intelligente Kraftmessung Behangschutz auf/ab und Freifahrt Endlagen über Montagekabel und Handsender einstellbar
<b>Wellengröße:</b>	ab $\varnothing = 50$ mm
<b>Besonderheiten:</b>	Geräuschlose Softbremse
<b>Funksystem:</b>	Bidirektionaler Funk 868 MHz mit Routingverfahren

Endlagen programmierbar	
Oben	Unten
Auf Anschlag	Frei einstellbar
Frei einstellbar	Auf Anschlag
Auf Anschlag	Auf Anschlag
Frei einstellbar	Frei einstellbar

Artikel-Nummer	Typ/Artikelbeschreibung
34 112.0006	RolTop M10-868-K (mit geräuschloser Softbremse)

### Standard-Lieferumfang:

Anschlusskabel 2,0 m lang, steckbar.

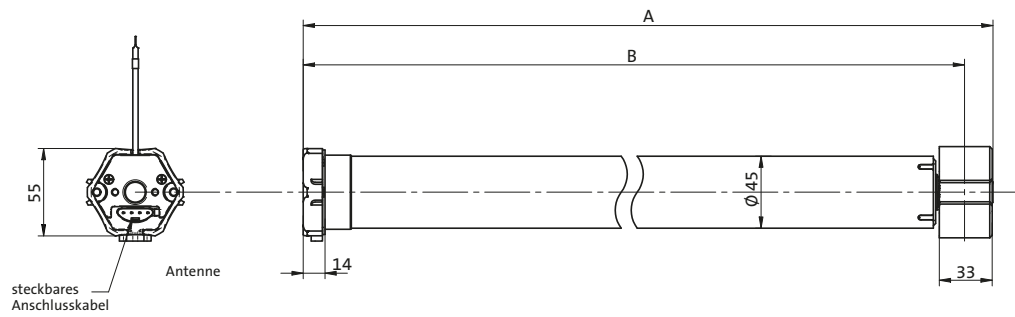
Ohne Adapterset, Motorlager und Schalter.





Technische Daten und Maße

Baugröße/ Typ	RoTop M10-868-K
Bemessungs-Spannung (V)	1 ~ 230
Bemessungs-Frequenz (Hz)	50
Geräuschlose Softbremse	•
Bemessungs-Drehmoment (Nm)	10
Bemessungs-Drehzahl (Upm)	14
Bemessungs-Strom (A)	0,6
Bemessungs-Aufnahme (W)	140
Wellendurchmesser (mm)	50
Schutzgrad (IP)	44
Endschalterbereich (Umdreh.)	40
Betriebsdauer (min S2)	4
Länge A (mm)	405
Länge B (mm)	387
Gewicht (kg)	1,6
Betriebsumgebungstemperatur (°C)	-20 bis +60
Konformität	CE



Zubehör und Komponenten:



Anschluss- und Montagekabel Seite 196



Adaptersets Seite 173



Motorlager ab Seite 180



Funksender ab Seite 104



Lumo-868 Seite 136

# RolTop/D+ M-868

## Funk-Rohrantriebe für Rollläden

**Nur in Verbindung mit starren Wellenverbindern einsetzbar!**



### Baureihe: RolTop/D+ M-868 (230V/50 Hz)

<b>Anwendung:</b>	Rollladen
<b>Endabschaltung:</b>	Mechatronische Endlagenerkennung mit Softabschaltung
<b>Top-Funktionen:</b>	Intelligente Kraftmessung Behangschutz auf/ab und Freifahrt Endlagen selbstlernend
<b>Wellengröße:</b>	ab $\varnothing = 50$ mm
<b>Besonderheiten:</b>	Geräuschlose Softbremse bis 20 Nm Nur in Verbindung mit starren Wellenverbindern einsetzbar
<b>Funksystem:</b>	Bidirektionaler Funk 868 MHz mit Routingverfahren

Endlagen selbstlernend	
Oben	Unten
Auf Anschlag	Auf Anschlag

Artikel-Nummer	Typ/Artikelbeschreibung
34 024.0006	RolTop/D+ M10-868 (mit geräuschloser Softbremse)
34 034.0006	RolTop/D+ M20-868 (mit geräuschloser Softbremse)
34 044.0006	RolTop/D+ M30-868 (mit Flachbremse)

### Standard-Lieferumfang:

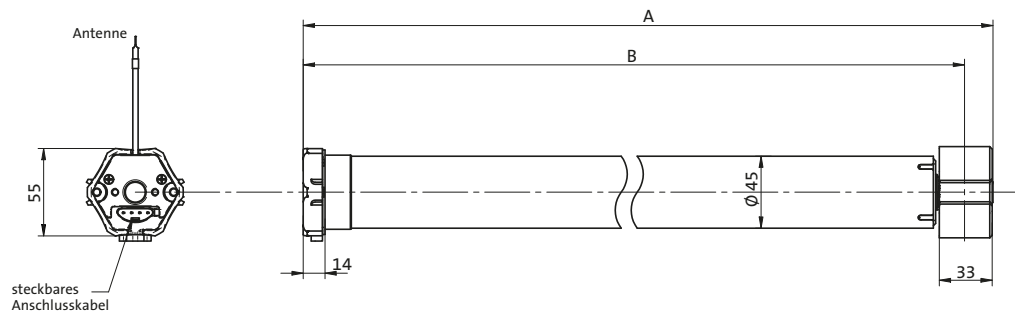
Anschlusskabel 2,0 m lang, steckbar.

Ohne Adapterset, Motorlager und Schalter.



Technische Daten und Maße

Baugröße/ Typ	RolTop/D+ M10-868	RolTop/D+ M20-868	RolTop/D+ M30-868
Bemessungs-Spannung (V)	1 ~ 230		
Bemessungs-Frequenz (Hz)	50		
Geräuschlose Softbremse	•		–
Bemessungs-Drehmoment (Nm)	10	20	30
Bemessungs-Drehzahl (Upm)	14		
Bemessungs-Strom (A)	0,6	0,9	
Bemessungs-Aufnahme (W)	140	200	
Wellendurchmesser (mm)	50		
Schutzgrad (IP)	44		
Endschalterbereich (Umdreh.)	40		
Betriebsdauer (min S2)	5		4
Länge A (mm)	480	540	530
Länge B (mm)	462	523	512
Gewicht (kg)	1,9	2,2	2,3
Betriebsumgebungstemperatur (°C)	-20 bis +60		
Konformität			



Zubehör und Komponenten:



Anschluss- und Montagekabel  
Seite 196



Adaptersets  
Seite 173



Motorlager ab Seite 180



starre Wellenverbinder  
ab Seite 186



Funksender  
ab Seite 104



Lumo-868  
Seite 136

# RolTop/J M-868

## Funk-Rohrantriebe für Rollläden mit Jalousierfunktion



### Baureihe: RolTop/J M-868 (230V/50 Hz)

- Anwendung:** Rollläden mit Jalousierfunktion
- Endabschaltung:** Mechatronische Endlagenerkennung mit Softabschaltung
- Top-Funktionen:** Intelligente Kraftmessung  
Behangschutz auf/ab und Freifahrt  
Endlagen über Montagekabel und Handsender einstellbar
- Wellengröße:** ab  $\varnothing = 50$  mm
- Besonderheiten:** Geräuschlose Softbremse bis 20 Nm  
Die Antriebe sind auf verschiedene Systeme abgestimmt, bitte fragen Sie an.  
Spezielle Funktion mit 3. Position (Jalousierposition)
- Funksystem:** Bidirektionaler Funk 868 MHz mit Routingverfahren

Endlagen programmierbar	
Oben	Unten
Auf Anschlag	Frei einstellbar
Frei einstellbar	Auf Anschlag
Auf Anschlag	Auf Anschlag
Frei einstellbar	Frei einstellbar

Artikel-Nummer	Typ/Artikelbeschreibung
34 224.0006	RolTop/J M10-868 (mit geräuschloser Softbremse)
34 234.0006	RolTop/J M20-868 (mit geräuschloser Softbremse)
34 244.0006	RolTop/J M30-868 (mit Flachbremse)
34 254.0006	RolTop/J M40-868 (mit Flachbremse)
34 264.0006	RolTop/J M50-868 (mit Flachbremse)

### Standard-Lieferumfang:

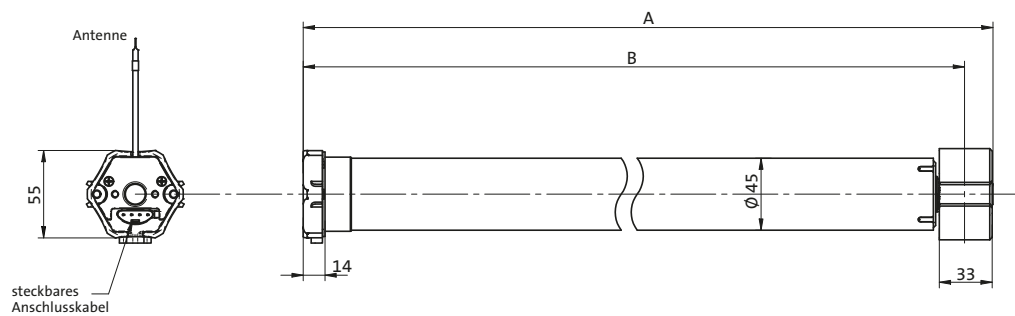
Anschlusskabel 2,0 m lang, steckbar.

Ohne Adapterset, Motorlager und Schalter.



Technische Daten und Maße

Baugröße/ Typ	RolTop/J M10-868	RolTop/J M20-868	RolTop/J M30-868	RolTop/J M40-868	RolTop/J M50-868
Bemessungs-Spannung (V)	1 ~ 230				
Bemessungs-Frequenz (Hz)	50				
Geräuschlose Softbremse	•		-		
Bemessungs-Drehmoment (Nm)	10	20	30	40	50
Bemessungs-Drehzahl (Upm)	14				
Bemessungs-Strom (A)	0,6	0,9		1,2	1,3
Bemessungs-Aufnahme (W)	140	200		270	300
Wellendurchmesser (mm)	50				
Schutzgrad (IP)	44				
Endschalterbereich (Umdreh.)	40				
Betriebsdauer (min S2)	5		4	5	4
Länge A (mm)	480	540	530	540	560
Länge B (mm)	462	523	512	522	542
Gewicht (kg)	1,9	2,2	2,3	2,6	3,1
Betriebsumgebungstemperatur (°C)	-20 bis +60				
Konformität					



Zubehör und Komponenten:



Anschluss- und Montagekabel  
Seite 196



Adaptersets  
Seite 173



Motorlager ab Seite 180



Funksender  
ab Seite 104



Lumero-868  
Seite 134

# SunTop M-868

## Funk-Rohrantriebe für textilen Sonnenschutz



### Baureihe: SunTop M-868 (230V/50 Hz)

<b>Anwendung:</b>	<b>Textiler Sonnenschutz</b>
<b>Endabschaltung:</b>	Mechatronische Endlagenerkennung mit Softabschaltung
<b>Top-Funktionen:</b>	Intelligente Kraftmessung Blockiererkennung auf/ab Endlagen über Montagekabel und Handsender einstellbar
<b>Wellengröße:</b>	ab $\varnothing = 50$ mm
<b>Besonderheiten:</b>	Geräuschlose Softbremse bis 20 Nm
<b>Funksystem:</b>	Bidirektionaler Funk 868 MHz mit Routingverfahren

Endlagen programmierbar	
Oben	Unten
Auf Anschlag	Frei einstellbar
Frei einstellbar	Auf Anschlag
Auf Anschlag	Auf Anschlag
Frei einstellbar	Frei einstellbar

Artikel-Nummer	Typ/Artikelbeschreibung
34 726.0006	SunTop M7/23-868 (Schnellläufer mit geräuschloser Softbremse)
34 722.0006	SunTop M10-868 (mit geräuschloser Softbremse)
34 736.0006	SunTop M12/23-868 (Schnellläufer mit geräuschloser Softbremse)
34 732.0006	SunTop M20-868 (mit geräuschloser Softbremse)
34 742.0006	SunTop M30-868 (mit Flachbremse)
34 752.0006	SunTop M40-868 (mit Flachbremse)
34 762.0006	SunTop M50-868 (mit Flachbremse)




#### Standard-Lieferumfang:

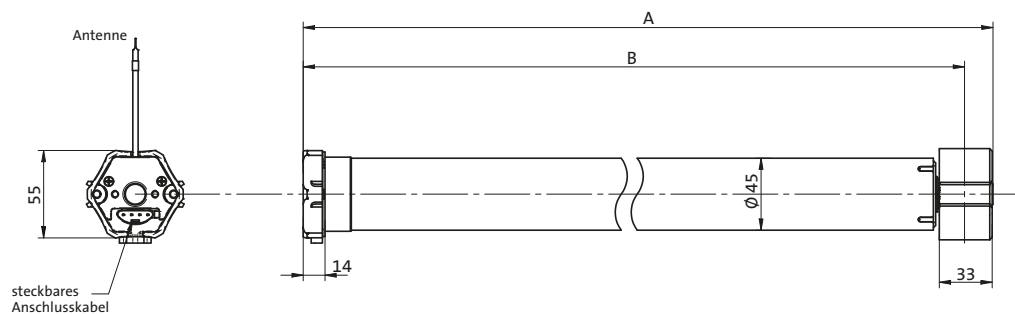
Anschlusskabel 2,0 m lang, steckbar.

Ohne Adapterset, Motorlager und Schalter.



Technische Daten und Maße

Baugröße/ Typ	SunTop M7/23-868	SunTop M10-868	SunTop M12/23-868	SunTop M20-868	SunTop M30-868	SunTop M40-868	SunTop M50-868
Bemessungs-Spannung (V)	1 ~ 230						
Bemessungs-Frequenz (Hz)	50						
Geräuschlose Softbremse	•						
Bemessungs-Drehmoment (Nm)	7	10	12	20	30	40	50
Bemessungs-Drehzahl (Upm)	23	14	23	14			
Bemessungs-Strom (A)	0,6		0,9			1,2	1,3
Bemessungs-Aufnahme (W)	140		200			270	300
Wellendurchmesser (mm)	50						
Schutzgrad (IP)	44						
Endschalterbereich (Umdreh.)	40						
Betriebsdauer (min S2)	5			4		5	4
Länge A (mm)	480		530	540	530	540	560
Länge B (mm)	462		513	523	512	522	542
Gewicht (kg)	1,9		2,2		2,3	2,6	3,1
Betriebsumgebungstemperatur (°C)	-20 bis +60						
Konformität	  						



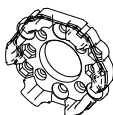
Zubehör und Komponenten:



Anschluss- und Montagekabel  
Seite 196



Adaptersets  
Seite 173



Motorlager  
ab Seite 180



Funksender  
ab Seite 104



Funksensoren  
ab Seite 128

RevoLine M  
Funkantriebe  
Rohrantriebe  
Jalousie-  
Antriebe  
Sonder-  
Antriebe  
Solare Antriebs-  
Systeme  
Funk-  
Steuerungen  
Zubehör  
Torantriebe  
Tor-  
Steuerungen  
Zubehör  
Torbereich  
Adapterprofile  
Zugkräfttabellen

# VariEco M-868

## Funk-Rohrantriebe für Rollläden und textilen Sonnenschutz



### Baureihe: VariEco M-868 (230V/50 Hz)

**Anwendung:** Rollläden und textiler Sonnenschutz  
**Endabschaltung:** Mechanische Endschalter  
**Wellengröße:** ab  $\varnothing = 50$  mm  
**Besonderheiten:** Geräuschlose Softbremse bis 20 Nm  
**Funksystem:** Bidirektionaler Funk 868 MHz mit Routingverfahren

Endlagen mechanisch einstellbar	
Oben	Unten
Frei einstellbar	Frei einstellbar

Artikel-Nummer	Typ/Artikelbeschreibung
34 926.0106	VariEco M7/23-868 (Schnellläufer mit geräuschloser Softbremse)
34 922.0106	VariEco M10-868 (mit geräuschloser Softbremse)
34 936.0106	VariEco M12/23-868 (Schnellläufer mit geräuschloser Softbremse)
34 932.0106	VariEco M20-868 (mit geräuschloser Softbremse)
34 942.0106	VariEco M30-868 (mit Flachbremse)
34 952.0106	VariEco M40-868 (mit Flachbremse)
34 962.0106	VariEco M50-868 (mit Flachbremse)

### Standard-Lieferumfang:




Anschlusskabel 2,0 m lang, steckbar.

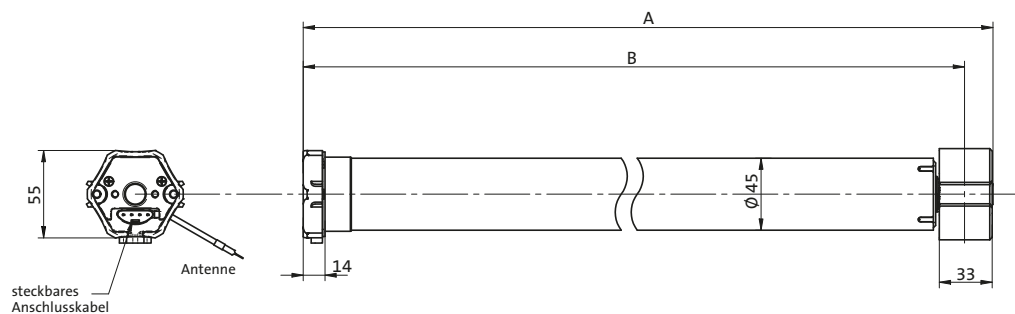
Ohne Adapterset, Motorlager und Schalter.





## Technische Daten und Maße

Baugröße/ Typ	VariEco M7/23-868	VariEco M10-868	VariEco M12/23-868	VariEco M20-868	VariEco M30-868	VariEco M40-868	VariEco M50-868
Bemessungs-Spannung (V)	1 ~ 230						
Bemessungs-Frequenz (Hz)	50						
Geräuschlose Softbremse	•						
Bemessungs-Drehmoment (Nm)	7	10	12	20	30	40	50
Bemessungs-Drehzahl (Upm)	23	14	23	14			
Bemessungs-Strom (A)	0,6		0,9			1,2	1,3
Bemessungs-Aufnahme (W)	140		200			270	300
Wellendurchmesser (mm)	50						
Schutzgrad (IP)	44						
Endschalterbereich (Umdreh.)	35						
Betriebsdauer (min S2)	5		4			5	4
Länge A (mm)	491		552		531	571	
Länge B (mm)	474		534		514	554	
Gewicht (kg)	1,8				2,2		
Betriebsumgebungstemperatur (°C)	-20 bis +60						
Konformität	  						



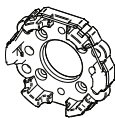
## Zubehör und Komponenten:



Anschluss- und Montagekabel  
Seite 196



Adaptersets  
Seite 173



Motorlager  
ab Seite 180



Funksender  
ab Seite 104



Funksensoren  
ab Seite 128

RevLine M  
Funkantriebe  
Rohrantriebe  
Jalousie-  
Antriebe  
Sonder-  
Antriebe  
Solare Antriebs-  
Systeme  
Funk-  
Steuerungen  
Steuerungen  
Zubehör  
Torantriebe  
Tor-  
Steuerungen  
Zubehör  
Torbereich  
Adapterprofile  
Zugkräfttabellen



# Funk-Rohrantriebe RevoLine L

## RevoLine L-Funk-Antriebe – Kraftpakete mit viel Gefühl!

Die RevoLine-Antriebe bewegen Rollläden und Markisen mit hoher Präzision und Feingefühl. Eine Drehmomentreduzierung gewährleistet eine sanfte Anschlagfahrt. Dadurch verringert sich die Krafteinwirkung und die Lebensdauer der Behänge erhöht sich.

Die Baugröße L ist verfügbar mit Drehmomenten von bis zu 80 Nm, in Abstufungen von 40 Nm, 60 Nm und 80 Nm. Die Austriebsform ist bei allen RevoLine-Antrieben gleich und gewährleistet eine hohe Kraftübertragung. Alle Antriebe sind für Links- und Rechts-einbau geeignet.

# RolTop L-868

## Funk-Rohrantriebe für Rollläden



### Baureihe: RolTop L-868 (230V/50 Hz)

**Anwendung:** Rollläden  
**Endabschaltung:** Mechatronische Endlagenerkennung mit Softabschaltung  
**Top-Funktionen:** Intelligente Kraftmessung  
Behangschutz auf/ab und Freifahrt  
Endlagen über Montagekabel und Handsender einstellbar  
**Wellengröße:** ab  $\varnothing = 63$  mm  
**Funksystem:** Bidirektionaler Funk 868 MHz mit Routingverfahren

Endlagen programmierbar	
Oben	Unten
Auf Anschlag	Frei einstellbar
Frei einstellbar	Auf Anschlag
Auf Anschlag	Auf Anschlag
Frei einstellbar	Frei einstellbar

Artikel-Nummer	Typ/Artikelbeschreibung
36 732.0006	RolTop L60-868
36 732.0076	RolTop L60-868 (ohne Freifahrt)
36 742.0006	RolTop L80-868
36 742.0076	RolTop L80-868 (ohne Freifahrt)

### Standard-Lieferumfang:

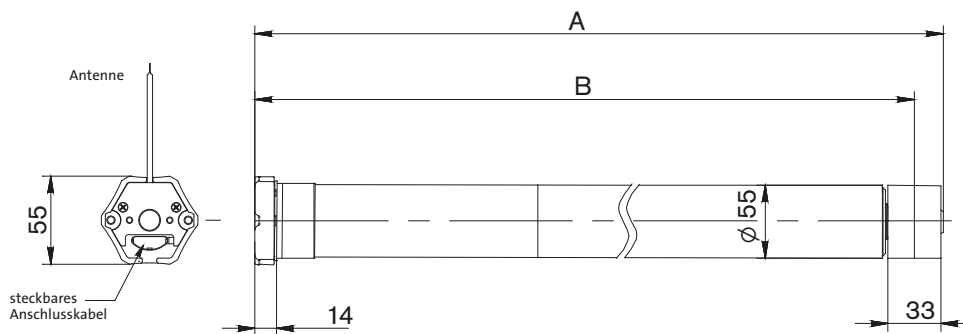
Anschlusskabel 2,0 m lang, steckbar.

Ohne Adapterset, Motorlager und Schalter.



Technische Daten und Maße

Baugröße/ Typ	RolTop L60-868	RolTop L80-868
Bemessungs-Spannung (V)	1 ~ 230	
Bemessungs-Frequenz (Hz)	50	
Geräuschlose Softbremse	-	
Bemessungs-Drehmoment (Nm)	60	80
Bemessungs-Drehzahl (Upm)	14	
Bemessungs-Strom (A)	1,9	2,0
Bemessungs-Aufnahme (W)	430	470
Wellendurchmesser (mm)	63	
Schutzgrad (IP)	44	
Endschalterbereich (Umdreh.)	40	
Betriebsdauer (min S2)	4	
Länge A (mm)	589,4	
Länge B (mm)	572,4	
Gewicht (kg)	3,3	3,6
Betriebsumgebungstemperatur (°C)	-20 bis +60	
Konformität	CE	



Zubehör und Komponenten:



Anschluss- und Montagekabel  
Seite 196



Adaptersets  
Seite 174



Motorlager  
ab Seite 180



Funksender  
ab Seite 104



Lumo-868  
Seite 136

# SunTop L-868

## Funk-Rohrantriebe für textilen Sonnenschutz



### Baureihe: SunTop L-868 (230V/50 Hz)

<b>Anwendung:</b>	<b>Textiler Sonnenschutz</b>
<b>Endabschaltung:</b>	Mechatronische Endlagenerkennung mit Softabschaltung
<b>Top-Funktionen:</b>	Intelligente Kraftmessung Blockiererkennung auf/ab Endlagen über Montagekabel und Handsender einstellbar
<b>Wellengröße:</b>	ab $\varnothing = 63$ mm
<b>Funksystem:</b>	Bidirektionaler Funk 868 MHz mit Routingverfahren

Endlagen programmierbar	
Oben	Unten
Auf Anschlag	Frei einstellbar
Frei einstellbar	Auf Anschlag
Auf Anschlag	Auf Anschlag
Frei einstellbar	Frei einstellbar

Artikel-Nummer	Typ/Artikelbeschreibung
36 222.0006	SunTop L40-868
36 232.0006	SunTop L60-868
36 242.0006	SunTop L80-868

### Standard-Lieferumfang:

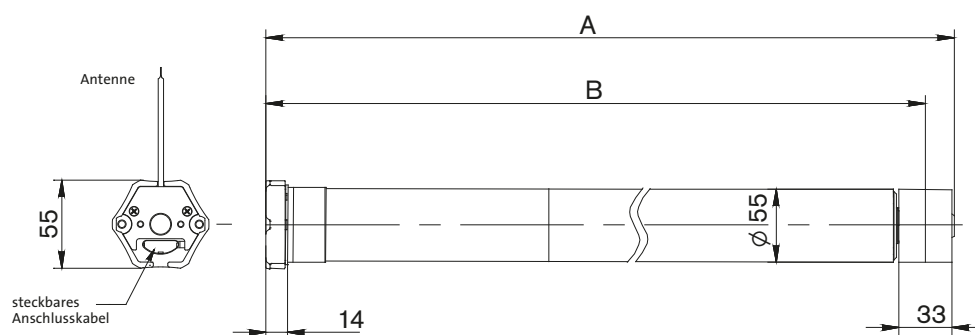
Anschlusskabel 2,0 m lang, steckbar.

Ohne Adapterset, Motorlager und Schalter.



Technische Daten und Maße

Baugröße/ Typ	SunTop L40-868	SunTop L60-868	SunTop L80-868
Bemessungs-Spannung (V)	1 ~ 230		
Bemessungs-Frequenz (Hz)	50		
Geräuschlose Softbremse	-		
Bemessungs-Drehmoment (Nm)	40	60	80
Bemessungs-Drehzahl (Upm)	14		
Bemessungs-Strom (A)	1,2	1,9	2,0
Bemessungs-Aufnahme (W)	280	430	470
Wellendurchmesser (mm)	63		
Schutzgrad (IP)	44		
Endschalterbereich (Umdreh.)	40		
Betriebsdauer (min S2)	4		
Länge A (mm)	529,4	589,4	
Länge B (mm)	512,4	572,4	
Gewicht (kg)	3,0	3,3	3,6
Betriebsumgebungstemperatur (°C)	-20 bis +60		
Konformität	CE		



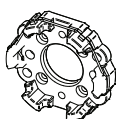
Zubehör und Komponenten:



Anschluss- und Montagekabel  
Seite 196



Adaptersets  
Seite 174



Motorlager  
ab Seite 180



Funksender  
ab Seite 104



Funksensoren  
ab Seite 128

RevoLine L  
Funkantriebe  
Rohrantriebe  
Jalousie-  
Antriebe  
Sonder-  
Antriebe  
Solare Antriebs-  
Systeme  
Funk-  
Steuerungen  
Steuerungen  
Zubehör  
Torantriebe  
Tor-  
Steuerungen  
Zubehör  
Torbereich  
Adapterprofile  
Zugkrafttabellen

# VariEco L-868

## Funk-Rohrantriebe für Rollläden und textilen Sonnenschutz



### Baureihe: VariEco L-868 (230V/50 Hz)

**Anwendung:** Rollläden und textiler Sonnenschutz  
**Endabschaltung:** Mechanische Endschalter  
**Wellengröße:** ab  $\varnothing = 63$  mm  
**Funksystem:** Bidirektionaler Funk 868 MHz mit Routingverfahren

#### Endlagen mechanisch einstellbar

Endlagen mechanisch einstellbar	
Oben	Unten
Frei einstellbar	Frei einstellbar

Artikel-Nummer	Typ/Artikelbeschreibung
36 922.0106	VariEco L40-868
36 932.0106	VariEco L60-868
36 942.0106	VariEco L80-868

#### Standard-Lieferumfang:

Anschlusskabel 2,0 m lang, steckbar.

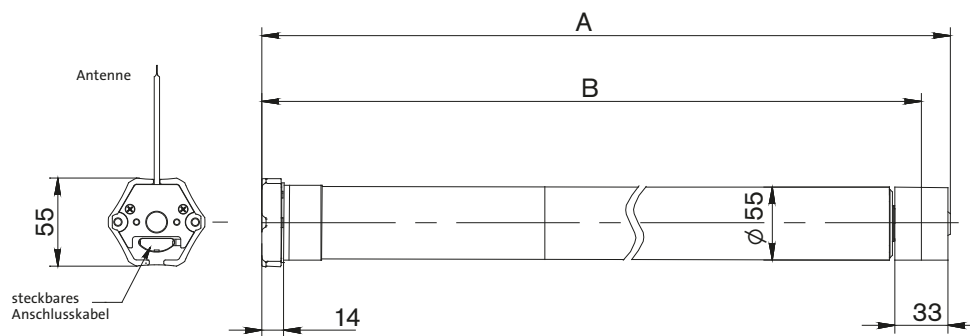
Ohne Adapterset, Motorlager und Schalter.





Technische Daten und Maße

Baugröße/ Typ	VariEco L40-868	VariEco L60-868	VariEco L80-868
Bemessungs-Spannung (V)	1 ~ 230		
Bemessungs-Frequenz (Hz)	50		
Geräuschlose Softbremse	-		
Bemessungs-Drehmoment (Nm)	40	60	80
Bemessungs-Drehzahl (Upm)	14		
Bemessungs-Strom (A)	1,2	1,9	2,0
Bemessungs-Aufnahme (W)	280	430	470
Wellendurchmesser (mm)	63		
Schutzgrad (IP)	44		
Endschalterbereich (Umdreh.)	35		
Betriebsdauer (min S2)	4		
Länge A (mm)	541,3	601,3	
Länge B (mm)	524,3	584,3	
Gewicht (kg)	2,1	2,14	
Betriebsumgebungstemperatur (°C)	-20 bis +60		
Konformität	CE		



Zubehör und Komponenten:



Anschluss- und Montagekabel  
Seite 196



Adaptersets  
Seite 174



Motorlager  
ab Seite 180



Funksender  
ab Seite 104



Funksensoren  
ab Seite 128



# Funk-Rohrantriebe Typ 11 (100 – 120 Nm)

Typ 11 CSM-868 / CSM-F-868 mit RevoLine-Austrieb  
für Rohre ab 63 x 1,5 mm oder entsprechende Profilrohre

## CSM-868-Antrieb mit integriertem Funkempfänger

Die Funkantriebe gibt es in den Drehmomenten 100 Nm sowie 120 Nm und sind für alle gängigen Wellen ab 60 mm Innendurchmesser lieferbar.

Die Antriebe enthalten die Entlastungsfunktion zur Schonung von Markisentuch und Mechanik. Ein wesentlicher Vorteil liegt in der Montage: Bei den Funkantrieben entfällt die Verdrahtung zum Bedienschalter.

Das spart Zeit bei der Installation vor Ort und verursacht keinen Schmutz. Gerade bei Renovierungsmaßnahmen ein wichtiges Argument.

## Typ 11 CSM-F-868 mit RevoLine-Austrieb

Speziell für offene Markisensysteme wurde die Antriebsreihe CSM-F-868 entwickelt. Die Antriebe eignen sich für Markisensysteme ohne mechanischen Anschlag. Bei der Inbetriebnahme stellt der Monteur beide Endlagen wahlweise mit Hilfe des elero-Montagekabels oder über einen eingelernten ProLine-868-Funksender ein: Zunächst wird die obere Endlage der Markise angefahren und mit dem gleichzeitigen Drücken der „Auf“- und der „Ab“-Taste gespeichert. Auf die gleiche Weise wird auch die untere Endlage festgelegt. Somit ist das Sonnenschutzsystem innerhalb weniger Sekunden betriebsbereit.

# Typ 11 CSM-868 mit RevoLine-Austrieb

## Funk-Rohrantriebe für Markisen mit elektronischer Regelung



### Baureihe: Typ 11 CSM-868 mit RevoLine-Austrieb (230V/50 Hz)

**Anwendung:** Textiler Sonnenschutz  
(geschlossene Markisensysteme)  
**Endabschaltung:** Elektronische Abschaltung  
**Top-Funktionen:** Intelligente Kraftmessung  
Blockiererkennung auf/ab  
Endlagen über Montagekabel und  
Handsender einstellbar  
**Wellengröße:** ab  $\varnothing = 63$  mm  
**Funksystem:** Unidirektionaler Funk 868 MHz

#### Endlagen programmierbar

Oben	Unten
Auf Anschlag	Frei einstellbar
Frei einstellbar	Auf Anschlag

### Baureihe: Typ 11 CSM-F-868 mit RevoLine-Austrieb (230V/50 Hz)

**Anwendung:** Textiler Sonnenschutz  
(offene Markisensysteme)  
**Endabschaltung:** Elektronische Abschaltung  
**Top-Funktionen:** Intelligente Kraftmessung  
Blockiererkennung auf/ab  
Endlagen über Montagekabel und  
Handsender einstellbar  
**Wellengröße:** ab  $\varnothing = 63$  mm  
**Funksystem:** Unidirektionaler Funk 868 MHz

#### Endlagen programmierbar

Oben	Unten
Frei einstellbar	Frei einstellbar

Artikel-Nummer	Typ/Artikelbeschreibung
31 407.0002	Typ 11/10 CSM-868 RevoLine-Austrieb
31 427.0002	Typ 11/12 CSM-868 RevoLine-Austrieb
31 707.0002	Typ 11/10 CSM-F-868 RevoLine-Austrieb
31 437.0002	Typ 11/12 CSM-F-868 RevoLine-Austrieb

#### Standard-Lieferumfang:

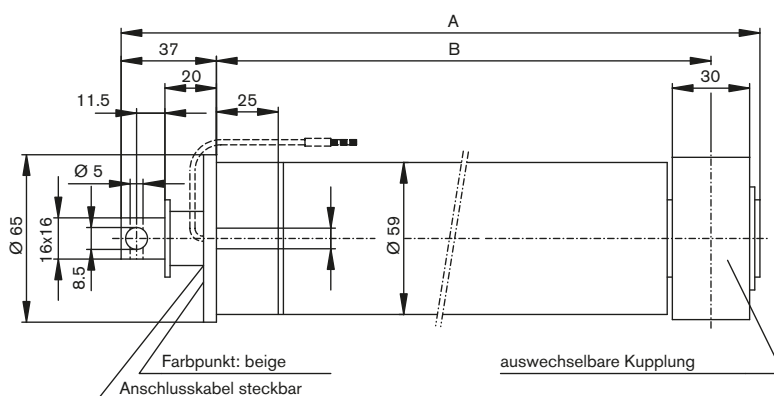
Anschlusskabel 2,0 m lang, steckbar.

Ohne Adapterset, Motorlager und Schalter.



## Technische Daten und Maße

Baugröße/ Typ	Typ 11/10 CSM-868	Typ 11/12 CSM-868	Typ 11/10 CSM-F-868	Typ 11/12 CSM-F-868
Bemessungs-Spannung (V)	1 ~ 230			
Bemessungs-Frequenz (Hz)	50			
Geräuschlose Softbremse	-			
Bemessungs-Drehmoment (Nm)	100	120	100	120
Bemessungs-Drehzahl (Upm)	12			
Bemessungs-Strom (A)	1,9			
Bemessungs-Aufnahme (W)	430			
Wellendurchmesser (mm)	63			
Schutzgrad (IP)	44			
Endschalterbereich (Umdreh.)	21			
Betriebsdauer (min S2)	4			
Länge A (mm)	694			
Länge B (mm)	618			
Gewicht (kg)	4,9			
Betriebsumgebungstemperatur (°C)	-20 bis +60			
Konformität	CE			



## Zubehör und Komponenten:



Anschluss- und  
Montagekabel  
Seite 196



Adaptersets  
Seite 176



Motorlager  
ab Seite 181



Funksender  
ab Seite 104



Funksensoren  
ab Seite 128

Typ 11  
Funkantriebe  
Rohrantriebe  
Jalousie-  
Antriebe  
Sonder-  
Antriebe  
Solare Antriebs-  
Systeme  
Funk-  
Steuerungen  
Steuerungen  
Zubehör  
Torantriebe  
Tor-  
Steuerungen  
Zubehör  
Torbereich  
Adapterprofile  
Zugkräfttabellen



# Kabelgebundene Rohrantriebe RevoLine S

## RevoLine S-Antriebe – klein aber oho!

Mit der Entwicklung der S-Antriebe für die Baureihen VariEco und RolTop hat elero das Sortiment für Rollläden und textile Behänge deutlich verbessert. Die kabelgebundenen Antriebe haben einen Durchmesser von 35 mm, in Drehmomenten von 1,5 bis 12 Nm sowie Drehzahlen bis 70 Upm. Die Inbetriebnahme erfolgt einfach und schnell per Handkabel.

## Perfekte Antriebslösung für die Innenbeschattung

Durch das kurze Abzugsmaß und der hohen Drehzahl eignen sich der RolTop S und der VariEco S hervorragend für die Motorisierung von Rollos. Für den Innenbereich besonders zu empfehlen sind Antriebe mit Soft-Bremse, da sie extrem leise sind und durch den integrierten Langsamgang für eine sanfte Anschlagsfahrt und erhöhten Behangschutz sorgen. S-Antriebe für Innenrollos werden mit weißen Motorköpfen ausgeliefert – ein zusätzliches Plus, da somit keine Abdeckungen nötig sind. Intelligentes Zubehör und eine große Auswahl an passenden ProLine-Steuergeräten runden das Leistungsprofil der S-Antriebe ab.

Die Standarddrehzahl der RevoLine S-Antriebe beträgt 17 Upm. Die Austriebsform ist bei allen RevoLine-Antrieben gleich und gewährleistet eine hohe Kraftübertragung. Alle Antriebe sind für Links- und Rechtseinbau geeignet. Die Antriebsversion mit mechanischem Endschalter sind für Rollläden und textilen Sonnenschutz konzipiert.

# RoTop S

## Rohrantriebe für Rollläden und Rollos



RoTop S mit weissem und schwarzem Motorkopf

### Baureihe: RoTop S (230V/50 Hz)

**Anwendung:** Rollläden  
**Endabschaltung:** Mechatronische Endlagenerkennung mit Softabschaltung  
**Top-Funktionen:** Intelligente Kraftmessung  
 Behangschutz auf/ab mit Freifahrt  
 Parallelschaltung möglich  
 Endlagen über Montagekabel einstellbar  
**Wellengröße:** ab  $\varnothing = 38$  mm  
**Besonderheiten:** Geräuschlose Softbremse bis 8 Nm  
**Motoren:** RoTop S5/30 (Schnellläufer)  
 RoTop S5  
 RoTop S8  
 RoTop S12

**Anwendung:** Textiler Sonnenschutz (Rollos)  
**Endabschaltung:** Mechatronische Endlagenerkennung mit Softabschaltung  
**Top-Funktionen:** Intelligente Kraftmessung  
 Behangschutz auf/ab mit Freifahrt  
 Parallelschaltung möglich  
 Endlagen über Montagekabel einstellbar  
**Wellengröße:** ab  $\varnothing = 38$  mm  
**Besonderheiten:** Geräuschlose Softbremse bis 8 Nm  
**Motoren:** RoTop S1,5/70 (Schnellläufer)  
 RoTop S3/30 (Schnellläufer)  
 RoTop S5/30 (Schnellläufer)

Artikel-Nummer	Typ/Artikelbeschreibung
30 221.0001	RoTop S1,5/70 (Schnellläufer mit geräuschloser Softbremse)
30 211.0001	RoTop S3/30 (Schnellläufer mit geräuschloser Softbremse)
30 231.0001	RoTop S5/30 (Schnellläufer mit geräuschloser Softbremse)
30 233.0001	RoTop S5 (mit geräuschloser Softbremse)
30 253.0001	RoTop S8 (mit geräuschloser Softbremse)
30 813.0001	RoTop S12 (mit Flachbremse)

### Standard-Lieferumfang:

Anschlusskabel 2,0 m lang, steckbar.  
 Zwischenplatte orange, (Art.-Nr. 99 000.7401) für RevoLine S (Bei Schnellläufern nicht enthalten).  
 Auf Wunsch anstatt Zwischenplatte orange:  
 Motorlagerplatte montiert (Art.-Nr. 99 000.7501) zur Verwendung von RevoLine M/L-Motorlagern (Bei Schnellläufern nicht enthalten).  
 Ohne Adapterset, Motorlager und Schalter.





### Endlagen programmierbar

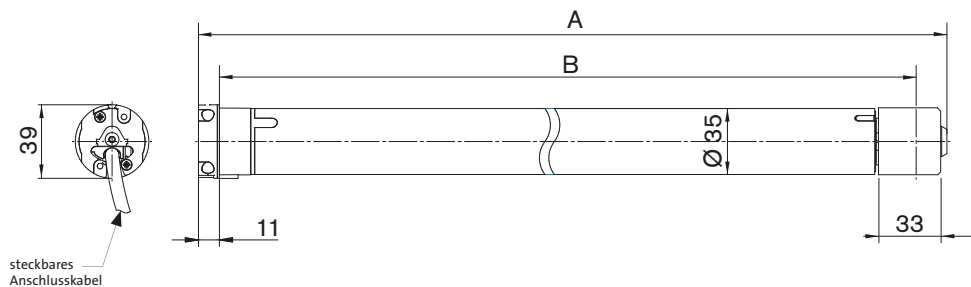
Endlagen programmierbar	
Oben	Unten
Auf Anschlag	Frei einstellbar
Frei einstellbar	Auf Anschlag
Auf Anschlag	Auf Anschlag
Frei einstellbar	Frei einstellbar





Technische Daten und Maße

Baugröße/ Typ	RolTop S1,5/70	RolTop S3/30	RolTop S5/30	RolTop S5	RolTop S8	RolTop S12
Bemessungs-Spannung (V)	1 ~ 230					
Bemessungs-Frequenz (Hz)	50					
Geräuschlose Softbremse	•					
Bemessungs-Drehmoment (Nm)	1,5	3	5		8	12
Bemessungs-Drehzahl (Upm)	70	30		17		
Bemessungs-Strom (A)	0,55		0,75	0,55	0,75	
Bemessungs-Aufnahme (W)	130		175	130	175	
Wellendurchmesser (mm)	38					
Schutzgrad (IP)	44					
Endschalterbereich (Umdreh.)	160	80		40		
Betriebsdauer (min S2)	5		4	5	4	
Länge A (mm)	545					
Länge B (mm)	515,5					
Gewicht (kg)	1,3	1,2			1,3	
Betriebsumgebungstemperatur (°C)	-20 bis +60					
Konformität	CE  					



Zubehör und Komponenten:



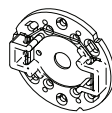
Anschluss- und Montagekabel  
Seite 196



Adaptersets  
Seite 172



Motorlager in Verb. mit Motorlagerplatte  
99 000.7501  
Seite 180



Motorlager in Verb. mit Zwischenplatte  
99 000.7401  
Seite 181



Lagerplatten  
Seite 182



Achslager  
Seite 183



Funksender  
ab Seite 104



Funkempfänger  
ab Seite 122



Funksensoren  
ab Seite 128



ProLine-Steuergeräte  
ab Seite 140



Sensoren  
ab Seite 158

## Rohrantriebe für Rollläden und textilen Sonnenschutz



VariEco S mit weissem und schwarzem Motorkopf

### Baureihe: VariEco S (230V/50 Hz)

**Anwendung:** Rollläden  
**Endabschaltung:** Mechanische Endschalter  
**Wellengröße:** ab  $\varnothing = 38$  mm  
**Besonderheiten:** Geräuschlose Softbremse bis 8 Nm  
**Motoren:** VariEco S5/30 (Schnellläufer)  
 VariEco S5  
 VariEco S8  
 VariEco S12

**Anwendung:** Textiler Sonnenschutz (Rollo)  
**Endabschaltung:** Mechanische Endschalter  
**Wellengröße:** ab  $\varnothing = 38$  mm  
**Besonderheiten:** Geräuschlose Softbremse bis 8 Nm  
**Motoren:** VariEco S1,5/70 (Schnellläufer)  
 VariEco S3/30 (Schnellläufer)  
 VariEco S5/30 (Schnellläufer)  
 VariEco S8

Artikel-Nummer	Typ/Artikelbeschreibung
30 921.0101	VariEco S1,5/70 (Schnellläufer mit geräuschloser Softbremse)
30 911.0101	VariEco S3/30 (Schnellläufer mit geräuschloser Softbremse)
30 931.0101	VariEco S5/30 (Schnellläufer mit geräuschloser Softbremse)
30 831.0101	VariEco S5/30 (mit Flachbremse)
30 843.0101	VariEco S5 (mit Flachbremse)
30 853.0101	VariEco S8 (mit Flachbremse)
30 953.0101	VariEco S8 (mit geräuschloser Softbremse)
30 863.0101	VariEco S12 (mit Flachbremse)

#### Standard-Lieferumfang:

Anschlusskabel 2,0 m lang, steckbar.  
 Zwischenplatte orange (Art.-Nr. 99 000.7401) für RevoLine S  
 (Bei Schnellläufern nicht enthalten).  
 Auf Wunsch anstatt Zwischenplatte orange: Motorlagerplatte  
 (Art.-Nr. 99 000.7501) zur Verwendung von RevoLine M/L-Motorlagern  
 (Bei Schnellläufern nicht enthalten).  
 Ohne Adapterset, Motorlager und Schalter.



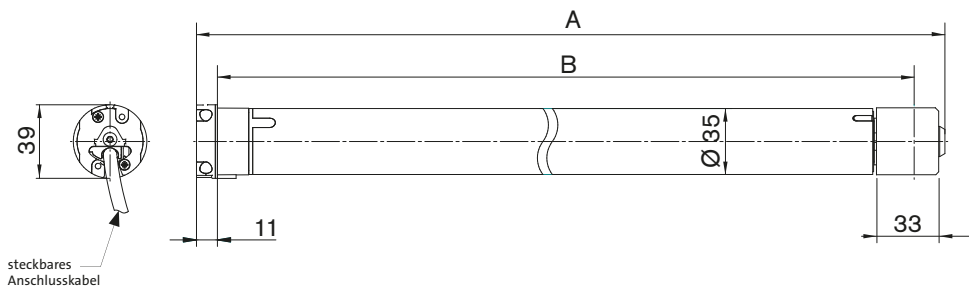
#### Endlagen mechanisch einstellbar

Oben	Unten
Frei einstellbar	Frei einstellbar



Technische Daten und Maße

Baugröße/ Typ	VariEco S1,5/70	VariEco S3/30	VariEco S5/30	VariEco S5	VariEco S8	VariEco S12
Bemessungs-Spannung (V)	1 ~ 230					
Bemessungs-Frequenz (Hz)	50					
Geräuschlose Softbremse	•		•/–		•/–	
Bemessungs-Drehmoment (Nm)	1,5	3	5		8	12
Bemessungs-Drehzahl (Upm)	70	30		17		
Bemessungs-Strom (A)	0,55		0,75	0,60	0,75	
Bemessungs-Aufnahme (W)	130		175	140	175	
Wellendurchmesser (mm)	38					
Schutzgrad (IP)	44					
Endschalterbereich (Umdreh.)	42					
Betriebsdauer (min S2)	5		4	5	4	
Länge A (mm)	545			545/525		545
Länge B (mm)	515,5			515,5/495,5		515,5
Gewicht (kg)	1,2			1,3		
Betriebsumgebungstemperatur (°C)	-20 bis +60					
Konformität						



Zubehör und Komponenten:



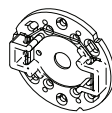
Anschluss- und Montagekabel  
Seite 196



Adaptersets  
Seite 172



Motorlager in Verb. mit Motorlagerplatte  
99 000.7501  
Seite 180



Motorlager in Verb. mit Zwischenplatte  
99 000.7401  
Seite 181



Lagerplatten  
Seite 182



Achslager  
Seite 183



Funksender  
ab Seite 104



Funkempfänger  
ab Seite 122



Funksensoren  
ab Seite 128



ProLine-Steuergeräte  
ab Seite 140



Sensoren  
ab Seite 158



# Kabelgebundene Rohrantriebe RevoLine M

## RevoLine M-Antriebe – Leistungsstarke Antriebe auch ohne Funk!

Innerhalb der RevoLine-Produktlinie bietet elero drei verschiedene Typen an: Den Rol für Rollläden, den Sun für Markisen sowie den Vari, der sich in beiden Bereichen einsetzen lässt. Auch eine kurze Bauform mit einer Länge von 405 Millimetern bereichert das Standardprogramm. Alle Typen sind mit unterschiedlichen Drehmomenten und Drehzahlen erhältlich. In der Kombination ergibt sich daraus eine Produktpalette, die für jede Einbausituation eine intelligente Antriebslösung bietet.

Die Baugröße M ist verfügbar mit Drehmomenten von bis zu 50 Nm, in Abstufungen von 7 Nm, 10 Nm, 12 Nm, 20 Nm, 30 Nm, 40 Nm und 50 Nm. Die Standarddrehzahl der RevoLine M-Antriebe beträgt 14 Upm. Bis 12 Nm stehen Antriebe mit 23 Upm zur Verfügung. Die Austriebsform ist bei allen RevoLine-Antrieben gleich und gewährleistet eine hohe Kraftübertragung. Alle Antriebe sind für Links- und Rechtseinbau geeignet. Bei allen RevoLine-Antrieben mit mechatronischer Endschaltereinheit können die Endlagen per Montagekabel eingestellt werden.

Die Antriebe haben bis 20 Nm eine geräuschlose Softbremse.

# RolTop M

## Rohrantriebe für Rollläden



### Baureihe: RolTop M (230V/50 Hz)

**Anwendung:** Rollläden  
**Endabschaltung:** Mechatronische Endlagenerkennung mit Softabschaltung  
**Top-Funktionen:** Intelligente Kraftmessung, Behangschutz auf/ab mit Freifahrt, Endlagen über Montagekabel einstellbar  
**Wellengröße:** ab  $\varnothing = 50$  mm  
**Besonderheiten:** Geräuschlose Softbremse bis 20 Nm

Endlagen programmierbar	
Oben	Unten
Auf Anschlag	Frei einstellbar
Frei einstellbar	Auf Anschlag
Auf Anschlag	Auf Anschlag
Frei einstellbar	Frei einstellbar

Artikel-Nummer	Typ/Artikelbeschreibung
34 225.0001	RolTop M7/23 (Schnellläufer mit geräuschloser Softbremse)
34 235.0001	RolTop M12/23 (Schnellläufer mit geräuschloser Softbremse)
34 221.0001	RolTop M10 (mit geräuschloser Softbremse)
34 231.0001	RolTop M20 (mit geräuschloser Softbremse)
34 241.0001	RolTop M30 (mit Flachbremse)
34 251.0001	RolTop M40 (mit Flachbremse)
34 261.0001	RolTop M50 (mit Flachbremse)

### Standard-Lieferumfang:

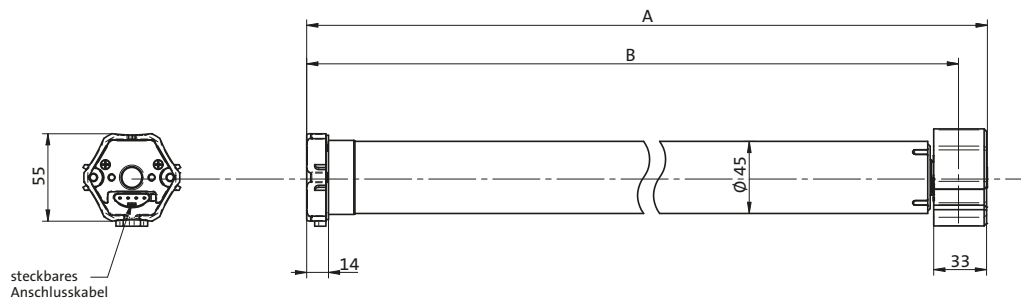
Anschlusskabel 2,0 m lang, steckbar.

Ohne Adapterset, Motorlager und Schalter.



Technische Daten und Maße

Baugröße/ Typ	RolTop M7/23	RolTop M10	RolTop M12/23	RolTop M20	RolTop M30	RolTop M40	RolTop M50
Bemessungs-Spannung (V)	1 ~ 230						
Bemessungs-Frequenz (Hz)	50						
Geräuschlose Softbremse	•						
Bemessungs-Drehmoment (Nm)	7	10	12	20	30	40	50
Bemessungs-Drehzahl (Upm)	23	14	23	14			
Bemessungs-Strom (A)	0,6		0,9			1,2	1,3
Bemessungs-Aufnahme (W)	140		200			270	300
Wellendurchmesser (mm)	50						
Schutzgrad (IP)	44						
Endschalterbereich (Umdreh.)	40						
Betriebsdauer (min S2)	5		4			5	4
Länge A (mm)	480	530		540	530	540	560
Länge B (mm)	462	513		523	512	522	542
Gewicht (kg)	1,9	2,2			2,3	2,6	3,1
Betriebsumgebungstemperatur (°C)	-20 bis +60						
Konformität							



Zubehör und Komponenten:



Anschluss- und Montagekabel  
Seite 196



Adaptersets  
Seite 173



Motorlager ab Seite 180



Funksender  
ab Seite 104



Funkempfänger  
ab Seite 122



Funksensoren  
ab Seite 128



ProLine-Steuergeräte  
ab Seite 140



Sensoren  
ab Seite 158

# RolTop M-K

## Rohrantriebe für Rollläden in kurzer Bauform



### Baureihe: RolTop M-K (230V/50 Hz)

**Anwendung:** Rollläden  
**Endabschaltung:** Mechatronische Endlagenerkennung mit Softabschaltung  
**Top-Funktionen:** Intelligente Kraftmessung  
Behangschutz auf/ab  
Parallelschaltung möglich  
Endlagen über Montagekabel einstellbar  
**Wellengröße:** ab  $\varnothing = 50$  mm  
**Besonderheiten:** Geräuschlose Softbremse

Endlagen programmierbar	
Oben	Unten
Auf Anschlag	Frei einstellbar
Frei einstellbar	Auf Anschlag
Auf Anschlag	Auf Anschlag
Frei einstellbar	Frei einstellbar

Artikel-Nummer	Typ/Artikelbeschreibung
34 111.0001	RolTop M10-K (mit geräuschloser Softbremse)

### Standard-Lieferumfang:

Anschlusskabel 2,0 m lang, steckbar.

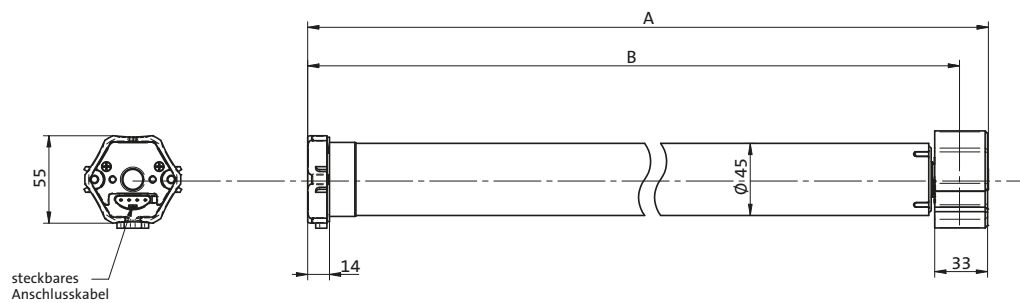
Ohne Adapterset, Motorlager und Schalter.





## Technische Daten und Maße

Baugröße/ Typ	RoTop M10-K
Bemessungs-Spannung (V)	1 ~ 230
Bemessungs-Frequenz (Hz)	50
Geräuschlose Softbremse	•
Bemessungs-Drehmoment (Nm)	10
Bemessungs-Drehzahl (Upm)	14
Bemessungs-Strom (A)	0,6
Bemessungs-Aufnahme (W)	140
Wellendurchmesser (mm)	50
Schutzgrad (IP)	44
Endschalterbereich (Umdreh.)	40
Betriebsdauer (min S2)	4
Länge A (mm)	405
Länge B (mm)	387
Gewicht (kg)	1,6
Betriebsumgebungstemperatur (°C)	-20 bis +60
Konformität	CE



## Zubehör und Komponenten:



Anschluss- und Montagekabel  
Seite 196



Adaptersets  
Seite 173



Motorlager ab Seite 180



Funksender  
ab Seite 104



Funkempfänger  
ab Seite 122



Funksensoren  
ab Seite 128



ProLine-Steuergeräte  
ab Seite 140



Sensoren  
ab Seite 158

# RolSmart M-K

## Rohrantriebe für Rollläden in kurzer Bauform



### Baureihe: RolSmart M-K (230V/50 Hz)

**Anwendung:** Rollläden  
**Endabschaltung:** Mechatronische Endlagenerkennung mit Softabschaltung  
**Top-Funktionen:** Intelligente Kraftmessung  
Behangschutz auf/ab  
Endlagen über Montagekabel einstellbar  
**Wellengröße:** ab  $\varnothing = 50$  mm  
**Besonderheiten:** Geräuschlose Softbremse

Endlagen programmierbar	
Oben	Unten
Auf Anschlag	Frei einstellbar
Frei einstellbar	Auf Anschlag
Auf Anschlag	Auf Anschlag

Artikel-Nummer	Typ/Artikelbeschreibung
34 011.0001	RolSmart M10-K (mit geräuschloser Softbremse)
34 131.0001	RolSmart M20-K (mit geräuschloser Softbremse)

### Standard-Lieferumfang:

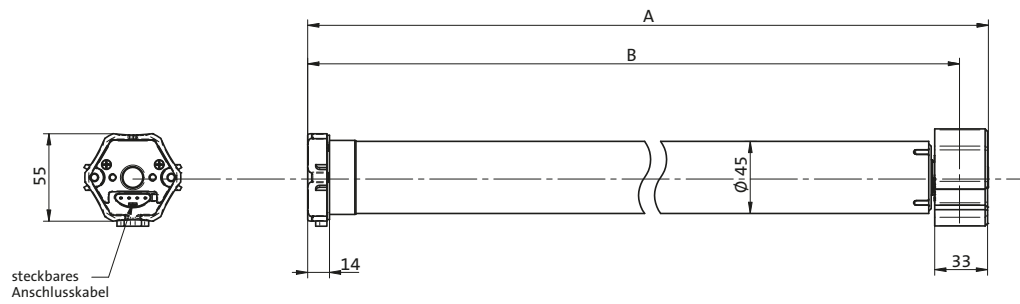
Anschlusskabel 2,0 m lang, steckbar.

Ohne Adapterset, Motorlager und Schalter.



Technische Daten und Maße

Baugröße/ Typ	RoISmart M10-K	RoISmart M20-K
Bemessungs-Spannung (V)	1 ~ 230	
Bemessungs-Frequenz (Hz)	50	
Geräuschlose Softbremse	•	
Bemessungs-Drehmoment (Nm)	10	20
Bemessungs-Drehzahl (Upm)	14	
Bemessungs-Strom (A)	0,6	0,9
Bemessungs-Aufnahme (W)	140	200
Wellendurchmesser (mm)	50	
Schutzgrad (IP)	44	
Endschalterbereich (Umdreh.)	40	
Betriebsdauer (min S2)	4	
Länge A (mm)	405	520
Länge B (mm)	387	504
Gewicht (kg)	1,6	2,1
Betriebsumgebungstemperatur (°C)	-20 bis +60	
Konformität		



Zubehör und Komponenten:



Anschluss- und Montagekabel  
Seite 196



Adaptersets  
Seite 173



Motorlager ab Seite 180



Funksender  
ab Seite 104



Funkempfänger  
ab Seite 122



Funksensoren  
ab Seite 128



ProLine-Steuergeräte  
ab Seite 140



Sensoren  
ab Seite 158

# RolTop/D+ M

## Rohrantriebe für Rollläden

**Nur in Verbindung mit starren Wellenverbindern einsetzbar!**



### Baureihe: RolTop/D+ M (230V/50 Hz)

- Anwendung:** Rollläden
- Endabschaltung:** Mechatronische Endlagenerkennung mit Softabschaltung
- Top-Funktionen:** Intelligente Kraftmessung  
Behangschutz auf/ab mit Freifahrt  
Parallelschaltung möglich  
Endlagen selbstlernend
- Wellengröße:** ab  $\varnothing = 50$  mm
- Besonderheiten:** Geräuschlose Softbremse bis 20 Nm  
Nur in Verbindung mit starren Wellenverbindern einsetzbar

Endlagen selbstlernend	
Oben	Unten
Auf Anschlag	Auf Anschlag

Artikel-Nummer	Typ/Artikelbeschreibung
34 023.0001	RolTop/D+ M10 (mit geräuschloser Softbremse)
34 033.0001	RolTop/D+ M20 (mit geräuschloser Softbremse)
34 043.0001	RolTop/D+ M30 (mit Flachbremse)

Motoren mit höheren Drehzahlen auf Anfrage.




### Standard-Lieferumfang:

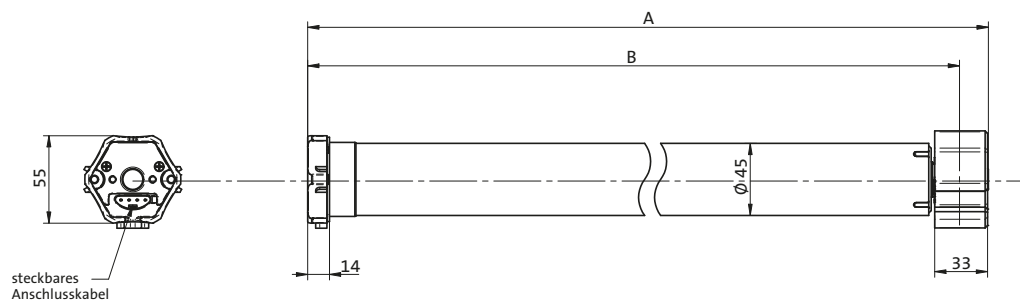
Anschlusskabel 2,0 m lang, steckbar.

Ohne Adapterset, Motorlager und Schalter.



## Technische Daten und Maße

Baugröße/ Typ	RolTop/D+ M10	RolTop/D+ M20	RolTop/D+ M30
Bemessungs-Spannung (V)	1 ~ 230		
Bemessungs-Frequenz (Hz)	50		
Geräuschlose Softbremse	•		–
Bemessungs-Drehmoment (Nm)	10	20	30
Bemessungs-Drehzahl (Upm)	14		
Bemessungs-Strom (A)	0,6	0,9	
Bemessungs-Aufnahme (W)	140	200	
Wellendurchmesser (mm)	50		
Schutzgrad (IP)	44		
Endschalterbereich (Umdreh.)	40		
Betriebsdauer (min S2)	5		4
Länge A (mm)	480	540	530
Länge B (mm)	462	523	512
Gewicht (kg)	1,9	2,2	2,3
Betriebsumgebungstemperatur (°C)	-20 bis +60		
Konformität	  		



## Zubehör und Komponenten:



Anschluss- und Montagekabel  
Seite 196



Adaptersets  
Seite 173



Motorlager ab Seite 180



starre Wellenverbinder  
ab Seite 186



Funksender  
ab Seite 104



Funkempfänger  
ab Seite 122



Funksensoren  
ab Seite 128



ProLine-Steuergeräte  
ab Seite 140



Sensoren  
ab Seite 158

# RolTop/J M

## Rohrantriebe für Rollläden mit Jalousierfunktion



### Baureihe: RolTop/J M (230V/50 Hz)

**Anwendung:** Rollläden mit Jalousierfunktion  
**Endabschaltung:** Mechatronische Endlagenerkennung mit Softabschaltung  
**Top-Funktionen:** Intelligente Kraftmessung  
 Behangschutz auf/ab mit Freifahrt  
 Parallelschaltung möglich  
 Endlagen über Montagekabel einstellbar  
**Wellengröße:** ab  $\varnothing = 50$  mm  
**Besonderheiten:** Geräuschlose Softbremse bis 20 Nm  
 Die Antriebe sind auf verschiedene Systeme abgestimmt, bitte fragen Sie an.  
 Spezielle Funktion mit 3. Position (Jalousierposition)

Endlagen programmierbar	
Oben	Unten
Auf Anschlag	Frei einstellbar
Frei einstellbar	Auf Anschlag
Auf Anschlag	Auf Anschlag
Frei einstellbar	Frei einstellbar

Artikel-Nummer	Typ/Artikelbeschreibung
34 223.0001	RolTop/J M10 (mit geräuschloser Softbremse)
34 233.0001	RolTop/J M20 (mit geräuschloser Softbremse)
34 243.0001	RolTop/J M30
34 253.0001	RolTop/J M40
34 263.0001	RolTop/J M50

### Standard-Lieferumfang:

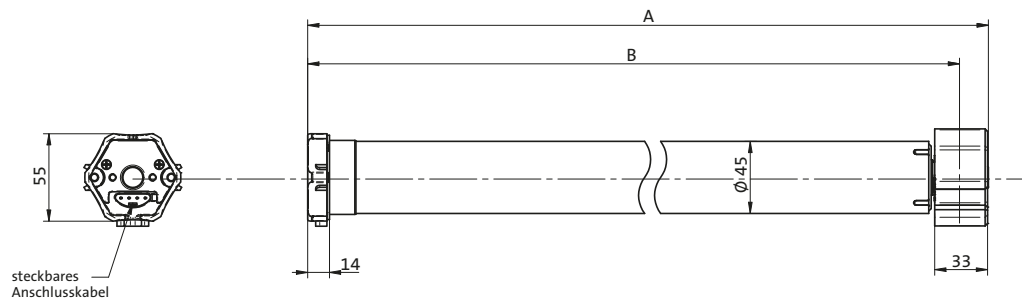
Anschlusskabel 2,0 m lang, steckbar.

Ohne Adapterset, Motorlager und Schalter.



Technische Daten und Maße

Baugröße/ Typ	RolTop/J M10	RolTop/J M20	RolTop/J M30	RolTop/J M40	RolTop/J M50
Bemessungs-Spannung (V)	1 ~ 230				
Bemessungs-Frequenz (Hz)	50				
Geräuschlose Softbremse	•		-		
Bemessungs-Drehmoment (Nm)	10	20	30	40	50
Bemessungs-Drehzahl (Upm)	14				
Bemessungs-Strom (A)	0,6	0,9		1,2	1,3
Bemessungs-Aufnahme (W)	140	200		270	300
Wellendurchmesser (mm)	50				
Schutzgrad (IP)	44				
Endschalterbereich (Umdreh.)	40				
Betriebsdauer (min S2)	5		4	5	4
Länge A (mm)	480	540	530	540	560
Länge B (mm)	462	523	512	522	542
Gewicht (kg)	1,9	2,2	2,3	2,6	3,1
Betriebsumgebungstemperatur (°C)	-20 bis +60				
Konformität					



Zubehör und Komponenten:



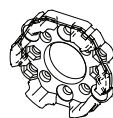
Anschluss- und Montagekabel  
Seite 196



Adaptersets  
Seite 173



Motorlager ab Seite 180



Funksender  
ab Seite 104



Funkempfänger  
ab Seite 122



Funksensoren  
ab Seite 128



ProLine-Steuergeräte  
ab Seite 140



Sensoren  
ab Seite 158

# SunTop M

## Rohrantriebe für Markisen



### Baureihe: SunTop M (230V/50 Hz)

**Anwendung:** Textiler Sonnenschutz  
**Endabschaltung:** Mechatronische Endlagenerkennung mit Softabschaltung  
**Top-Funktionen:** Intelligente Kraftmessung  
 Blockiererkennung auf/ab  
 Parallelschaltung möglich  
 Endlagen über Montagekabel einstellbar  
**Wellengröße:** ab  $\varnothing = 50$  mm  
**Besonderheiten:** Geräuschlose Softbremse bis 20 Nm

Endlagen programmierbar	
Oben	Unten
Auf Anschlag	Frei einstellbar
Frei einstellbar	Auf Anschlag
Auf Anschlag	Auf Anschlag
Frei einstellbar	Frei einstellbar

Artikel-Nummer	Typ/Artikelbeschreibung
34 725.0001	SunTop M7/23 (Schnellläufer mit geräuschloser Softbremse)
34 721.0001	SunTop M10 (mit geräuschloser Softbremse)
34 735.0001	SunTop M12/23 (Schnellläufer mit geräuschloser Softbremse)
34 731.0001	SunTop M20 (mit geräuschloser Softbremse)
34 741.0001	SunTop M30 (mit Flachbremse)
34 751.0001	SunTop M40 (mit Flachbremse)
34 761.0001	SunTop M50 (mit Flachbremse)

### Standard-Lieferumfang:




Anschlusskabel 2,0 m lang, steckbar.

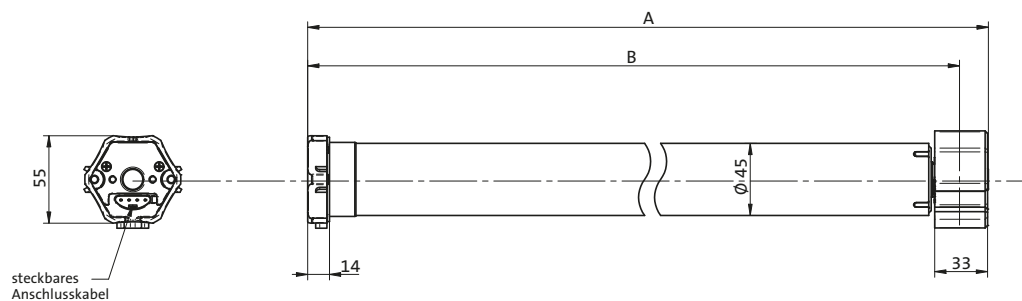
Ohne Adapterset, Motorlager und Schalter.





Technische Daten und Maße

Baugröße/ Typ	SunTop M7/23	SunTop M10	SunTop M12/23	SunTop M20	SunTop M30	SunTop M40	SunTop M50
Bemessungs-Spannung (V)	1 ~ 230						
Bemessungs-Frequenz (Hz)	50						
Geräuschlose Softbremse	•						
Bemessungs-Drehmoment (Nm)	7	10	12	20	30	40	50
Bemessungs-Drehzahl (Upm)	23	14	23	14			
Bemessungs-Strom (A)	0,6		0,9			1,2	1,3
Bemessungs-Aufnahme (W)	140		200			270	300
Wellendurchmesser (mm)	50						
Schutzgrad (IP)	44						
Endschalterbereich (Umdreh.)	40						
Betriebsdauer (min S2)	5			4		5	4
Länge A (mm)	480		530	540	530	540	560
Länge B (mm)	462		513	523	512	522	542
Gewicht (kg)	1,9		2,2		2,3	2,6	3,1
Betriebsumgebungstemperatur (°C)	-20 bis +60						
Konformität	  						



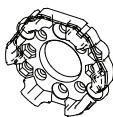
Zubehör und Komponenten:



Anschluss- und Montagekabel  
Seite 196



Adaptersets  
Seite 173



Motorlager  
ab Seite 180



Funksender  
ab Seite 104



Funkempfänger  
ab Seite 122



Funksensoren  
ab Seite 128



ProLine-Steuergeräte  
ab Seite 140



Sensoren  
ab Seite 158

## Rohrantriebe für Rollläden und textilen Sonnenschutz



### Baureihe: VariEco M (230V/50 Hz)

**Anwendung:** Rollläden und textiler Sonnenschutz  
**Endabschaltung:** Mechanische Endschalter  
**Wellengröße:** ab  $\varnothing = 50$  mm  
**Besonderheiten:** Geräuschlose Softbremse bis 20 Nm

Endlagen mechanisch einstellbar	
Oben	Unten
Frei einstellbar	Frei einstellbar

Artikel-Nummer	Typ/Artikelbeschreibung
34 925.0001	VariEco M7/23 (Schnellläufer mit geräuschloser Softbremse)
34 921.0101	VariEco M10 (mit geräuschloser Softbremse)
34 935.0001	VariEco M12/23 (Schnellläufer mit geräuschloser Softbremse)
34 931.0101	VariEco M20 (mit geräuschloser Softbremse)
34 941.0101	VariEco M30 (mit Flachbremse)
34 951.0101	VariEco M40 (mit Flachbremse)
34 961.0101	VariEco M50 (mit Flachbremse)

### Standard-Lieferumfang:

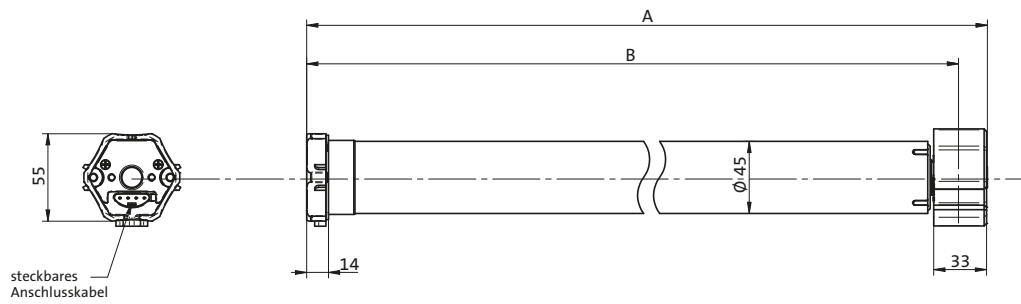
Anschlusskabel 2,0 m lang, steckbar.

Ohne Adapterset, Motorlager und Schalter.



Technische Daten und Maße

Baugröße/ Typ	VariEco M7/23	VariEco M10	VariEco M12/23	VariEco M20	VariEco M30	VariEco M40	VariEco M50
Bemessungs-Spannung (V)	1 ~ 230						
Bemessungs-Frequenz (Hz)	50						
Geräuschlose Softbremse	•						
Bemessungs-Drehmoment (Nm)	7	10	12	20	30	40	50
Bemessungs-Drehzahl (Upm)	23	14	23	14			
Bemessungs-Strom (A)	0,6		0,9			1,2	1,3
Bemessungs-Aufnahme (W)	140		200			270	300
Wellendurchmesser (mm)	50						
Schutzgrad (IP)	44						
Endschalterbereich (Umdreh.)	40						
Betriebsdauer (min S2)	5		4			5	4
Länge A (mm)	491		552		531	571	
Länge B (mm)	474		534		514	554	
Gewicht (kg)	1,9		2,2		2,3	2,6	3,1
Betriebsumgebungstemperatur (°C)	-20 bis +60						
Konformität							



Zubehör und Komponenten:



Anschluss- und Montagekabel  
Seite 196



Adaptersets  
Seite 173



Motorlager ab Seite 180



Funksender  
ab Seite 104



Funkempfänger  
ab Seite 122



Funksensoren  
ab Seite 128



ProLine-Steuergeräte  
ab Seite 140



Sensoren  
ab Seite 158



# Kabelgebundene Rohrantriebe RevoLine L

## RevoLine L-Antriebe – Kraftpakete mit viel Gefühl!

Die RevoLine-Antriebe bewegen Rollläden und Markisen mit hoher Präzision und Feingefühl. Eine Drehmomentreduzierung gewährleistet eine sanfte Anschlagfahrt. Dadurch verringert sich die Krafteinwirkung und die Lebensdauer der Behänge erhöht sich.

Die Baugröße L ist verfügbar mit Drehmomenten von bis zu 80 Nm, in Abstufungen von 40 Nm, 60 Nm und 80 Nm. Die Austriebsform ist bei allen RevoLine-Antrieben gleich und gewährleistet eine hohe Kraftübertragung. Alle Antriebe sind für Links- und Rechts-einbau geeignet.

# RolTop L

## Rohrantriebe für Rollläden



### Baureihe: RolTop L (230V/50 Hz)

<b>Anwendung:</b>	<b>Rollladen</b>
<b>Endabschaltung:</b>	Mechatronische Endlagenerkennung mit Softabschaltung
<b>Top-Funktionen:</b>	Intelligente Kraftmessung Behangschutz auf/ab mit Freifahrt Parallelschaltung möglich Endlagen über Montagekabel einstellbar
<b>Wellengröße:</b>	ab $\varnothing = 63 \times 1,5 \text{ mm}$

Endlagen programmierbar	
Oben	Unten
Auf Anschlag	Frei einstellbar
Frei einstellbar	Auf Anschlag
Auf Anschlag	Auf Anschlag
Frei einstellbar	Frei einstellbar

Artikel-Nummer	Typ/Artikelbeschreibung
36 731.0001	RolTop L60
36 741.0001	RolTop L80

### Standard-Lieferumfang:

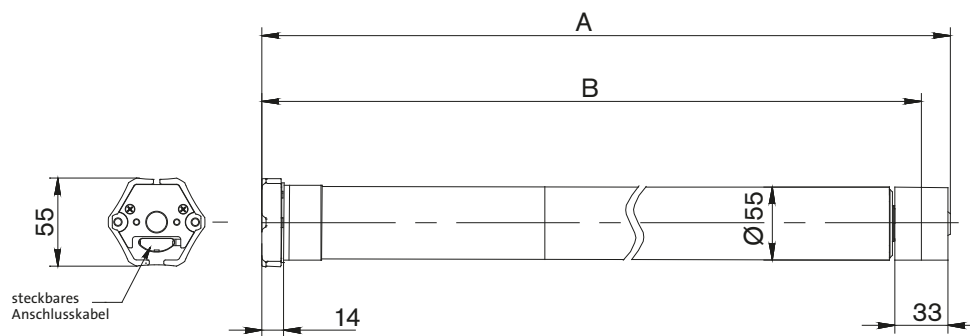
Anschlusskabel 2,0 m lang, steckbar.

Ohne Adapterset, Motorlager und Schalter.



Technische Daten und Maße

Baugröße/ Typ	RolTop L60	RolTop L80
Bemessungs-Spannung (V)	1 ~ 230	
Bemessungs-Frequenz (Hz)	50	
Geräuschlose Softbremse	-	
Bemessungs-Drehmoment (Nm)	60	80
Bemessungs-Drehzahl (Upm)	14	
Bemessungs-Strom (A)	1,9	2,0
Bemessungs-Aufnahme (W)	430	470
Wellendurchmesser (mm)	63	
Schutzgrad (IP)	44	
Endschalterbereich (Umdreh.)	40	
Betriebsdauer (min S2)	4	
Länge A (mm)	589,4	
Länge B (mm)	572,4	
Gewicht (kg)	3,3	3,6
Betriebsumgebungstemperatur (°C)	-20 bis +60	
Konformität	CE	



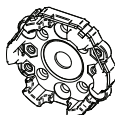
Zubehör und Komponenten:



Anschluss- und Montagekabel  
Seite 196



Adaptersets  
Seite 174



Motorlager  
ab Seite 180



Funksender  
ab Seite 104



Funkempfänger  
ab Seite 122



Funksensoren  
ab Seite 128



ProLine-Steuergeräte  
ab Seite 140



Sensoren  
ab Seite 158

# SunTop L

## Rohrantriebe für textilen Sonnenschutz



### Baureihe: SunTop L (230V/50 Hz)

<b>Anwendung:</b>	<b>Textiler Sonnenschutz</b>
<b>Endabschaltung:</b>	Mechatronische Endlagenerkennung mit Softabschaltung
<b>Top-Funktionen:</b>	Intelligente Kraftmessung Blockiererkennung auf/ab Parallelschaltung möglich Endlagen über Montagekabel einstellbar
<b>Wellengröße:</b>	ab $\varnothing = 63 \times 1,5$ mm

Endlagen programmierbar	
Oben	Unten
Auf Anschlag	Frei einstellbar
Frei einstellbar	Auf Anschlag
Auf Anschlag	Auf Anschlag
Frei einstellbar	Frei einstellbar

Artikel-Nummer	Typ/Artikelbeschreibung
36 221.0001	SunTop L40
36 231.0001	SunTop L60
36 241.0001	SunTop L80

### Standard-Lieferumfang:

Anschlusskabel 2,0 m lang, steckbar.

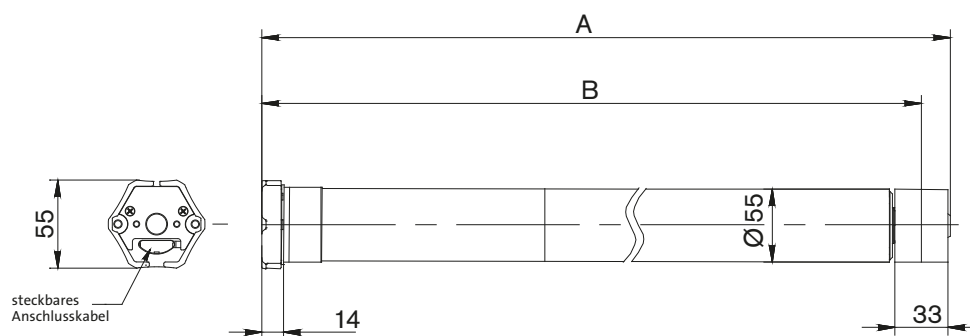
Ohne Adapterset, Motorlager und Schalter.





Technische Daten und Maße

Baugröße/ Typ	SunTop L40	SunTop L60	SunTop L80
Bemessungs-Spannung (V)	1 ~ 230		
Bemessungs-Frequenz (Hz)	50		
Geräuschlose Softbremse	-		
Bemessungs-Drehmoment (Nm)	40	60	80
Bemessungs-Drehzahl (Upm)	14		
Bemessungs-Strom (A)	1,2	1,9	2,0
Bemessungs-Aufnahme (W)	280	430	470
Wellendurchmesser (mm)	63		
Schutzgrad (IP)	44		
Endschalterbereich (Umdreh.)	40		
Betriebsdauer (min S2)	4		
Länge A (mm)	529,4	589,4	
Länge B (mm)	512,4	572,4	
Gewicht (kg)	3,0	3,3	3,6
Betriebsumgebungstemperatur (°C)	-20 bis +60		
Konformität	CE		



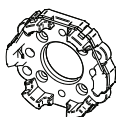
Zubehör und Komponenten:



Anschluss- und Montagekabel  
Seite 196



Adaptersets  
Seite 174



Motorlager  
ab Seite 180



Funksender  
ab Seite 104



Funkempfänger  
ab Seite 122



Funksensoren  
ab Seite 128



ProLine-Steuergeräte  
ab Seite 140



Sensoren  
ab Seite 158

Funk-Rohrantriebe  
RevoLine L Antriebe  
Jalousie-Antriebe  
Sonder-Antriebe  
Solare Antriebs-Systeme  
Funk-Steuerungen  
Steuerungen  
Zubehör  
Torantriebe  
Tor-Steuerungen  
Zubehör Torbereich  
Adapterprofile Zugkrafttabellen

## Rohrantriebe für Rollläden und textilen Sonnenschutz



### Baureihe: VariEco L (230V/50 Hz)

**Anwendung:** Rollläden und textiler Sonnenschutz  
**Endabschaltung:** Mechanische Endschalter  
**Wellengröße:** ab  $\varnothing = 63$  mm

Endlagen mechanisch einstellbar	
Oben	Unten
Frei einstellbar	Frei einstellbar

Artikel-Nummer	Typ/Artikelbeschreibung
36 921.0101	VariEco L40
36 931.0101	VariEco L60
36 941.0101	VariEco L80

### Standard-Lieferumfang:

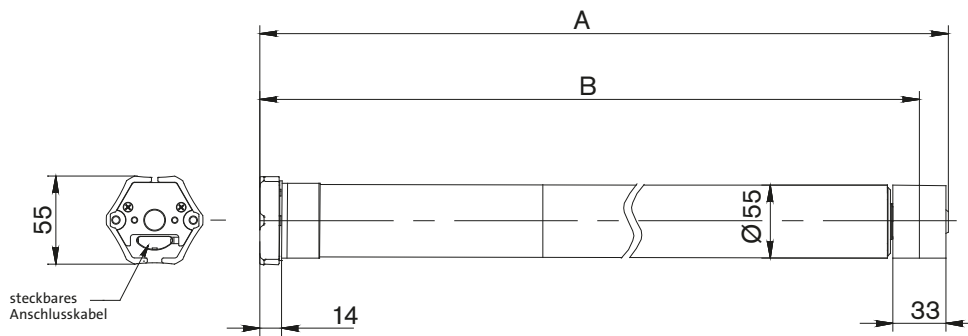
Anschlusskabel 2,0 m lang, steckbar.

Ohne Adapterset, Motorlager und Schalter.



Technische Daten und Maße

Baugröße/ Typ	VariEco L40	VariEco L60	VariEco L80
Bemessungs-Spannung (V)	1 ~ 230		
Bemessungs-Frequenz (Hz)	50		
Geräuschlose Softbremse	-		
Bemessungs-Drehmoment (Nm)	40	60	80
Bemessungs-Drehzahl (Upm)	14		
Bemessungs-Strom (A)	1,2	1,9	2,0
Bemessungs-Aufnahme (W)	280	430	470
Wellendurchmesser (mm)	63		
Schutzgrad (IP)	44		
Endschalterbereich (Umdreh.)	35		
Betriebsdauer (min S2)	4		
Länge A (mm)	541,3	601,3	
Länge B (mm)	524,3	584,3	
Gewicht (kg)	2,1	2,14	
Betriebsumgebungstemperatur (°C)	-20 bis +60		
Konformität	CE		



Zubehör und Komponenten:



Anschluss- und Montagekabel  
Seite 196



Adaptersets  
Seite 174



Motorlager  
ab Seite 180



Funksender  
ab Seite 104



Funkempfänger  
ab Seite 122



Funksensoren  
ab Seite 128



ProLine-Steuergeräte  
ab Seite 140



Sensoren  
ab Seite 158



# Kabelgebundene Rohrantriebe Typ 11 (100 – 120 Nm)

Typ 11 und Typ 11 CSM-E mit RevoLine-Austrieb  
für Rohre ab 63 x 1,5 mm oder entsprechende Profilrohre

## Typ 11 mit RevoLine-Austrieb

Die Antriebe sind mit 100 Nm und 120 Nm verfügbar.  
Die mechanische Endlageneinstellung ist leicht zugänglich, hochpräzise und gewährleistet höchstmögliche Wiederholgenauigkeit.

## Typ 11 CSM-E mit RevoLine-Austrieb

Der Typ 11 CSM-E ist ein Markisenantrieb mit elektronischer Regelung und integrierter Entlastungsfunktion am oberen Endpunkt. Über das Montagekabel erfolgt die einfache Programmierung, während dieser erfolgen sicht- und hörbare Rückmeldungen durch den Antrieb.

Wichtig: CSM-E Antriebe dürfen nicht mit herkömmlichen Endschalterantrieben parallel angeschlossen werden. Beachten Sie, dass bei diesem Antrieb der kleinste Rohrinne Durchmesser 60 mm entspricht.

Die Länge des Anschlusskabels beträgt 2,0 m und ist steckbar. Durch seinen RevoLine-Austrieb kann der Antrieb somit auch mit den RevoLine-Adaptern verwendet werden.

# Typ 11 CSM-E mit RevoLine-Austrieb

## Rohrantriebe für textilen Sonnenschutz

Typ 11  
Rohrantriebe



### Baureihe: Typ 11 CSM-E mit RevoLine-Austrieb (230V/50 Hz)

**Anwendung:** Textiler Sonnenschutz  
**Endabschaltung:** Elektronische Abschaltung  
**Top-Funktionen:** Intelligente Kraftmessung  
Blockiererkennung auf/ab  
Parallelschaltung möglich  
Endlagen über Montagekabel einstellbar  
**Wellengröße:** ab  $\varnothing = 63$  mm

Endlagen programmierbar	
Oben	Unten
Auf Anschlag	Frei einstellbar
Frei einstellbar	Auf Anschlag

Artikel-Nummer	Typ/Artikelbeschreibung
31 534.0002	Typ 11/10 CSM-E mit RevoLine-Austrieb
31 555.0002	Typ 11/12 CSM-E mit RevoLine-Austrieb

#### Standard-Lieferumfang:

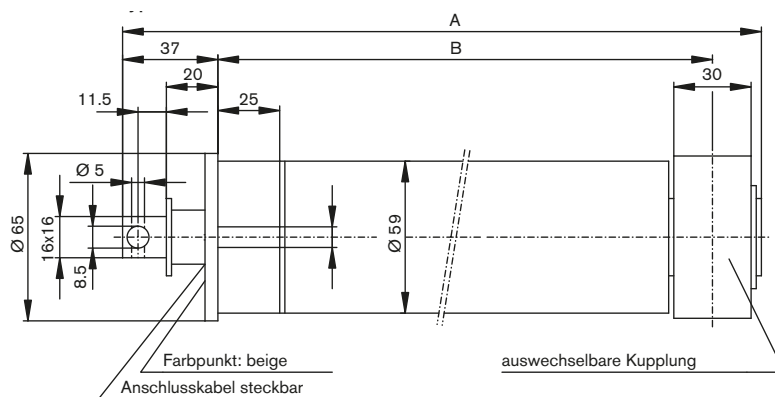
Anschlusskabel 2,0 m lang, steckbar.

Ohne Adapterset, Motorlager und Schalter.



## Technische Daten und Maße

Baugröße/ Typ	Typ 11/10 CSM-E	Typ 11/12 CSM-E
Bemessungs-Spannung (V)	1 ~ 230	
Bemessungs-Frequenz (Hz)	50	
Geräuschlose Softbremse	-	
Bemessungs-Drehmoment (Nm)	100	120
Bemessungs-Drehzahl (Upm)	12	
Bemessungs-Strom (A)	1,9	
Bemessungs-Aufnahme (W)	430	
Wellendurchmesser (mm)	63	
Schutzgrad (IP)	44	
Endschalterbereich (Umdreh.)	21	
Betriebsdauer (min S2)	4	
Länge A (mm)	694	
Länge B (mm)	618	
Gewicht (kg)	4,9	
Betriebsumgebungstemperatur (°C)	-20 bis +60	
Konformität	CE	



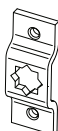
## Zubehör und Komponenten:



Anschluss- und Montagekabel  
Seite 196



Adaptersets  
Seite 176



Motorlager  
ab Seite 181



Funksender  
ab Seite 104



Funkempfänger  
ab Seite 122



Funksensoren  
ab Seite 128



ProLine-Steuergeräte  
ab Seite 140



Sensoren  
ab Seite 158

# Typ 11 mit RevoLine-Austrieb

## Rohrantriebe für Rollläden und textilen Sonnenschutz

Typ 11  
Rohrantriebe



### Baureihe: Typ 11 mit RevoLine-Austrieb (230V/50 Hz)

Anwendung: Rollläden und textiler Sonnenschutz  
Endabschaltung: Mechanische Endschalter  
Wellengröße: ab  $\varnothing = 63$  mm

Endlagen mechanisch einstellbar	
Oben	Unten
Frei einstellbar	Frei einstellbar

Artikel-Nummer	Typ/Artikelbeschreibung
31 332.0002	Typ 11/10 mit RevoLine-Austrieb
31 352.0002	Typ 11/12 mit RevoLine-Austrieb

#### Standard-Lieferumfang:



Anschlusskabel 2,0 m lang, steckbar.

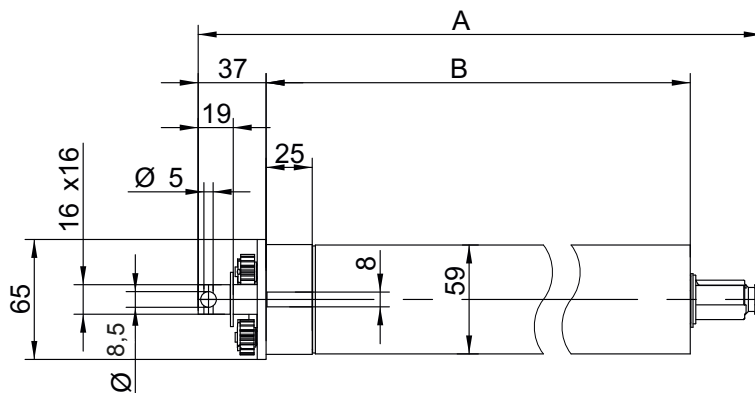
Ohne Adapterset, Motorlager und Schalter.





## Technische Daten und Maße

Baugröße/ Typ	Typ 11/10	Typ 11/12
Bemessungs-Spannung (V)	1 ~ 230	
Bemessungs-Frequenz (Hz)	50	
Geräuschlose Softbremse	-	
Bemessungs-Drehmoment (Nm)	100	120
Bemessungs-Drehzahl (Upm)	12	
Bemessungs-Strom (A)	1,9	
Bemessungs-Aufnahme (W)	430	
Wellendurchmesser (mm)	63	
Schutzgrad (IP)	44	
Endschalterbereich (Umdreh.)	21	
Betriebsdauer (min S2)	4	
Länge A (mm)	694	
Länge B (mm)	618	
Gewicht (kg)	4,9	
Betriebsumgebungstemperatur (°C)	-20 bis +60	
Konformität	CE  	CE



## Zubehör und Komponenten:



Anschluss- und Montagekabel  
Seite 196



Adaptersets  
Seite 176



Motorlager  
ab Seite 181



Funksender  
ab Seite 104



Funkempfänger  
ab Seite 122



Funksensoren  
ab Seite 128



ProLine-Steuergeräte  
ab Seite 140



Sensoren  
ab Seite 158



# Kabelgebundene Rohrantriebe Typ 9 NHK

## Die optimale Bedienung!

Diese Antriebe bieten eine optimale Bedienung von Toren, Rollläden und Markisen. Bezeichnend sind die ausgewogenen Drehmomente von 8 bis 50 Nm. Selbst bei Stromausfall kann die Anlage per Nothandkurbel einfach bedient werden. Die mechanische Endabschaltung ist, egal ob Links- oder Rechtseinbau, einfach zu justieren. Die kompakte Bauform der Rohrantriebe ist für beengte Bauverhältnisse bestens geeignet und kann auch für Anrollsysteme eingesetzt werden. Selbst die Endlageneinstellung wird mit der Nothandkurbel nicht verändert.

# Typ 9 NHK

## Rohrantriebe mit Nothandkurbel

Typ 9 NHK  
Rohrantriebe



### Baureihe: Typ 9 NHK (230V/50 Hz)

Anwendung: Tor, Rollladen und textiler Sonnenschutz  
Endabschaltung: Mechanische Endschalter  
Wellengröße: ab  $\varnothing = 50$  mm

#### Endlagen mechanisch einstellbar

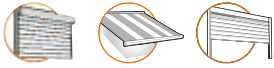
Oben	Unten
Frei einstellbar	Frei einstellbar

Artikel-Nummer	Typ/Artikelbeschreibung
31 171.0004	Typ 9/08 NHK
31 181.0004	Typ 9/1,3 NHK
31 191.0003	Typ 9/2 NHK
31 211.0003	Typ 9/2,5 NHK
31 221.0004	Typ 9/3 NHK
31 925.0001	Typ 9/4 NHK
31 453.0001	Typ 9/5 NHK

#### Standard-Lieferumfang:

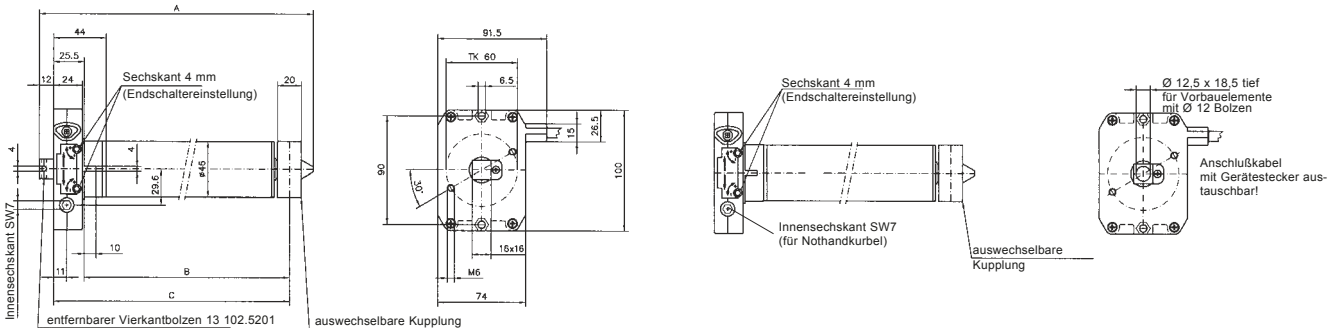
Anschlusskabel 2,0 m lang, steckbar.

Ohne Adapterset, Motorlager und Schalter.



## Technische Daten und Maße

Baugröße/ Typ	Typ 9/08 NHK	Typ 9/1,3 NHK	Typ 9/2 NHK	Typ 9/2,5 NHK	Typ 9/3 NHK	Typ 9/4 NHK	Typ 9/5 NHK
Bemessungs-Spannung (V)	1 ~ 230						
Bemessungs-Frequenz (Hz)	50						
Geräuschlose Softbremse	-						
Bemessungs-Drehmoment (Nm)	8	14	20	25	30	40	50
Bemessungs-Drehzahl (Upm)	14						10
Bemessungs-Strom (A)	0,64		0,85	0,92	1,1	1,22	
Bemessungs-Aufnahme (W)	145		190	210	260	280	
Wellendurchmesser (mm)	50						
Schutzgrad (IP)	44						
Endschalterbereich (Umdreh.)	29						
Betriebsdauer (min S2)	4						
Länge A (mm)	617			651		671	
Länge B (mm)	559			593		613	
Länge C (mm)	585			619		639	
Gewicht (kg)	2,75		2,63	2,74	3,1	3,25	
Betriebsumgebungstemperatur (°C)	-20 bis +60						
Konformität	CE				CE D'E		



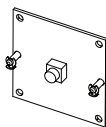
## Zubehör und Komponenten:



Anschluss- und Montagekabel  
Seite 196



Adaptersets  
Seite 175



Motorlager und Lagerplatten  
ab Seite 181



NHK-Zubehör  
Seite 242



Abrollsicherungen  
Seite 236



Adaptersets für Abrollsicherungen  
ab Seite 232



Funksender  
ab Seite 104



Funkempfänger  
ab Seite 122



Funksensoren  
ab Seite 128



ProLine-Steuergeräte  
ab Seite 140



Sensoren  
ab Seite 158



Torsteuerungen  
ab Seite 220



# Kabelgebundene Rohrantriebe Typ 11 NHK

## Eine optimale Bedienung!

Diese Antriebe bieten eine optimale Bedienung von Toren, Rollläden und Markisen. Bezeichnend sind die ausgewogenen Drehmomente von 40 bis 120 Nm. Selbst bei Stromausfall kann die Anlage per Nothandkurbel einfach bedient werden. Die mechanische Endabschaltung ist, egal ob Links- oder Rechtseinbau, einfach zu justieren. Die kompakte Bauform der Rohrantriebe ist für beengte Bauverhältnisse bestens geeignet und kann auch für Anrollsysteme eingesetzt werden. Selbst die Endlageneinstellung wird mit der Nothandkurbel nicht verändert.

# Typ 11 NHK mit RevoLine-Austrieb

## Rohrantriebe mit Nothandkurbel

Typ 11 NHK  
Rohrantriebe



### Baureihe: Typ 11 NHK mit RevoLine-Austrieb (230V/50 Hz)

Anwendung: Tor, Rollläden und textiler Sonnenschutz  
Endabschaltung: Mechanische Endschalter  
Wellengröße: ab  $\varnothing = 63$  mm

Endlagen mechanisch einstellbar	
Oben	Unten
Frei einstellbar	Frei einstellbar

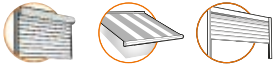
Artikel-Nummer	Typ/Artikelbeschreibung
31 081.0004	Typ 11/4 NHK mit RevoLine-Austrieb
31 061.0005	Typ 11/6 NHK mit RevoLine-Austrieb
31 131.0003	Typ 11/8 NHK mit RevoLine-Austrieb
31 342.0003	Typ 11/10 NHK mit RevoLine-Austrieb
31 362.0002	Typ 11/12 NHK mit RevoLine-Austrieb

#### Standard-Lieferumfang:



Anschlusskabel 2,0 m lang, steckbar.

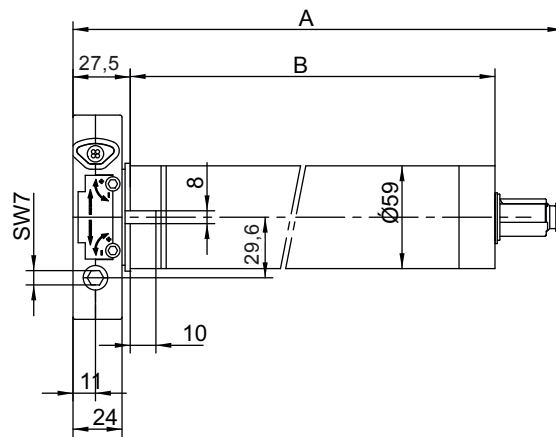
Ohne Adapterset, Motorlager und Schalter.





## Technische Daten und Maße

Baugröße/ Typ	Typ 11/4 NHK	Typ 11/6 NHK	Typ 11/8 NHK	Typ 11/10 NHK	Typ 11/12 NHK
Bemessungs-Spannung (V)	1 ~ 230				
Bemessungs-Frequenz (Hz)	50				
Geräuschlose Softbremse	-				
Bemessungs-Drehmoment (Nm)	40	60	80	100	120
Bemessungs-Drehzahl (Upm)	15	12	15	12	
Bemessungs-Strom (A)	1,5		1,9		
Bemessungs-Aufnahme (W)	330		430		
Wellendurchmesser (mm)	63				
Schutzgrad (IP)	44				
Endschalterbereich (Umdreh.)	29				
Betriebsdauer (min S2)	5		4		
Länge A (mm)	673				
Länge B (mm)	639				
Gewicht (kg)	4,35	4,42	5,53	5,54	
Betriebsumgebungstemperatur (°C)	-20 bis +60				
Konformität	CE		CE  		CE



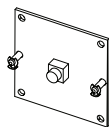
## Zubehör und Komponenten:



Anschluss- und Montagekabel  
Seite 196



Adaptersets  
Seite 176



Motorlager und Lagerplatten  
ab Seite 181



NHK-Zubehör  
Seite 242



Abrollsicherungen  
Seite 236



Adaptersets für Abrollsicherungen  
ab Seite 232



Funksender  
ab Seite 104



Funkempfänger  
ab Seite 122



Funksensoren  
ab Seite 128



ProLine-Steuergeräte  
ab Seite 140



Sensoren  
ab Seite 158



Torsteuerungen  
ab Seite 220



# Jalousieantriebe

## JA/JA Soft und JAR/JAR Soft

### Jalousieantriebe – robust und zuverlässig!

JA-Antriebe sind immer eine gute Wahl, denn sie sind zuverlässig, robust, kraftvoll, wartungsfrei und platzsparend. Zusammen mit den ProLine- und ProLine 2-Steuergeräten bilden sie ein unschlagbares Team.

elero-Jalousieantriebe sind optimal auf die spezifischen Anforderungen von Jalousien abgestimmt. Ihre Qualität und Präzision machen sie zu wartungsfreien Helfern. Die Antriebe verfügen über einen integrierten Thermoschutz und eine komfortable einstellbare Endabschaltung mit einem Bereich von max. 85 Umdrehungen. Die Endschalter für den unteren und oberen Abschaltpunkt sind einzeln, von außen zugänglich. Dadurch sind die Antriebe praktisch grenzenlos einsetzbar. Alle Typen haben die gleiche Antriebsdrehzahl von 26 Upm an der Welle.

### Hohe Präzision und sanfter Anschlag dank Soft-Bremse

Für die Qualität der Antriebe stehen die unverwüstlichen, wartungsfreien Planetengetriebe, das spritzwassergeschützte Motorgehäuse und die serienmäßige Verwendung hochpräziser Einzelteile. Die exakt funktionierenden rastbaren Endabschalter, deren Einstellung für beide Drehrichtungen leicht und gut zugänglich ist, bieten weitere Vorteile. Das gleiche gilt für die Abmessungen. Mit 55 x 55 mm findet der Antrieb in jeder Kopfleiste Platz. JA-Antriebe mit Soft-Bremse sorgen für eine leise Endlagenfahrt der Jalousie – ohne lästiges Klack-Geräusch, was insbesondere für den Innenbereich und bei häufiger Verstellung durch Gebäudeautomatisierungssysteme ein wesentlicher Vorteil ist.

# Jalousieantriebe JA/JA Soft

## Jalousieantrieb JA



JA Soft, JAe, JAdk

### Baureihe: JA-Antriebe (230V/50 Hz)

**Anwendung:** Jalousien/Raffstoren  
**Endabschaltung:** Mechanische Endschalter  
**Besonderheiten:** Geräuschlose Softbremse in den Soft-Ausführungen

### Jalousieantrieb JA Soft

Die Jalousieantriebe JA Soft von elero haben einen doppelseitigen Abtrieb, eine geräuschlose „Soft-Bremse“ ohne lästiges Klack-Geräusch, was insbesondere für den Innenbereich und bei häufiger Verstellung durch Gebäudeautomatisierungssysteme ein wesentlicher Vorteil ist.

Die JA-Antriebe sind geeignet für eine Kopfleiste von 55 x 55 mm.

Soft = geräuschlose Softbremse, doppelseitiger Abtrieb  
e = einseitiger Abtrieb für Rechtseinbau, Kondensator außenliegend  
dk = doppelseitiger Abtrieb, Kondensator eingebaut

Artikel-Nummer	Typ/Artikelbeschreibung
35 204.0002	JA 06 Soft
35 224.0001	JA 09 Soft
35 022.0002	JA 06e
35 052.0002	JA 06dk
35 062.0002	JA 10dk
35 072.0002	JA 20dk
23 246.0001	Montagekabel mit Hirschmann-Kupplung Stas 3




### Standard-Lieferumfang:

0,8 m mit Hirschmannstecker Stas 3 (mit Bügel).

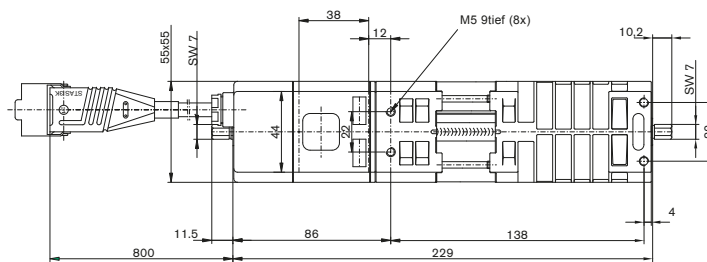
Ohne Kupplungen und Schalter.



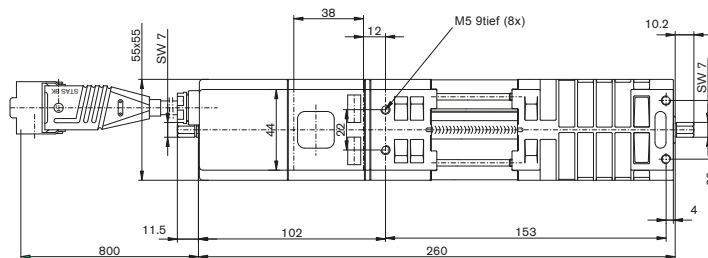
## Technische Daten und Maße

Baugröße/ Typ	JA 06 Soft	JA 09 Soft	JA 06e	JA 06dk	JA 10dk	JA 20dk
Bemessungs-Spannung (V)	1 ~ 230					
Bemessungs-Frequenz (Hz)	50					
Geräuschlose Softbremse	•		-			
Bemessungs-Drehmoment (Nm)	6	9	6	10	20	
Bemessungs-Drehzahl (Upm)	26					
Bemessungs-Strom (A)	0,5	0,6	0,5	0,55	1,0	
Bemessungs-Aufnahme (W)	115	140	115	125	230	
Wellendurchmesser (mm)	-					
Schutzgrad (IP)	44					
Endschalterbereich (Umdreh.)	85					
Betriebsdauer (min S2)	5	4	5		4	
Länge (mm)	229	260	202	228	259	284
Gewicht (kg)	1,52	1,95	1,53	1,63	1,81	2,23
Betriebsumgebungstemperatur (°C)	-20 bis +60					
Konformität	  					

JA 06 Soft



JA 09 Soft

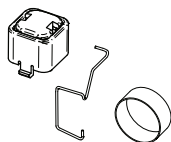


Datenblätter für  
Jalousieantriebe JAe  
und JAdk auf Anfrage.

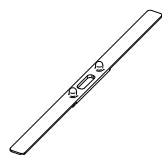
## Zubehör und Komponenten:



Kupplungen  
Seite 192



Standard-  
Montagebeutel  
Seite 191



Dämpfer  
Seite 191



Spannbügel  
Seite 191



Kabel mit Hirschmann-Stak3  
Seite 192



Funksender  
ab Seite 104



Funkempfänger  
ab Seite 122



Funksensoren  
ab Seite 128



ProLine-Steuergeräte  
ab Seite 140



Sensoren  
ab Seite 158

# Jalousieantriebe JAR/JAR Soft

## Jalousieantrieb mit nachgeschaltetem Zusatzschalter JAR



JAR Soft, JARdk

### Baureihe: JAR-Antriebe (230V/50 Hz)

**Anwendung:** Jalousien/Raffstoren  
**Endabschaltung:** Mechanische Endschalter  
**Besonderheiten:** Nachgeschalteter Zusatzschalter  
Geräuschlose Softbremse in den Soft-Ausführungen

### Jalousieantrieb JAR Soft

Die Jalousieantriebe JAR Soft von elero haben einen doppelseitigen Abtrieb, eine geräuschlose „Soft-Bremse“ ohne lästiges Klack-Geräusch, was insbesondere für den Innenbereich und bei häufiger Verstellung durch Gebäudeautomatisierungssysteme ein wesentlicher Vorteil ist.

Der JAR Soft-Antrieb unterscheidet sich von den JA-Antrieben durch einen nachgeschalteten Zusatzschalter und ist geeignet für eine Kopfleiste von 55 x 55 mm.

Soft = geräuschlose Softbremse, doppelseitiger Abtrieb  
dk = doppelseitiger Abtrieb, Kondensator eingebaut

Artikel-Nummer	Typ/Artikelbeschreibung
35 084.0002	JAR 06 Soft
35 094.0001	JAR 09 Soft
35 082.0002	JAR 06dk
35 092.0002	JAR 10dk
35 102.0002	JAR 20dk
26 843.0001	Montagekabel für JAR-Antriebe
24 640.0001	WKS-JAR (Einzel-Motorsteuerung für JAR-Motoren)
14 303.4001	Abdeckung alpinweiß für WKS-JAR
14 303.4101	Abdeckung weiß für WKS-JAR

### Standard-Lieferumfang:

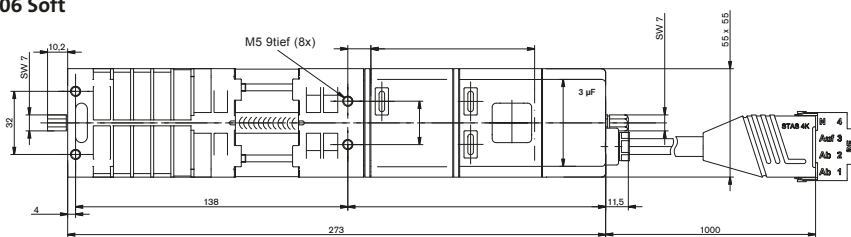
Anschlusskabel 1,0 m mit Hirschmannstecker Stas 4 (mit Bügel).  
Ohne Kupplungen und Schalter.



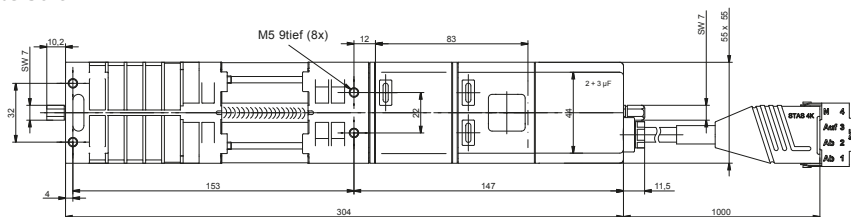
## Technische Daten und Maße

Baugröße/ Typ	JAR 06 Soft	JAR 09 Soft	JAR 06dk	JAR 10dk	JAR 20dk
Bemessungs-Spannung (V)	1 ~ 230				
Bemessungs-Frequenz (Hz)	50				
Geräuschlose Softbremse	•				
Bemessungs-Drehmoment (Nm)	6	9	6	10	20
Bemessungs-Drehzahl (Upm)	26				
Bemessungs-Strom (A)	0,45	0,75	0,45	0,53	1,05
Bemessungs-Aufnahme (W)	100	170	100	120	190
Wellendurchmesser (mm)	-				
Schutzgrad (IP)	44				
Endschalterbereich (Umdreh.)	85				
Betriebsdauer (min S2)	5	4	6	5	4
Länge (mm)	273	304	273	304	329
Gewicht (kg)	1,87		1,59	1,87	2,31
Betriebsumgebungstemperatur (°C)	-20 bis +60				
Konformität					

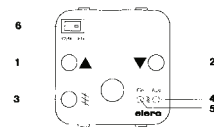
JAR 06 Soft



JAR 09 Soft



WKS-JAR



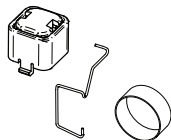
- Nr. Funktion**
- 1 Auf-Befehlstaste
  - 2 Zu-Befehlstaste (Ab2/Zu)
  - 3 Jalousiertaste (Ab1)
  - 4 Anzeige (grün) Jalousierbetrieb ein
  - 5 Anzeige (rot) Jalousierbetrieb aus
  - 6 Betriebsmodusschalter Selbsthaltung links > 0,4s; rechts < 1,0s (Auslieferung)

Datenblätter für Jalousieantrieb JAR dk auf Anfrage.

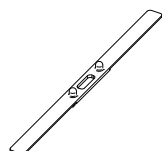
## Zubehör und Komponenten:



Kupplungen  
Seite 192



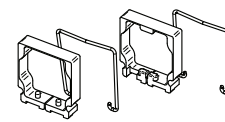
Standard-Montagebeutel  
Seite 191



Dämpfer  
Seite 191



Spannbügel  
Seite 191



Jalousieklemmensets  
Seite 191



Einzelmotorsteuerung  
für JAR-Motoren  
Seite 86



Abdeckungen  
Seite 86





# Sonderantriebe

## Box 5, Korbmarkisen- und Klappladenantrieb

## Aufsteckantrieb mit NHK (Nothandkurbel)



### Montagefreundlich, kompakt, leistungsstark und robust

Markisen nachträglich motorisieren, im Wintergarten die Lüftungsklappen automatisch verstellen, Sicht- und Blendschutzanlagen bewegen oder Glasverschiebungen in Gewächshäusern in Gang setzen – es gibt viele Anwendungen, für die dieser robuste Wechselstrommotor optimal geeignet ist.

Er ist extrem einfach zu montieren und kann an alle marktüblichen Wellen angepasst werden. Dieser hochwertige Antrieb ist ausgesprochen leistungsstark, robust und erfordert keine Wartung.

Bei Stromausfall oder sonstigen Störungen dient die integrierte Nothandkurbel zur manuellen Bedienung.

Der Box 5 Aufsteckantrieb ist ideal für die nachträgliche Motorisierung von Sonnenschutzanlagen und ähnliche Anwendungen geeignet.

Der integrierte Endschalter ist spielend leicht einzustellen und kann zu Montagezwecken ausgerastet werden.

Artikel-Nummer	Typ/Artikelbeschreibung
41 014.0001	Box 5
14 100.8101	Adapter 13 x 13 mm für BOX 5 (Reduzierhülsen)
12 300.0901	Kurbel mit Markisenhaken, Länge 1,40 m

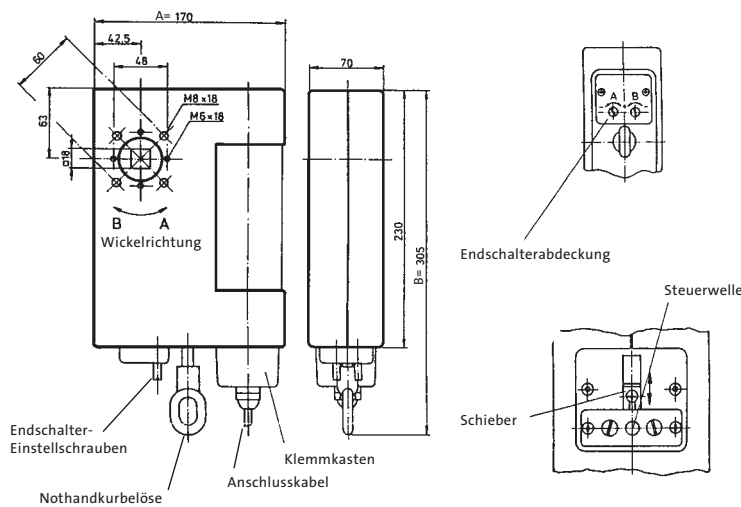
### Standard-Lieferumfang:

Inkl. Anschlusskabel, Länge 1,5 m  
(Querschnitt 4 x 0,75 mm<sup>2</sup>),  
fest verdrahtet.

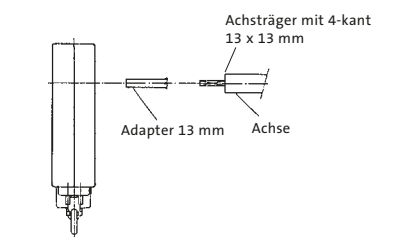


Technische Daten und Maße

Baugröße/ Typ	Box 5	
Bemessungs-Spannung (V)	1 ~ 230	
Bemessungs-Frequenz (Hz)	50	
Bemessungs-Drehmoment (Nm)	60	
Bemessungs-Drehzahl (Upm)	11,5	
Bemessungs-Strom (A)	2,2	
Bemessungs-Aufnahme (W)	500	
seitlicher Platzbedarf (mm)	70	
Schutzgrad (IP)	54	
Endschalterbereich (Umdreh.)	21	
Betriebsdauer (min)	5	
Zugleistung an der Achse (N): Achse-Ø x Wandstärke (mm)	2.500 2.000 1.900 1.700 1.440	48 x 1,5 60 x 1,5 63 x 1,5 70 x 1,5 83 x 1,5
Länge A (mm)	170	
Länge B (mm)	305	
Gewicht (kg)	4,83	
Betriebsumgebungstemperatur (°C)	-20 bis +60	
Konformität	CE	



Adaptereinbau



Zubehör und Komponenten:



Kurbel mit Markisenhaken  
Seite 242

QuickConnect  
Seite 197



Funksender  
ab Seite 104

Funkempfänger  
ab Seite 122

Funksensoren  
ab Seite 128

ProLine-Steuergeräte  
ab Seite 140

Sensoren  
ab Seite 158

# Korbmarkisenantrieb

## Korbmarkisenantrieb



### Korbmarkisenantrieb

Die Korbmarkise ist die vielleicht eleganteste und repräsentativste Lösung, um Räume und Schaufenster vor Sonneneinstrahlung zu schützen. Gleichzeitig verleiht sie der Fassade Charme und ist ein eindrucksvoller Blickfang.

Die komfortable Bedienung macht erst ein elektrischer Antrieb möglich.

Die Funktion ist denkbar einfach:

Eine am vorderen Rand befestigte Kordel läuft durch die Ösen der einzelnen Bügel und wird von einem Rohrmotor auf eine Welle auf bzw. abgewickelt. Dadurch wird die Korbmarkise ausgefahren oder eingefahren.

Artikel-Nummer	Typ/Artikelbeschreibung
21 103.0001	Korbmarkisenantrieb

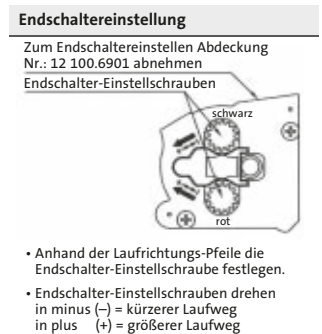
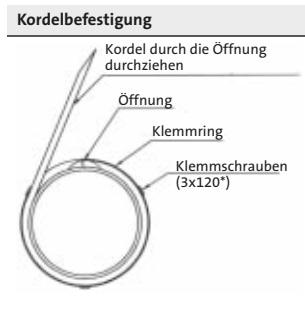
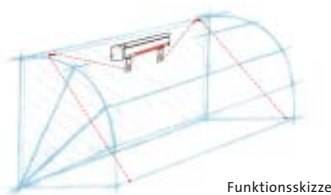
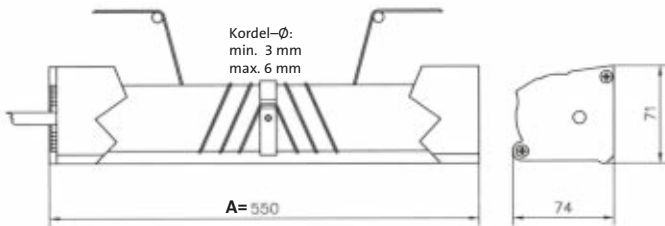
### Standard-Lieferumfang:

Inkl. Anschlusskabel, fest verdrahtet.



Technische Daten und Maße

Baugröße/ Typ	Korbmarkisenantrieb
Bemessungs-Spannung (V)	1 ~ 230
Bemessungs-Frequenz (Hz)	50
Bemessungs-Drehmoment (Nm)	20
Bemessungs-Drehzahl (Upm)	14
Bemessungs-Strom (A)	0,8
Bemessungs-Aufnahme (W)	160
Wellendurchmesser (mm)	50
Schutzgrad (IP)	44
Endschalterbereich (Umdreh.)	35
Betriebsdauer (min)	5
Zugleistung Achs-Ø 50 (N)	800
Kordel-Ø (mm)	6
Länge A (mm)	550
Gewicht (kg)	1,9
Betriebsumgebungstemperatur (°C)	-20 bis +60
Konformität	CE



Zubehör und Komponenten:



Funksender ab Seite 104



Funkempfänger ab Seite 122



Funksensoren ab Seite 128



ProLine-Steuergeräte ab Seite 140



Sensoren ab Seite 158

# Klappladenantrieb

## Klappladenantrieb



### Klappladenantrieb

passend für „Kinigetriebe“ für Unterputz- oder teilweise Aufputz-Montage, 230V/50 Hz, Drehmoment bis 20 Nm, KB: 4 min.

Der Klappladen liegt weiterhin im Trend. Bei der stilgerechten Altbausanierung, an denkmalgeschützten Gebäuden und auch bei Neubauten entscheidet man sich oft und gerne für die traditionelle Lösung, kombiniert mit moderner Technik – dem elektrisch angetriebenen Klappladen. Der elero-Klappladenantrieb verfügt über eine elektronische Endabschaltung, die während der Inbetriebnahme auf den jeweiligen Drehmomentbedarf angepasst wird. So wird der Laden stets sicher und sanft in die jeweilige Endposition gefahren und dank ausgefeilter Technik ein lästiges Klappern verhindert. Daraus ergibt sich eine lange Lebensdauer für den Klappladen, die Mechanik und den Antrieb.

Während des gesamten Laufs sorgt die Elektronik für eine hohe Sicherheit, indem sie den Antrieb beim Auflaufen auf ein Hindernis zuverlässig abschaltet. Bei einem Klappladenpaar mit Schlagleiste wird durch ein zeitversetztes Anfahren der beiden Antriebe ein sauberes Ineinander-Schließen ermöglicht.

In Verbindung mit einer elero-Steuerung können mehrere Klappläden gleichzeitig komfortabel bedient und gesteuert werden.

Sehr gerne stehen Ihnen unsere technischen Berater für die Auswahl einer geeigneten Steuerungskonzeption zur Verfügung!

Artikel-Nummer	Typ/Artikelbeschreibung
35 741.0002	Klappladenantrieb mit elektronischer, einstellbarer Abschaltung

#### Standard-Lieferumfang:

Inkl. Putzdeckel.

Hinweis: Der Innenöffner ist nicht im Lieferumfang enthalten!

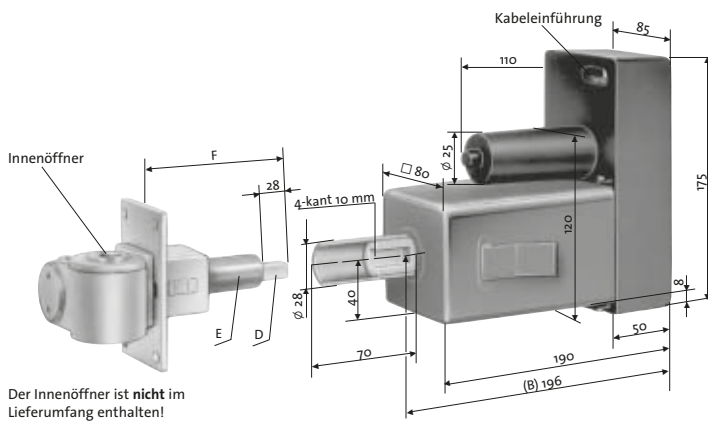
Passendes Innenöffnergetriebe erhältlich bei:

Kini Beschläge GmbH  
Hauptstraße 103  
42579 Heiligenhaus  
Telefon: +49 2056 9293675  
Telefax: +49 2056 929364  
E-mail: info@kini.de  
Internet: www.kini.de



Technische Daten und Maße

Baugröße/ Typ	Klappladenantrieb
Bemessungs-Spannung (V)	1~230
Bemessungs-Frequenz (Hz)	50
Bemessungs-Drehmoment (Nm)	20
Bemessungs-Drehzahl (Upm)	26
Bemessungs-Strom (A)	0,7
Bemessungs-Aufnahme (W)	160
Schutzgrad (IP)	20
Betriebsdauer (min S2)	4
Gewicht (kg)	3,9
Betriebsumgebungstemperatur (°C)	-20 bis +60
Konformität	CE



Berechnungsbeispiel

Der Antrieb soll in eine Wand mit einer Gesamtstärke von 300 mm eingebaut werden. Das Maß „B“ (196 mm) des Klappladen-Antriebes ist als Fixmaß vorgegeben.

Einbaumaße

Bedingt durch unterschiedliche Mauerstärken, muß bei der Montage sowohl die 4-kant-Antriebswelle des Innenöffners als auch das Schutzrohr der jeweiligen Wandstärke angepasst werden. Hierzu dient folgende Berechnungsformel:

Maß F des Innenöffners = Gesamtmauerstärke – 196 mm (B)

Wichtig:

Das Mindestmaß für den Einbau beträgt 300 mm Wandstärke für die Unterputzmontage. Bei teilweiser Aufputzmontage 205 – 300 mm.

Zubehör und Komponenten:



VarioTec-868  
Seite 118



AstroTec  
Seite 142





# Solare Antriebssysteme mit DC-Antrieben

## Umweltfreundliche Solarantriebe!

Energiesparen und Ökostrom stehen hoch im Kurs, aber besonders die Einsatzmöglichkeiten der Solarenergie sind vielfältig. Die Kraft der Sonne machen sich auch die neuen DC-Antriebe von elero zu Nutze. Sie sind in Rollläden, Markisen und Jalousien einsetzbar und als autarke Systeme leicht zu installieren.

Per Funk betriebene DC-Antriebe sind vor allem bei der Nachrüstung eine gleichermaßen gute, wie umweltfreundliche Motorisierungsvariante. Sie bieten in punkto Qualität und Komfort alle Vorteile konventioneller Funkantriebe. Die Solarkomponenten sind kompatibel mit allen Funksteuergeräten von elero. Das Lieferprogramm von elero beinhaltet ein hochwertiges Solarmodul mit einem leistungsfähigen, einfach austauschbaren Akku. Das Solarmodul kann ohne aufwendige Montagearbeit z. B. an einer Markise angebracht werden.

Der Solarantrieb SunTop-868 DC oder VariEco-868 DC wird über die Energieeinheit mit ausreichend Energie versorgt, um selbst bei bewölktem Himmel zwei Fahrzyklen pro Tag durchzuführen.

# Solare Antriebssysteme 12V DC

## Solare Antriebe für Rollläden, Jalousien und textilen Sonnenschutz



VariEco M-868 DC, JA Soft DC

### Baureihe: VariEco M DC/VariEco M-868 DC (12V DC)

**Anwendung:** Rollläden und textiler Sonnenschutz  
**Endabschaltung:** Mechanische Endscharter  
**Besonderheiten:** Geräuschlose Softbremse  
**Wellengröße:** ab  $\varnothing = 50$  mm  
**Motoren:** VariEco M10-868 DC  
 VariEco M10 DC

### Baureihe: JA 10 Soft DC (12V DC)

**Anwendung:** Jalousieanlagen/Raffstore  
**Endabschaltung:** Mechanische Endscharter  
**Besonderheiten:** Geräuschlose Softbremse  
**Motoren:** JA 10 Soft DC

### Baureihe: SunTop L DC/SunTop L-868 DC (12V DC)

**Anwendung:** Textiler Sonnenschutz  
**Endabschaltung:** Mechatronische Endlagenerkennung mit Softabschaltung  
**Top-Funktionen:** Intelligente Kraftmessung  
 Blockiererkennung auf/ab  
 Endlagen über Montagekabel einstellbar  
 Bei Funkversion: Endlagen über Montagekabel und Handsender einstellbar  
**Wellengröße:** ab  $\varnothing = 63$  mm  
**Motoren:** SunTop L40-868 DC  
 SunTop L40 DC

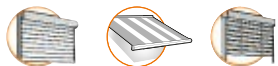
Artikel-Nummer	Typ/Artikelbeschreibung
34 622.0101	VariEco M10-868 DC (mit geräuschloser Softbremse)
34 621.0101	VariEco M10 DC (mit geräuschloser Softbremse)
36 352.0001	SunTop L40-868 DC *
36 321.0001	SunTop L40 DC *
35 093.0001	JA 10 Soft DC (mit geräuschloser Softbremse)

### Standard-Lieferumfang:

Rohrantriebe VariEco DC/SunTop DC: Anschlusskabel 3,0 m lang, steckbar.  
 JA 10 Soft DC: Anschlusskabel 0,8 m lang mit QuickConnect-Stecker.

Ohne Adapterset, Motorlager und Schalter.

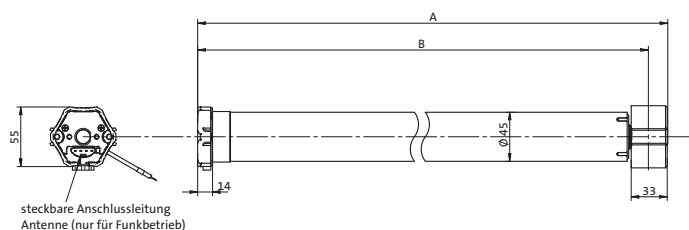
\* Bei Redaktionsschluss noch nicht verfügbar, bitte fragen Sie nach.



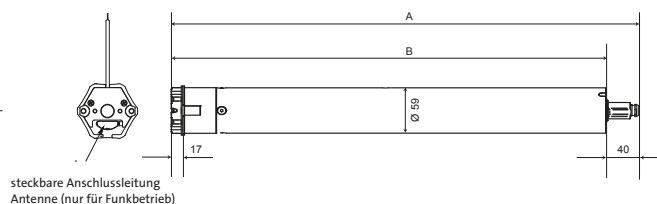
## Technische Daten und Maße

Baugröße/ Typ	VariEco M10-868 DC	VariEco M10 DC	SunTop L40-868 DC	SunTop L40-DC	JA 10 Soft DC
Bemessungs-Spannung (V DC)	12				
Bemessungs-Frequenz (Hz)	-				
Geräuschlose Softbremse	•		-		•
Bemessungs-Drehmoment (Nm)	10		40		10
Bemessungs-Drehzahl (Upm)	14		12		26
Bemessungs-Strom (A)	3,75		10		9
Bemessungs-Aufnahme (W)	45		120		108
Wellendurchmesser (mm)	50		63		-
Schutzgrad (IP)	44				
Endschalterbereich (Umdreh.)	35		40		85
Betriebsdauer (min S2)	-				
Länge A (mm)	491		562		260
Länge B (mm)	473,3		522		-
Gewicht (kg)	1,58		3,78		3,1
Betriebsumgebungstemperatur (°C)	-20 bis +60				
Konformität	CE				

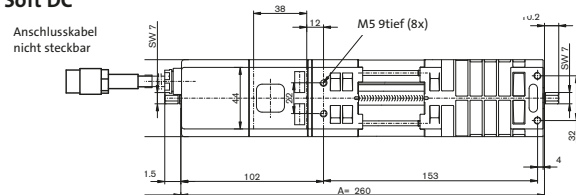
### VariEco M DC



### SunTop L DC



### JA Soft DC



## Zubehör und Komponenten:



Anschlusskabel  
Seite 197



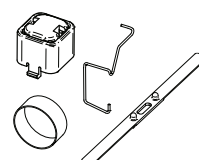
Adaptersets  
ab Seite 173



Motorlager  
ab Seite 180



Quicksnap  
Kupplungspaar  
Seite 190



Standard-Montage-  
beutel und Dämpfer  
Seite 191



Montagekabel  
Seite 197



Energieeinheit  
DC Solar  
Seite 100



Funksender  
ab Seite 104



Funkempfänger  
ab Seite 100



Funksensoren  
ab Seite 128

# Zubehör solare Antriebssysteme

## Zubehör für solare Antriebssysteme



Combio-868 JA DC, Energieeinheit DC Solar

### Funkempfänger Combio-868 JA DC für Jalousie-Gleichstromantriebe

Mit dem Funkempfänger Combio-868 JA DC können elero-Gleichstromantriebe zu einem Funkantrieb erweitert werden.

### Energieeinheit DC Solar

Das Solarmodul in formschönem Design kann ohne aufwendige Montagearbeiten z.B. an einer Markise angebracht werden; die Leitungen sind steckbar. Das System verfügt zusätzlich über einen in das Modul integrierten und einfach austauschbaren Akku mit 2.300 mAh Leistung. Die Neigung des Solarmoduls ist einstellbar. Das Gehäuse besitzt außerdem eine Hinterlüftung.

Artikel-Nummer	Typ/Artikelbeschreibung
28 506.0005	Combio-868 JA DC (Funkempfänger für Jalousie-Gleichstromantriebe) *
22 050.0001	Energieeinheit DC Solar für DC-Antriebe (Solarmodul, inklusive Akku und Steckverbinder)
13 709.8101	Akku mit Laderegulierung (LiFePO4 13,2V DC 2.300 mAh)
13 306.9601	Steckverbindung Energieeinheit /Antrieb
23 395.6001	Anschlusskabel, steckbar, 3,0 m
23 279.0001	Montagekabel DC-Antriebe

#### Standard-Lieferumfang:

Energieeinheit DC Solar:

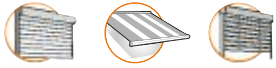
Inklusive Akku (vorgeladen, einsatzbereit),

2 Wandler, 1 Anschlussstecker für motorseitige Anschlussleitung.

Combio-868 JA DC:

Mit Anschlussleitungen,  
doppelseitiger Klebestreifen.

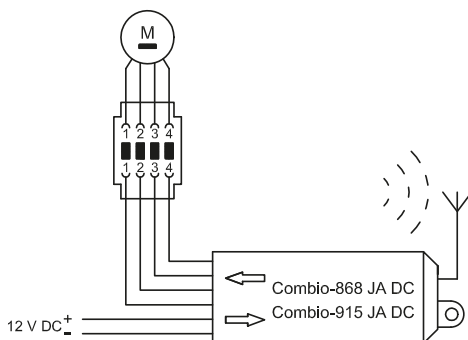
\* Bei Redaktionsschluss noch nicht verfügbar, bitte fragen Sie nach.



## Technische Daten und Maße

Baugröße/ Typ	Combio-868 JA DC	Energieeinheit DC Solar
Bemessungs-Spannung (V DC)	12 – 13,5	13,2
Bemessungs-Drehmoment (Nm)		–
Bemessungs-Drehzahl (Upm)		–
Bemessungs-Strom (A)	3,75	–
Bemessungs-Aufnahme (W)	45	–
Schaltstrom (mA)	100	–
Schutzgrad (IP)	56	44
Max. Anzahl an Sendern	16	–
Betriebsdauer (min S2)	–	–
Maße (mm)	L 100 x B 40 x H 15	L 610 x B 98 x H 44
Gewicht (g)	260	1.000
Betriebsumgebungstemperatur (°C)	-20 bis +70	-10 bis +60
Konformität	<b>CE</b>	
Für USA, Kanada, Australien und einige Länder Südamerikas gilt abweichend:		
Funkfrequenz (MHz)	915	–

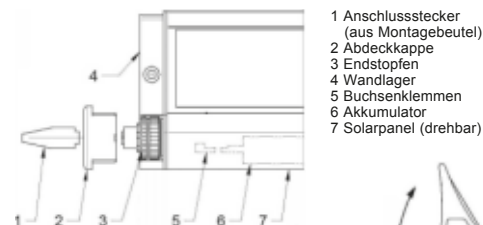
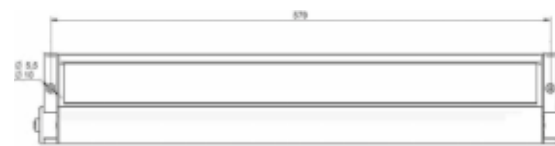
### Combio-868 JA DC



#### Klemmenbelegung zur Stromversorgung

Spannungsversorgungsseitig (12V DC)		
Achtung: Adern nicht vertauschen!		
Ader	weiß	+ (plus)
Ader	schwarz	– (minus)

### Energieeinheit DC Solar



#### Klemmenbelegung Anschlussbuchse

Aderfarbe weiß	+12V
Aderfarbe schwarz	– 0V
Aderfarbe braun	Ab
Aderfarbe rot	Auf, (blau am Stecker)

## Zubehör und Komponenten:



Funksender  
ab Seite 104



Funksensoren  
ab Seite 128



# Funksteuerungen für Rollläden und Sonnenschutz

## **elero Funksteuerungen stehen für mehr Wohnkomfort!**

Mit den elero Funk-Steuergeräten sind der Phantasie keine Grenzen gesetzt: Sie bieten komplette Lösungen und bestechen durch ihr modernes Design.

Funktechnik bei Rollläden, Markisen, Rollos und Jalousien bringen mehr Bequemlichkeit in die eigenen vier Wände, sie lassen sich zudem leicht installieren. Herkömmlich motorisierte Anlagen lassen sich einfach nachrüsten.

Für die Automatisierung bietet elero ein umfassendes Steuerungsprogramm mit individuellen Lösungen. Ohne Schmutz und aufwendige Montage kann Ihr Fachmann vor Ort die Installation der Antriebe und Steuerungskomponenten vornehmen.

## **ProLine 2 – das bidirektionale Funksystem „mit Köpfchen“**

Rollläden, Markisen, Rollos und Jalousien lassen sich mit ProLine 2, dem bidirektionalen Funksystem von elero, noch zuverlässiger, leistungsfähiger und transparenter steuern als mit unidirektionalen Funk-Standards. Kern der Technologie (868 MHz) sind bidirektionale Funkempfänger (Transceiver), welche die Signale nicht nur empfangen, sondern auch bestätigen und weiterleiten können.

Das bedeutet mehr Sicherheit und Transparenz für den Nutzer. Ein weiterer entscheidender Vorteil ist die Tatsache, dass der Nutzer den Status der Signalverarbeitung direkt am Handsender ablesen kann. Sobald ein Befehl ausgeführt ist, erhält er eine Rückmeldung und weiß somit immer, was läuft.

# TempoTel 2

## ProLine 2-Funkhandsender



Funksender

### Der Handsender für maximalen Bedienkomfort

10+1-Kanal-Handsender für uni- und bidirektionale Funksysteme mit integrierter Zeitschaltuhr (Zentral).

Der Handsender besitzt eine beleuchtete Display-Menüführung, die per Joystick bedient wird. Das Menü (mehrere Sprachen möglich) ist intuitiv bedienbar:

Die Aktivierung des Astro- und Urlaubsprogramms oder des Tages- und Wochenschaltprogramms ist möglich. Der TempoTel 2 verfügt über zehn Einzelkanäle, zwei Gruppenkanäle und einen Zentralkanal. Eine individuelle Namensgebung je Kanal ist möglich.

Das Display zeigt alle aktuellen Einstellungen, z. B. welcher Kanal ausgewählt wurde.

Über den Joystick und die Menü Tasten navigiert man bequem durch das Menü im Display. Große AUF-, STOPP- und AB-Tasten vereinfachen die intuitive Bedienung. Ein Leuchtring visualisiert Sende- und Rückmeldebefehle. Die Auswahltaste dient zur Umschaltung vom Automatik- in den manuellen Modus. Die Standardbatterien können ganz einfach ausgetauscht werden.

Neben der Funkfunktionalität sind auch Design-Aspekte wichtig: Die Handsender der ProLine 2-Serie sind in reinweiß, titangrau oder silber erhältlich und liegen gut in der Hand. Übertragungssichere Funkfrequenz 868 MHz.

Artikel-Nummer	Typ/Artikelbeschreibung
28 265.0001	TempoTel 2 reinweiß
28 266.0001	TempoTel 2 silber
28 267.0001	TempoTel 2 titangrau

### Standard-Lieferumfang:

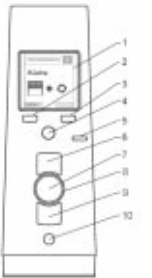

Inkl. Batterien, magnetischer Wandhalterung und Befestigungsmaterial (montagefertig verpackt).



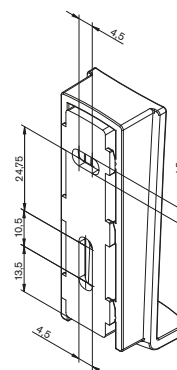


## Technische Daten und Maße

Typ	TempoTel 2
Bemessungs-Spannung (V DC)	3
Batterietyp	2 x LR06 (AA Mignon)
Schutzgrad (IP)	20
Betriebsumgebungstemperatur (°C)	0 bis +55
Funkfrequenz (MHz)	868
Farbauswahl	reinweiss, silber, titangrau
Maße (mm) Handsender	L 150 x B 51 x H 26
Gewicht (g) inkl. Batterie	140
Für USA, Kanada, Australien und einige Länder Südamerikas gilt abweichend:	
Funkfrequenz (MHz)	915

Gerätevorderseite TempoTel 2	Geräterückseite TempoTel 2
 <ol style="list-style-type: none"> <li>1 Display</li> <li>2 Linke Menütaste</li> <li>3 Rechte Menütaste</li> <li>4 Joystick</li> <li>5 Betriebsmodus-Anzeige</li> <li>6 AUF-Taste</li> <li>7 STOPP-Taste</li> <li>8 Statusanzeige</li> <li>9 AB-Taste</li> <li>10 Auswahl-taste</li> </ol>	 <ol style="list-style-type: none"> <li>11 Lerntaste P</li> <li>12 DIP-Schalter 1 (für Experten)</li> <li>13 DIP-Schalter 2 (für Experten)</li> </ol>

Wandhalter für TempoTel 2



# MultiTel 2/VarioTel 2

## ProLine 2-Funkhandsender



MultiTel 2, VarioTel 2

### MultiTel 2 – Ein Funkhandsender mit vielen Einsatzmöglichkeiten

Der MultiTel 2 ist ein rein bidirektionaler 15-Kanal-Handsender zur Bedienung von Rollläden- und Sonnenschutzanlagen sowie Heizsystemen. Er bietet Konfigurationsmöglichkeiten von bis zu fünf verschiedenen Gruppen und ist somit ein wahres Multitalent. Die Bedienung ist so einfach wie bei allen anderen Handsendern der Pro-Line 2-Familie. Ausgeführte Befehle werden durch einfach verständliche Display-Symbole und eine LED-Anzeige visualisiert. Zudem ist der MultiTel 2 mit mehrzeiligen Textfeldern ausgestattet, die frei editierbar sind – ein echtes Plus an Bedienkomfort! Übertragungssichere Funkfrequenz 868 MHz.

### VarioTel 2 – Der vielseitige Handsender

5+1-Kanal-Handsender, der Einzelkanäle oder einen Zentralkanal ansteuert für uni- und bidirektionale Funkssysteme mit Hand-/Automatikumschaltung. Die Kanäle können unabhängig voneinander eingelernt werden. Mit Hilfe der Select-Taste wählt man zwischen Einzel- oder Zentralkanal. Zusätzlich dient diese Taste zur kanalweisen Umschaltung des Hand- oder Automatikbetriebs der eingelernten Empfänger. Übertragungssichere Funkfrequenz 868 MHz.

Artikel-Nummer	Typ/Artikelbeschreibung
28 255.0001	MultiTel 2 reinweiß
28 256.0001	MultiTel 2 silber
28 257.0001	MultiTel 2 titangrau
28 245.0001	VarioTel 2 reinweiß
28 246.0001	VarioTel 2 silber
28 247.0001	VarioTel 2 titangrau

#### Standard-Lieferumfang:

Inkl. Batterien, magnetischer Wandhalterung und Befestigungsmaterial (montagefertig verpackt).

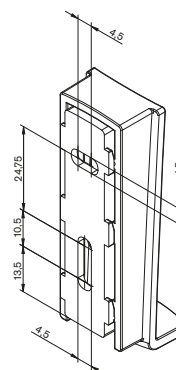


## Technische Daten und Maße

Typ	MultiTel 2	VarioTel 2
Bemessungs-Spannung (V DC)	3	
Batterietyp	2 x LR06 (AA Mignon)	
Schutzgrad (IP)	20	
Betriebsumgebungstemperatur (°C)	0 bis +55	
Funkfrequenz (MHz)	868	
Farbauswahl	reinweiss, silber, titangrau	
Maße (mm) Handsender	L 150 x B 51 x H 26	L 120 x B 51 x H 26
Gewicht (g) inkl. Batterie	140	120
Für USA, Kanada, Australien und einige Länder Südamerikas gilt abweichend:		
Funkfrequenz (MHz)	915	

Gerätevorderseite MultiTel 2		Geräterückseite MultiTel 2	
	<ol style="list-style-type: none"> <li>1 Display</li> <li>2 Linke Menütaste</li> <li>3 Rechte Menütaste</li> <li>4 Joystick</li> <li>5 Betriebsmodus-Anzeige</li> <li>6 AUF-Taste</li> <li>7 STOPP-Taste</li> <li>8 Statusanzeige</li> <li>9 AB-Taste</li> <li>10 Auswahltaste</li> </ol>		<ol style="list-style-type: none"> <li>11 Lerntaste P</li> <li>12 DIP-Schalter 1 (für Experten)</li> <li>13 DIP-Schalter 2 (für Experten)</li> </ol>
Gerätevorderseite VarioTel 2		Geräterückseite VarioTel 2	
	<ol style="list-style-type: none"> <li>1 Kanalanzeige</li> <li>2 Betriebsmodus-Anzeige</li> <li>3 Auf-Taste</li> <li>4 Stopp-Taste</li> <li>5 Statusanzeige</li> <li>6 AB-Taste</li> <li>7 Auswahltaste</li> </ol>		<ol style="list-style-type: none"> <li>8 Lerntaste P</li> <li>9 DIP-Schalter 1 (für Experten)</li> <li>10 DIP-Schalter 2 (für Experten)</li> </ol>

Wandhalter für MultiTel 2 und VarioTel 2



# LumeroTel 2/MonoTel 2/SoloTel 2

## ProLine 2-Funkhandsender



LumeroTel 2, MonoTel 2 und SoloTel 2

### LumeroTel 2

1-Kanal-Handsender für uni- und bidirektionale Funksysteme mit zusätzlicher Select-Taste, mit der von Hand in den Automatikbetrieb umgeschaltet wird. Eine Automatik-LED-Anzeige am rechten Rand zeigt an, ob der Automatikmodus aktiviert ist. Um ein versehentliches Umschalten zwischen automatischem und manuellem Betrieb zu verhindern, ist eine Verzögerungszeit integriert. Übertragungssichere Funkfrequenz 868 MHz.

### SoloTel 2

Der SoloTel 2 ist als kombinierter Hand- und Wandsender mit einem Kanal und großen Bedientasten eine einfache und praktische Automatisierungslösung für vielfältige Anwendungen in uni- und bidirektionalen Funksystemen. Übertragungssichere Funkfrequenz 868 MHz.

### MonoTel 2

1-Kanal-Handsender für uni- und bidirektionale Funksysteme, mit drei Bedientasten (Auf, Stopp, Ab) über die zusätzlich das Einprogrammieren einer Zwischen- und Lüftungsposition möglich ist. Wurde der Befehl erfolgreich ausgeführt, leuchtet die LED grün. Übertragungssichere Funkfrequenz 868 MHz.

Artikel-Nummer	Typ/Artikelbeschreibung
28 225.0001	LumeroTel 2 reinweiß
28 226.0001	LumeroTel 2 silber
28 227.0001	LumeroTel 2 titangrau
28 205.0001	MonoTel 2 reinweiß
28 206.0001	MonoTel 2 silber
28 207.0001	MonoTel 2 titangrau
28 600.0006	SoloTel 2 reinweiß
28 620.0006	SoloTel 2 schwarz
28 640.0006	SoloTel 2 silber

#### Standard-Lieferumfang:

Inkl. Batterien, magnetischer Wandhalterung und Befestigungsmaterial (montagefertig verpackt).


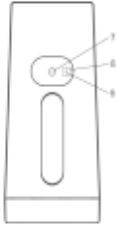
#### SoloTel 2:

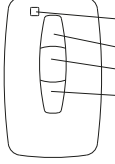
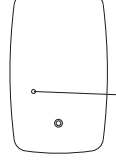
Inkl. Batterien, Wandhalterung und Befestigungsmaterial (montagefertig verpackt).

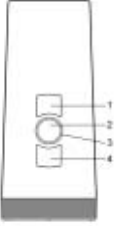
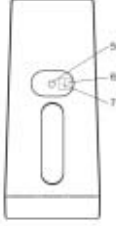


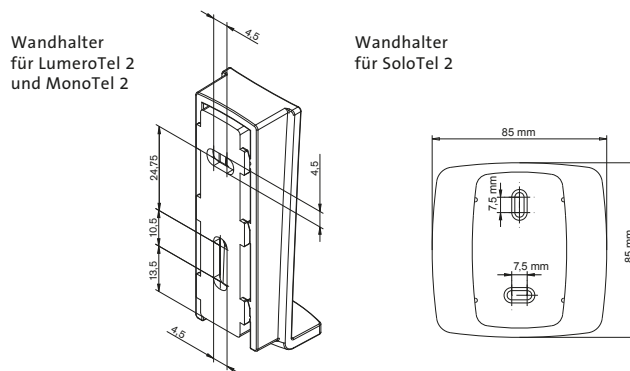
## Technische Daten und Maße

Typ	LumeroTel 2	MonoTel 2	SoloTel 2
Bemessungs-Spannung (V DC)	3		
Batterietyp	2 x LR06 (AA Mignon)	1 x CR 2032	
Schutzgrad (IP)	20		
Betriebsumgebungstemperatur (°C)	0 bis +55		
Funkfrequenz (MHz)	868		
Farbauswahl	reinweiss, silber, titangrau		alpinweiss, silber, schwarz
Maße (mm) Handsender	L 120 x B 51 x H 26		L 85 x B 85 x H 18
Gewicht (g) inkl. Batterie	120		45
Für USA, Kanada, Australien und einige Länder Südamerikas gilt abweichend:			
Funkfrequenz (MHz)			915

Gerätevorderseite LumeroTel 2	Geräterückseite LumeroTel 2
 <ol style="list-style-type: none"> <li>1 Betriebsmodus-Anzeige</li> <li>2 Auf-Taste</li> <li>3 Stopp-Taste</li> <li>4 Statusanzeige</li> <li>5 AB-Taste</li> <li>6 Auswahl-taste</li> </ol>	 <ol style="list-style-type: none"> <li>7 Lerntaste P</li> <li>8 DIP-Schalter 1 (für Experten)</li> <li>9 DIP-Schalter 2 (für Experten)</li> </ol>

Gerätevorderseite SoloTel 2	Geräterückseite SoloTel 2
 <ol style="list-style-type: none"> <li>1 Statusanzeige</li> <li>2 Auf-Taste</li> <li>3 Stopp-Taste</li> <li>4 Statusanzeige</li> </ol>	 <ol style="list-style-type: none"> <li>5 Lerntaste P</li> </ol>

Gerätevorderseite MonoTel 2	Geräterückseite MonoTel 2
 <ol style="list-style-type: none"> <li>1 Auf-Taste</li> <li>2 Stopp-Taste</li> <li>3 Statusanzeige</li> <li>4 AB-Taste</li> </ol>	 <ol style="list-style-type: none"> <li>5 Lerntaste P</li> <li>6 DIP-Schalter 1 (für Experten)</li> <li>7 DIP-Schalter 2 (für Experten)</li> </ol>



# AstroTec-868/AstroTec-868 bidi

## Funk-Zeitschaltuhren



### Komfortable 1-Kanal-Zeitschaltuhr mit Astroprogramm

Die integrierte Zeitschaltuhr ist einfach und bequem per Knopfdruck zu bedienen. Sie ist als Einzel-, Gruppen- oder Zentralsteuergerät verwendbar.

Die integrierte Zeitschaltuhr sorgt für optimale Öffnungs- und Schließzeiten über den ganzen Jahresverlauf durch ständiges Anpassen an den Sonnenauf- und Untergang. Mit dem Lumo wird der Rollladen zum perfekten Sonnenschutz.

Die vom Werk mit aktuellem Datum und Uhrzeit (MEZ) ausgelieferte AstroTec-868/-868 bidi steuert den Antrieb automatisch zu den Astrozeiten (Sonnenauf- und Sonnenuntergangszeiten). Eine manuelle Bedienung der AstroTec-868/-868 bidi ist jederzeit möglich.

Durch den einfach anzubringenden Lichtsensor kann die AstroTec-868/-868 bidi zu einer komfortablen Sonnenschutz-Steuerung (Beschattung der Pflanzen und Möbel) erweitert werden. Der Lichtsensor Lumo ist im Lieferumfang nicht enthalten.

Bei der AstroTec-868 bidi handelt es sich um einen Funk-Wandsender zur ausschließlichen Verwendung mit bidirektionalen Empfängern (eine Verwendung der AstroTec-868 bidi mit unidirektionalen Sendern und Empfängern ist nicht möglich, in diesem Fall muß die bisherige AstroTec-868 verwendet werden).

Artikel-Nummer	Typ/Artikelbeschreibung
28 320.0001	AstroTec-868 alpinweiss (nur unidirektional)
28 320.0006	AstroTec-868 bidi alpinweiss (nur bidirektional)

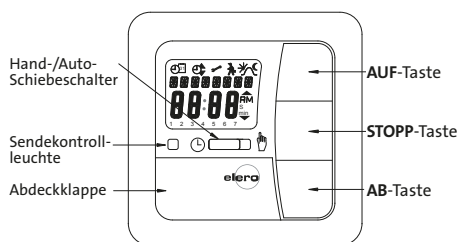
#### Standard-Lieferumfang:

- Batterien
- Wandhalterung
- 2 Dübel (Ø 6 mm)
- 2 Schrauben (Spax 4 x 35)

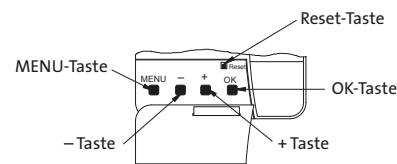


Technische Daten und Maße

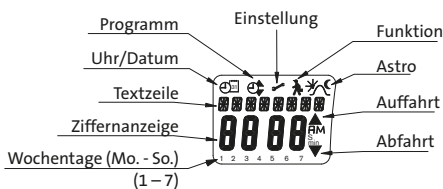
<b>Typ</b>	<b>AstroTec-868</b>
Bemessungs-Spannung (V DC)	3
Batterietyp	2 x LR 03 (AAA)
Schutzgrad (IP)	20
Betriebsumgebungstemperatur (°C)	0 bis +55
Funkfrequenz (MHz)	868
Maße (mm)	L 85 x B 85 x T 28
Montageart	Wandaufbau (Aufputzmontage)
Für USA, Kanada, Australien und einige Länder Südamerikas gilt abweichend:	
Funkfrequenz (MHz)	915



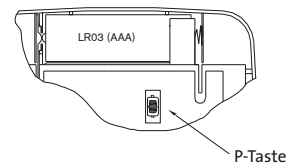
Funktionstasten unter der Abdeckklappe



Anzeigenfeld/Symbolerklärung



Geräterückseite

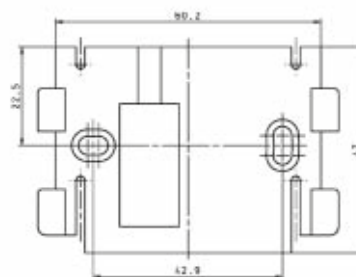


Zubehör und Komponenten:



**Lumo**  
Licht- und Dämmerungssensor  
Seite 158

Montageplatte:



# MemoTec-868

## Funk-Memory-Sender



### Intelligenter 1-Kanal-Schalter mit Tages- oder Wochenschaltzeit

Der intelligente Schalter steuert Rollläden und Jalousien und schützt nicht nur vor fremden Blicken, sondern hilft durch pünktliches Öffnen und Schließen im Winter Energie zu sparen.

Mit der MemoTec-868 sind feste Tages- und Wochenschaltzeiten programmierbar. Eine Umschaltung von automatischem auf manuellen Betrieb ist jederzeit möglich.

Die MemoTec-868 steuert den Antrieb zu den von Ihnen eingelernten Zeiten. Eine einfache Bedienung und die großen Bedientasten zeichnen dieses Gerät aus.

Artikel-Nummer	Typ/Artikelbeschreibung
28 300.0001	MemoTec-868 alpinweiss (nur unidirektional)

#### Standard-Lieferumfang:

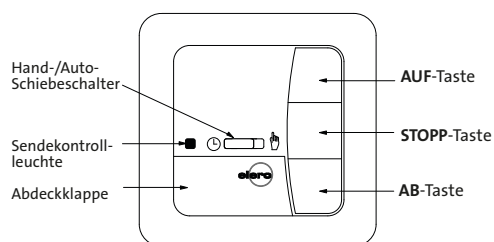
- Batterien
- Wandhalterung
- 2 Dübel (Ø 6 mm)
- 2 Schrauben (Spax 4 x 36)



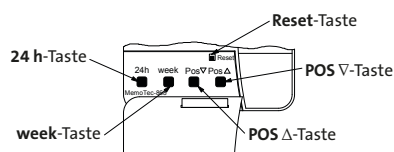


## Technische Daten und Maße

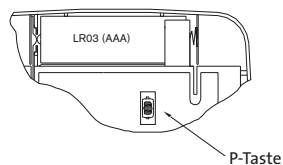
Typ	MemoTec-868
Bemessungs-Spannung (V)	3
Batterietyp	2 x LR 03 (AAA)
Schutzgrad (IP)	20
Betriebsumgebungstemperatur (°C)	0 bis +55
Funkfrequenz (MHz)	868
Maße (mm)	L 85 x B 85 x T 28
Montageart	Wandaufbau (Aufputzmontage)
Für USA, Kanada, Australien und einige Länder Südamerikas gilt abweichend:	
Funkfrequenz (MHz)	915



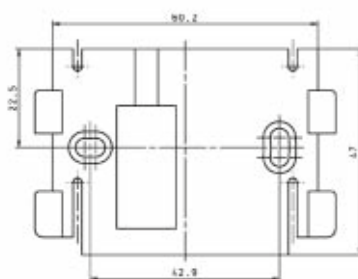
### Funktionstasten unter der Abdeckklappe



### Geräterückseite



## Montageplatte:



# UniTec-868/UniClic-868

## Funk-Wandsender mit Hand-/Automatikumschaltung



UniTec-868, UniClic-868

Funksender

### UniTec-868:

Mit dem 1-Kanal-Funkwandsender können Sie einen oder mehrere Empfänger steuern. Dieser kann unidirektional (kompatibel mit dem bisherigen ProLine-Programm) oder bidirektional verwendet werden.

Über eine Drucktaste werden Automatikbefehle zu- oder abgeschaltet. Eine manuelle Bedienung des UniTec-868 ist jederzeit möglich. Eine einfache Bedienung und die großen Bedientasten zeichnen dieses Gerät aus.

### UniClic-868:

UniClic-Rahmen mit Bedienteil UniTec-868 passend für vorhandene Gurtwicklerkästen.

Mit Hand-/Automatikumschaltung zum Ansteuern von Funk-Antrieben sowie ProLine-Funkempfängern.

Artikel-Nummer	Typ/Artikelbeschreibung
28 330.0006	UniTec-868 alpinweiss (uni- und bidirektional)
28 882.0006	UniClic-868 alpinweiss (uni- und bidirektional)

### Standard-Lieferumfang UniTec-868:

ProLine-Rahmen  
Batterie  
Wandhalterung  
2 Dübel (Ø 6 mm)  
2 Schrauben (4 x 35)

### Standard-Lieferumfang UniClic-868:

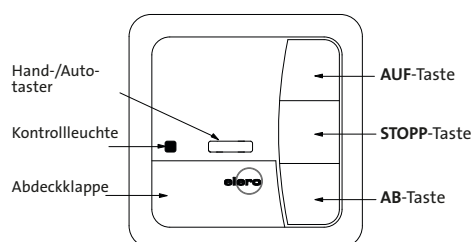
Set bestehend aus:  
– UniClic-Rahmen  
– Batterie



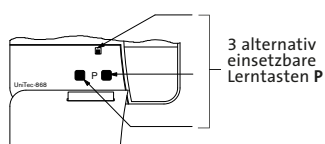
## Technische Daten und Maße

Typ	UniTec-868	UniClic-868
Bemessungs-Spannung (V DC)	3	
Batterietyp	CR 2032	
Schutzgrad (IP)	20	
Betriebsumgebungstemperatur (°C)	0 bis +50	
Funkfrequenz (MHz)	868	
Maße (mm)	L 54 x B 54 x T 22 (ohne Rahmen) L 81 x B 81 x T 22 (mit Rahmen)	L 215 x B 64 x T 49 (mit Rahmen)
Montageart	Wandaufbau	Gurtkasten
Für USA, Kanada, Australien und einige Länder Südamerikas gilt abweichend:		
Funkfrequenz (MHz)	915	

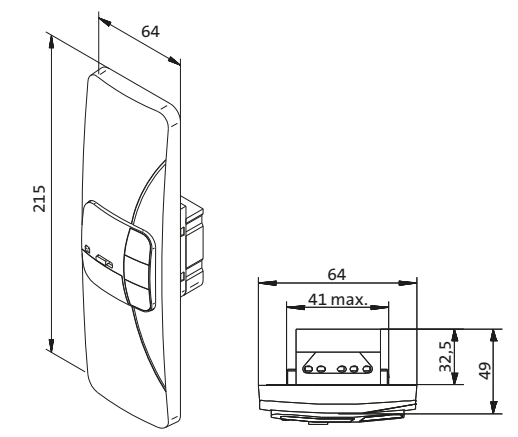
### UniTec-868/UniClic-868



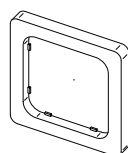
### Funktionstasten unter der Abdeckklappe



### UniClic-868



## Zubehör und Komponenten:



Adapterrahmen  
Seite 198



Unterputzrahmen  
Seite 199



Funksender  
ab Seite 104

# Invio-868

## Einbau-Funksender



### Einbau-Funksender

Der nur einige Zentimeter große Funksender Invio-868 kann mit wenigen Handgriffen in eine tiefe Unterputzschalterdose eingebaut werden. Er eignet sich, auch aufgrund der raschen Installation, für die nachträgliche Automatisierung von 230V-Rollläden, Markisen oder Jalousien. Zudem muss dank der Funktechnik keine Leitung zwischen Steuergerät und Antrieb, sondern lediglich eine Stromversorgung für den Antrieb verlegt werden. Der Funksender Invio-868 kann auf alle elero-Funkempfänger der ProLine-Serie eingelernt werden.

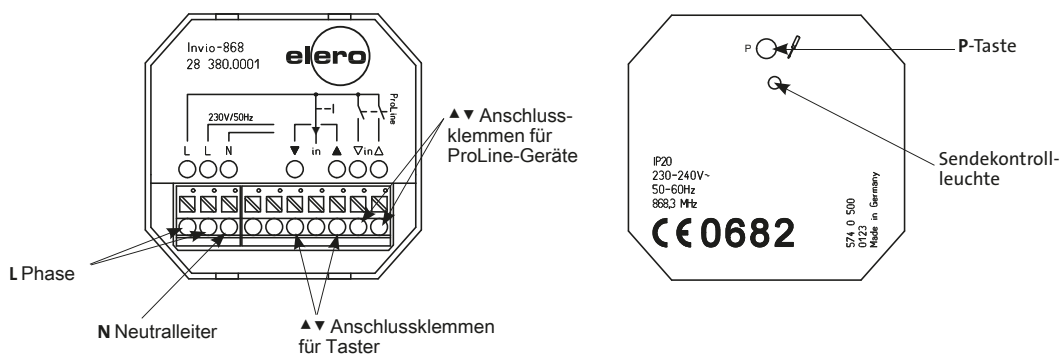
Zudem ist es möglich, mit dem Invio-868 übergeordnete bedrahtete Steuerungsbefehle, zum Beispiel von einer ProLine-Steuerung oder einer Alarmanlage, an die jeweiligen Empfänger weiterzuleiten. Löst ein Einbruchversuch dann den Alarm aus, fahren die Rollläden automatisch herunter. Mit dem Invio-868 kann somit nicht nur eine zum eingesetzten Schalterprogramm passende Steuerung realisiert, sondern auch die Sicherheit von Haus oder Wohnung deutlich erhöht werden. Ansteuerbar ist er mit handelsüblichen Jalousietastern.

Artikel-Nummer	Typ/Artikelbeschreibung
28 380.0001	Invio-868 (nur unidirektional)



## Technische Daten und Maße

Typ	Invio-868
Bemessungs-Spannung (V)	1 ~ 230 – 240
Bemessungs-Frequenz (Hz)	50 – 60
Schutzgrad (IP)	20
Betriebsumgebungstemperatur (°C)	0 bis +55
Montageart	Unterputz Ø 58 mm Wandeinbau Aufputz in entsprechendem AP-Gehäuse
Funkfrequenz (MHz)	868
Maße (mm)	L 50 x B 48 x H 22
Gewicht (g)	52
Für USA, Kanada, Australien und einige Länder Südamerikas gilt abweichend:	
Funkfrequenz (MHz)	915



## Zubehör und Komponenten:



Jalousietaster  
Seite 150



Unterputzdose  
Seite 199

# VarioTec-868

## Motor- oder Zentral-/Gruppensteuergerät



VarioTec-868, UniClic-Rahmen

Funkempfänger

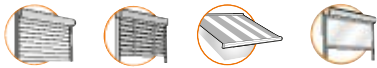
### Motor- oder Zentral-/Gruppensteuergerät für Komfortsteuerung mit integriertem Funkempfänger

Das Steuergerät VarioTec-868 ist ein „Alleskönner“. Es kann für alle Rollladen- und Sonnenschutzanlagen als Zentral- oder Endgerät eingesetzt werden. Das VarioTec-868 steuert den Antrieb durch manuelle oder externe Fahrbefehle. Eine einfache Bedienung über die großen Bedientasten zeichnen dieses Gerät aus. Zudem eignet es sich als Steuergerät zum Aufbau von Komfortsteuerungen.

Durch den integrierten Funkempfänger ist eine weitere komfortable Bedienung über Hand- und Wandsender möglich.

Das VarioTec-868 gibt es in RM- und JA- und nur in unidirektionaler Ausführung. Für Rollläden und Jalousien geeignet.

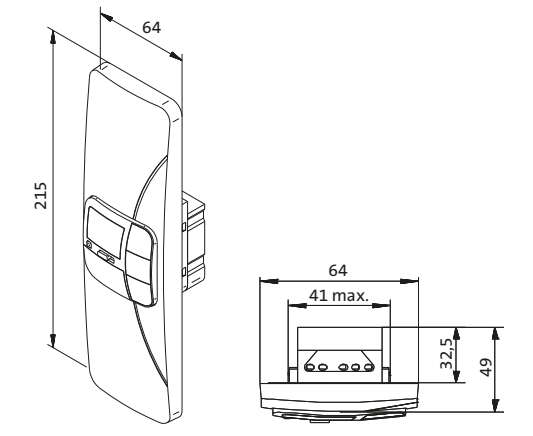
Artikel-Nummer	Typ/Artikelbeschreibung
28 341.0002	VarioTec-868 RM alpinweiss (ohne ProLine-Rahmen)
28 341.0012	VarioTec-868 RM weiss (ohne ProLine-Rahmen)
28 340.0002	VarioTec-868 RM Set alpinweiss (mit ProLine-Rahmen)
28 351.0001	VarioTec-868 JA alpinweiss (ohne ProLine-Rahmen)
28 351.0011	VarioTec-868 JA weiss (ohne ProLine-Rahmen)
28 350.0001	VarioTec-868 JA Set alpinweiss (mit ProLine-Rahmen)
28 341.2002	VarioTec-868 RM Bedienteil alpinweiss (für UniClic-Rahmen)
28 351.2001	VarioTec-868 JA Bedienteil alpinweiss (für UniClic-Rahmen)
28 880.0001	UniClic-Rahmen alpinweiss (mit integriertem Netzteil)



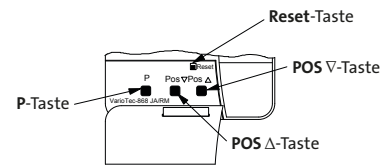
## Technische Daten und Maße

Typ	VarioTec-868 RM/JA
Bemessungs-Spannung (V)	1 ~ 230 – 240
Bemessungs-Frequenz (Hz)	50 – 60
Schaltstrom (A)	5 (ohmsche Last)
Schutzgrad (IP)	20
Schutzklasse (nach sachgerechter Montage)	II
Betriebsumgebungstemperatur (°C)	0 bis +55
Funkfrequenz (MHz)	868
Farbauswahl	weiss, alpinweiss
Montageart	Unterputz Ø 58 mm Wandeinbau Aufputz in entsprechendem AP-Gehäuse

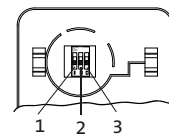
### UniClic-Rahmen



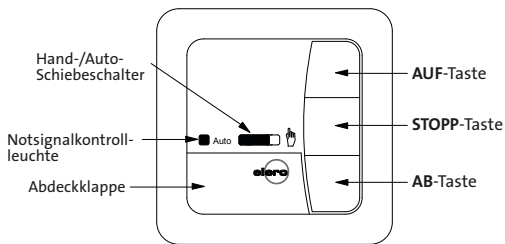
### Funktionstasten unter der Abdeckklappe



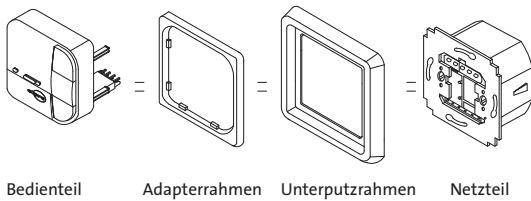
### Codierschalter (Geräterückseite)



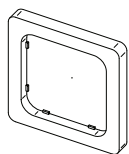
- 1 Obere Position: Notsignalfunktion aus.  
Untere Position: Notsignalfunktion an.
- 2 Obere Position: Gruppensteuergerät  
Untere Position: Antriebsteuergerät
- 3 Obere Position: Ohne Funktion  
Untere Position: Werkseinstellung  
JA/RM-Betrieb



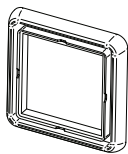
### Montageaufbau



## Zubehör und Komponenten:



Adapterrahmen  
Seite 198



Unterputzrahmen  
Seite 199



Unterputzdose  
Seite 199



Aufputzdose  
Seite 199

# AeroControl-868

## Aufputz-Steuerung für Markisen und Jalousien



Funkempfänger

### Aufputz-Steuerung für Sonnenschutzanlagen, mit integriertem Funkempfänger

Die AeroControl-868 steuert die angeschlossene Anlage je nach Lichtintensität und Windstärke, sie wird mit Wind- und Sonnensensoren verbunden. Diese messen Windgeschwindigkeit sowie Sonneneinstrahlung und übermitteln die Daten an die Steuereinheit. Anschließend schaltet die AeroControl den Antrieb der Jalousie oder Markise und fährt sie ein oder aus – der Anwender braucht den Sonnenschutz somit nicht mehr zu überwachen.

Der Windalarm und dessen Signal ist dem Lichtaufnehmer übergeordnet. Die Steuerung AeroControl-868 enthält ein Funkempfängermodul mit 868 MHz.

Die Bedienung erfolgt über separate Jalousietaster oder Handsender.

elero hat Wert auf eine robuste und einfache Konstruktion gelegt, die eine problemlose Nachrüstung an jeder Markise oder Jalousie ermöglicht: widerstandsfähige Bauweise, die Wind und Wetter trotz, einfache Handhabung und schnelle Installation.

Anschlussmöglichkeiten:

Aero, Ventero, Lumero, Netzzuleitung, 1 Wechselstromantrieb, Jalousietaster.

Artikel-Nummer	Typ/Artikelbeschreibung
28 370.0001	AeroControl-868 (nur unidirektional)

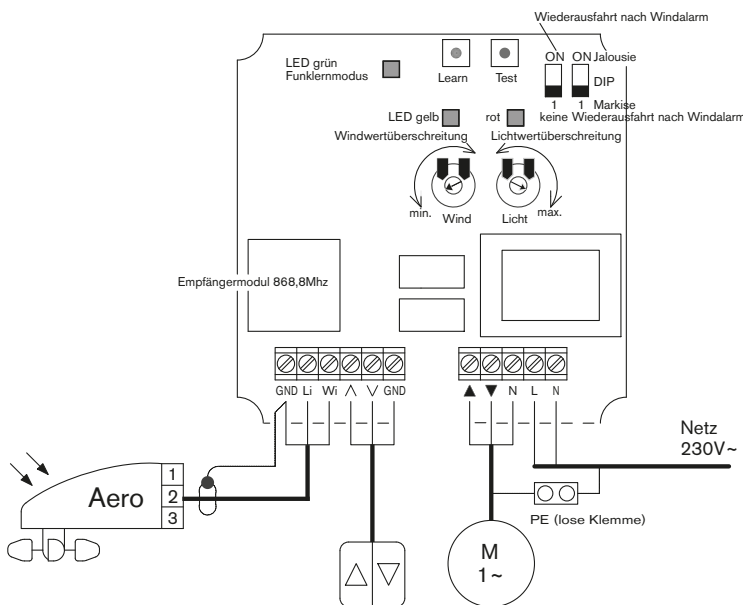




## Technische Daten und Maße

Typ	AeroControl-868
Bemessungs-Spannung (V)	1 ~ 230
Bemessungs-Frequenz (Hz)	50 – 60
Schaltstrom (A)	5 (ohmsche Last)
Schutzgrad (IP)	55
Betriebsumgebungstemperatur (°C)	-25 bis +55
Funkfrequenz (MHz)	868
Maße (mm)	L 108 x B 108 x H 58
Gewicht (g)	272

## Anschlussplan



## Zubehör und Komponenten:



Jalousietaster  
Seite 150



Unterputzdose  
Seite 199



Funksender  
ab Seite 104



Aero  
Seite 160



Ventero  
Seite 160



Lumero  
Seite 158

# Revio-868/Revio-868 P

## Einbau-Funkempfänger für Rohr- und Jalousieantriebe



Revio-868, Revio-868 P

Funkempfänger

### Unterputz-Funkempfänger für uni- und bidirektionale Funksysteme

Der Einbaufunkempfänger Revio-868 eignet sich für die Ansteuerung von 230V-Antrieben. Er ist geeignet für alle Wechselstromantriebe, die mit ProLine-Sendern angesteuert werden sollen.

Eine weitere Version dieses Geräts, der Revio-868 P, kann Signale an andere Automatisierungsanlagen weitergeben. Beide Geräte können in einer Auf-/Unterputzdose eingebaut werden.

Die Revio-868 P-Ausführung verfügt über einen potentialfreien Ausgang zum Anschluss an Fremdsteuerungen (zur Ansteuerung von bedrahteten Systemen per Funk).

Artikel-Nummer	Typ/Artikelbeschreibung
28 400.0006	Revio-868
28 410.0006	Revio-868 P*

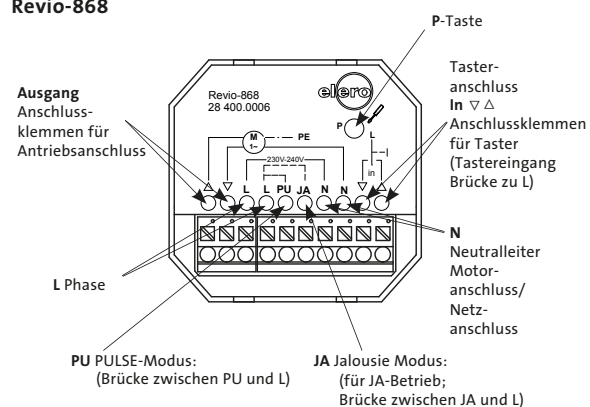
\* Bei Redaktionsschluss noch nicht verfügbar, bitte fragen Sie nach.



## Technische Daten und Maße

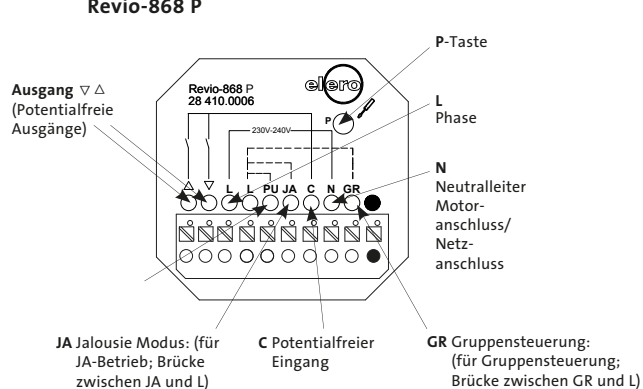
Typ	Revio-868	Revio-868 P
Bemessungs-Spannung (V)	1 ~ 230 – 240	
Bemessungs-Frequenz (Hz)	50 – 60	
Schaltstrom (A)	3 (ohmsche Last)	
Schutzgrad (IP)	20	
Betriebsumgebungstemperatur (°C)	0 bis +55	
Funkfrequenz (MHz)	868	
Maße (mm)	L 50 x B 48 x H 27	
Gewicht (g)	52	
Montageart	Unterputz Ø 58 mm, Tiefe 60 mm Aufputz in entsprechendem AP-Gehäuse	

### Revio-868



Rollladen-Modus:  
Keine Brücke  
zwischen L und PU oder  
zwischen L und JA

### Revio-868 P



## Zubehör und Komponenten:



Taster  
Seite 150



Funksender  
ab Seite 104



Funksensoren  
ab Seite 128

# Combio-868 JA/Pulse/Combio-868 RM

## Funkempfänger für Jalousien und Rollläden



Combio-868 JA, Combio-868 RM

### Funkempfänger für Jalousien und Rollläden

Der Combio-868 JA ist geeignet für den Einsatz mit Jalousieantrieben. Um eine exakte Lamellenwendung durchführen zu können, besitzt der Combio-868 JA einen Tippbetrieb.

Mit einem Handsender kann eine Zwischenposition und eine Wendeposition der Lamellen gespeichert werden.

Der Combio-868 JA Pulse ist geeignet für den Einsatz mit Jalousieantrieben. Er kann zur genauen Einstellung der Lamellen verwendet werden. Dafür besitzt dieser Combio einen Impulsbetrieb. Das bedeutet, dass bei jedem kurzen Tastendruck am Sender der Antrieb für die Impulszeit angesteuert wird. Wird eine von der Standardimpulszeit abweichende Impulszeit gewünscht, kann diese Impulszeit mit dem Sender geändert werden.

Der Combio-868 RM ist geeignet für den Einsatz mit Rohrantrieben für Rollladen- und Sonnenschutzanlagen. Wird ein Befehl gesendet, geht der Empfänger sofort in Selbsthaltung.

Mit einem eingelernten Handsender kann eine Zwischenposition in Abrichtung gespeichert werden.

Bei Sonnenschutzanlagen kann zusätzlich eine Tuchstraffung und bei Rollläden eine Lüftungsposition programmiert werden.

**Alle Combio-868 sind in uni- und bidirektionalen Funksystemen einsetzbar.**

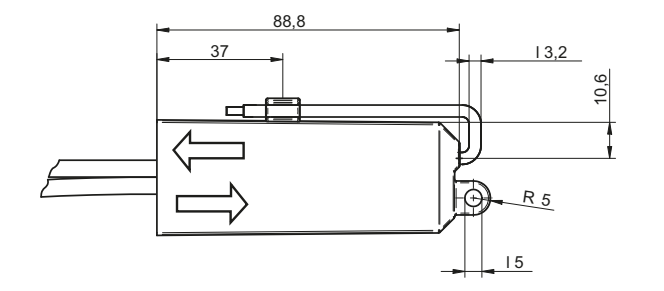
Artikel-Nummer	Typ/Artikelbeschreibung
28 500.0006	Combio-868 JA
28 505.0006	Combio-868 JA Pulse
28 520.0006	Combio-868 RM (für Rohrantriebe T 9-11)
28 525.0006	Combio-868 RevoLine (für RevoLine-Antriebe)
28 580.0006	Combio-868 RM/STAK3 (für Rohrantriebe bis max. 450 Watt)
16 302.3701	Befestigungsfeder
16 101.0101	Kabeldurchführung
13 707.5701	Kabelbefestigungsclip



## Technische Daten und Maße

Typ	Combio-868 JA Pulse	Combio-868 JA	Combio-868 RM	Combio-868 RevoLine	Combio-868 RM/ Stak3
Bemessungs-Spannung (V)	230				
Bemessungs-Frequenz (Hz)	50				
Max. Anschlussleistung (W)	450				
Schutzgrad (IP)	56				
Betriebsumgebungstemperatur (°C)	-20 bis +70				
Funkfrequenz (MHz)	868				
Netzleitung (m)	0,5 mit Hirschmannstecker Stas 3		3		
Motorleitung (m)	0,25 mit Hirschmannkupplung Stak3		0,25 mit Gerätestecker		0,25 mit Hirschmannkupplung Stak3
Maße (mm)	L 100 x B 40 x H 15				
Bauraum (mm)	L 104 X B 44 x H 19				
Gewicht (g)	260		306	302	
Standard-Impulszeit (ms)	87,5 (nur JA Pulse)		-		

Combio-868 JA /Pulse, Combio-868 RM/RevoLine



## Zubehör und Komponenten:



Funksender  
ab Seite 104



Funksensoren ab Seite 128

# Combio-868 HE/Combio-868 LI/SW

## Funkempfänger für Heiz- und Lichtsysteme



Combio-868 HE, Combio-868 LI

### Funkempfänger für Heiz- und Lichtsysteme

Mit den Funkempfängern Combio-868 LI/ET und Combio-868 LI/MT können Sie Leuchtmittel per Funk ein- und ausschalten. Zusätzlich besteht die Möglichkeit, die Leuchtmittel zu dimmen und zwei Helligkeitsstufen zu speichern.

Mit dem Funkempfänger Combio-868 HE können Sie Heizsysteme bis 2 kW Leistung per Funk ein- und ausschalten. Zusätzlich besteht die Möglichkeit, das Heizsystem auf 66% seiner Leistung zu schalten.

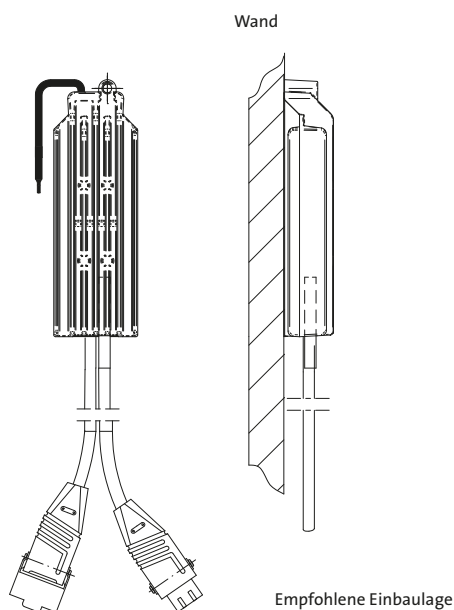
Artikel-Nummer	Typ/Artikelbeschreibung
28 563.0005	Combio-868 LI/ET (für elektronische Transformatoren, unidirektional)
28 564.0005	Combio-868 LI/MT (für magnetische Ring- und Blocktransformatoren, unidirektional)
28 566.0005	Combio-868 SW (unidirektional)
28 594.0006	Combio-868 HE (uni- und bidirektional)
23 285.0901	Anschlusskabelset für Combio-868 HE (6,5 m Länge mit Stecker)



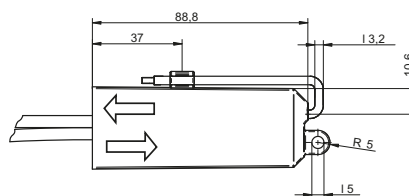
## Technische Daten und Maße

Typ	Combio-868 HE	Combio-868 LI	Combio-868 SW
Bemessungs-Spannung (V)	230		
Bemessungs-Frequenz (Hz)	50		
Max. Anschlussleistung (W)	2.000	250	
Schutzgrad (IP)	56 (Steckverbindung IP 54)	56	
Betriebsumgebungstemperatur (°C)	-20 bis +45	-20 bis +65	
Funkfrequenz (MHz)	868		868
Netzleitung (m)	0,49 mit Hirschmannstecker Stas 3	3,0	
Motorleitung (m)	0,235 mit Hirschmannkupplung Stak3	0,9	
Maße (mm)	L 147 x B 48 x H 29	L 100 x B 40 x H 15	
Bauraum (mm)	L 151 x B 52 x H 33	L 104 x B 44 x H 19	
Gewicht (g)	363	356	
Für USA, Kanada, Australien und einige Länder Südamerikas gilt abweichend:			
Funkfrequenz (MHz)	-	915	

### Combio-868 HE



### Combio-868 LI/ET LI/MT SW



Anwendungstabelle	Leuchten- spannung [V]	Combio-868 LI/ET	Combio-868 LI/MT	Combio-868 SW
Glühlampen	230V/50 Hz	•	•	•
Leuchtstofflampen, Energiesparlampen	230V/50 Hz	-	-	•
Halogenleuchten	230V/50 Hz	•	•	•
Niedervoltleuchten mit <b>elektronischem Trafo</b>	z.B. 12V	•	-	•
Niedervoltleuchten mit <b>Ringkern- oder Blocktrafo</b>	z.B. 12V	-	•	•

## Zubehör und Komponenten:



Anschlusskabel  
für Combio-868 HE  
Seite 126



Funksender  
ab Seite 104

# Sensero-868 AC/Sensero-868 AC Plus

## Funksensoren für Licht, Wind und Regen



Sensero-868 AC Plus, Sensero-868 AC

### Gezielte Überwachung von Sonnenschutzanlagen

Der Sensero AC ist ein Wettersensor, der Licht-, Dämmerungs- und Windfunktionen in einem Gerät vereint.

Die Windmessung erfolgt mittels eines Strömungssensors an der Unterseite des Gerätes. So werden auch Seiten- und Aufwinde wahrgenommen. Der Sensero-868 AC lässt sich mit Hilfe eines schwenkbaren Wandhalters leicht an der Fassade oder Dachoberseite anbringen. Außerdem ist eine Befestigung an einem Mast möglich.

Der Sensero-868 AC Plus beinhaltet zusätzlich einen Regensensor, welcher bei einsetzendem Regen zuverlässig das Signal zum Einfahren der Markise oder Wintergartenbeschattung gibt.

Bei der Installation des Sensero-868 AC /Plus wird lediglich ein Netzanschluss 230V/50Hz benötigt.

Die Fahrbefehle werden per Funk (868 MHz) an einen Funkantrieb oder externen Funkempfänger, der sich in der Anlage befindet, übertragen.

#### Hinweis

Die Geräte funktionieren nur in Verbindung mit kompatiblen Funkempfängern vom elero-Funksystem.

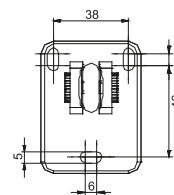
Eine manuelle Bedienung der Anlage erfolgt über einen Hand-/Wandsender. Dieser ist nicht im Lieferumfang enthalten.

Artikel-Nummer	Typ/Artikelbeschreibung
28 890.0006	Sensero-868 AC (uni- und bidirektional)
28 900.0006	Sensero-868 AC Plus (uni- und bidirektional)
24 269.0202	Mast- und Eckbefestigungsset (Ø 60 – 80 mm)

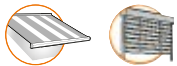
**Standard-Lieferumfang:**  
Montagematerial

#### Wandhalter:

Das Gerät können Sie mit dem schwenkbaren Wandhalter an der Dachoberseite oder an der Fassade befestigen.

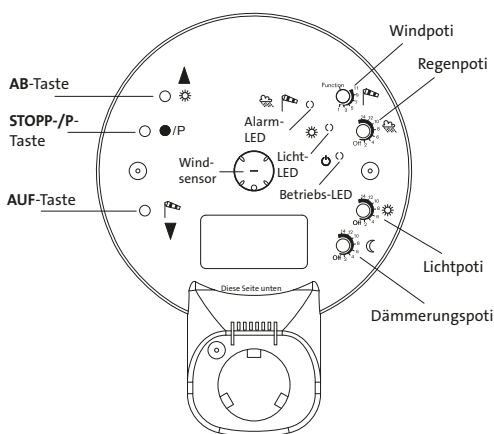




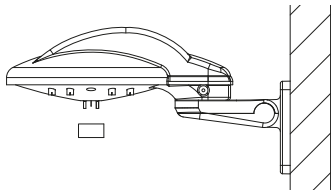
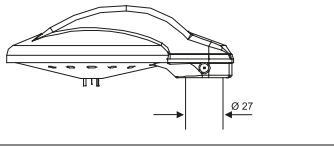



Technische Daten und Maße

Typ	Sensero-868 AC	Sensero-868 AC Plus
Bemessungs-Spannung (V)	1 ~ 230	
Bemessungs-Frequenz (Hz)	50 – 60	
Schutzgrad (IP)	44	
Betriebsumgebungstemperatur (°C)	-20 bis +60	
Funkfrequenz (MHz)	868	
Erfassungswinkel (°) (Licht- bzw. Dämmerungssensor)	150	
Maße (mm)	L 205 x B 125 x H 105	
Gewicht (g)	600	610
Für USA, Kanada, Australien und einige Länder Südamerikas gilt abweichend:		
Funkfrequenz (MHz)	915	



**Befestigungsmöglichkeiten**

	<b>Wandhalter</b> Das Gerät können Sie mit dem schwenkbaren Wandhalter an der Dachoberseite oder an der Fassade befestigen.
	<b>Mastbefestigung</b> Außerdem können Sie das Gerät auch auf einem Mast mit 27 mm Durchmesser befestigen.
	<b>Mast-/Eckbefestigung</b> Mit der Mast-/Eckbefestigung können Sie das Gerät optimal an der Ecke der Fassade oder am Mast befestigen.

Zubehör und Komponenten:



Mast- und Eckbefestigung  
Seite 128

Funk-Rohrantriebe  
Rohrantriebe  
Jalousie-Antriebe  
Sonder-Antriebe  
Solare Antriebs-Systeme  
Funksensoren  
Steuerungen  
Zubehör  
Torantriebe  
Tor-Steuerungen  
Zubehör Torbereich  
Adapterprofile Zugkräfttabellen

# Aero-868 Plus/Aero-868/Ventero-868

## Solarbetriebene Funksensoren für Licht und Wind



Aero-868 Plus, Aero-868/Ventero-868

### Aero-868/Aero-868 Plus: Funksensoren für Licht und Wind

Der Aero-868 ist eine drahtlos arbeitende Sonnen-/Windsteuerung für Ihre Markise, mit dem Aero-868 Plus können zusätzlich Jalousien und Rollos gesteuert werden. Integrierte Solarzellen ermöglichen eine autarke Gerätefunktion. Mittels Funk (Frequenz 868 MHz) werden Signale zwischen dem Aero-868 und dem Empfänger übertragen. Der Aero-868 Plus hat zusätzliche Solar- und Speicherelemente für eine verlängerte Standby-Zeit.

Übertragungssichere Funkfrequenz 868 MHz.

**Der Aero-868/Aero-868 Plus/Ventero-868 funktioniert nur in Verbindung mit Funkempfängern des elero-Funksystems ProLine-868.**

### Ventero-868: Funksensor für Wind

Der Ventero-868 ist eine drahtlos arbeitende Windsteuerung für Ihre Markise.

**Wichtig!** Der Ventero-868 funktioniert nur in Verbindung mit Funkempfängern des elero-Funksystems ProLine-868. Integrierte Solarzellen ermöglichen eine autarke Gerätefunktion. Mittels Funk (Frequenz 868 MHz) werden Signale zwischen dem Ventero-868 und dem Motor übertragen. Eine manuelle Bedienung erfolgt über einen Hand- bzw. Wandsender. Dieser ist nicht im Lieferumfang enthalten.

**Der Aero-868 und Ventero-868 sind aufgrund der begrenzten Gangreserve nicht für Sonnenschutzanlagen mit nächtlicher Sichtschutzfunktion geeignet!**

Artikel-Nummer	Typ/Artikelbeschreibung
28 480.0006	Aero-868 Plus (uni- und bidirektional)
28 440.0006	Aero-868 (uni- und bidirektional)
28 190.0006	Ventero-868 (uni- und bidirektional)
24 269.0202	Mast- und Eckbefestigungsset (Ø 60 – 80 mm)

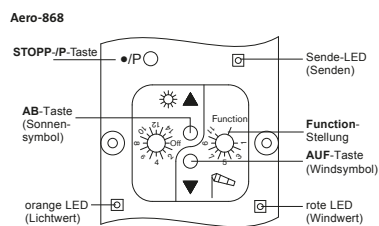
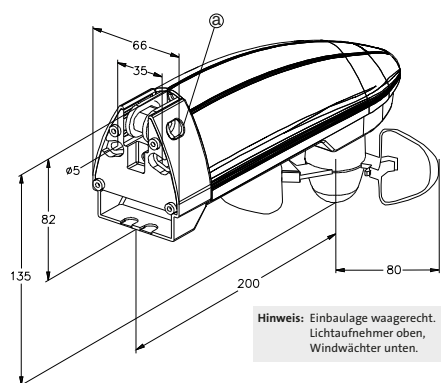
### Standard-Lieferumfang:

Montagematerial



## Technische Daten und Maße

Typ	Aero-868 Plus	Aero-868	Ventero-868
Versorgung		Solar	
Schutzgrad (IP)		43	
Betriebsumgebungstemperatur (°C)		-20 bis +60	
Funkfrequenz (MHz)		868	
Erfassungswinkel (°) (Licht- bzw. Dämmerungssensor)		150	
Gangreserve (h)	~24		~12
Maße (mm)	L 280 x B 130 x H 130		
Gewicht (g)	380		360
Für USA, Kanada, Australien und einige Länder Südamerikas gilt abweichend:			
Funkfrequenz (MHz)		915	



### Befestigungsmöglichkeiten

	Den Aero-868/Aero-868 Plus und den Ventero-868 können Sie mit dem schwenkbaren Wandhalter an der Dachoberseite oder an der Fassade befestigen. Der Wandhalter lässt sich zum Befestigen von $-5^\circ$ bis zu $180^\circ$ schwenken. Nach Einstellung der Position ist diese gegen Verstellung zu sichern (siehe Schraube a).
	Wandhalterung um $90^\circ$ geschwenkt
	Wandhalterung um $180^\circ$ geschwenkt
	Mast- und Eckbefestigung Sonderzubehör (Artikel-Nr. 24 269.0201)

## Zubehör und Komponenten:



Mast- und  
Eckbefestigung  
Seite 130

# Protero-868

## Funk-Schwingungs- und Neigungssensor



### Schwingungs- und Neigungssensor

Der Protero-868 ist ein batteriebetriebener, drahtloser Schwingungs- und Neigungssensor für Gelenkarmmarkisen. Er wird bei Gelenkarmmarkisen am Ausfallprofil angebracht.

Der Protero-868 erkennt sowohl eine sich langsam ändernde Neigung, z. B. Wassersackbildung, wie auch Schwingungen, z. B. hervorgerufen durch auffrischenden Wind. Die Windempfindlichkeit kann über einen Schwellenwertschalter in 10 Stufen eingestellt werden. Die Empfindlichkeit der Neigung kann von  $+1^\circ$  bis  $+5^\circ$  eingestellt oder die Funktion ganz deaktiviert werden.

Registriert der Protero-868 ein Erreichen bzw. eine Überschreitung eines der eingestellten Schwellenwerte, gibt er ein Signal an die Markisensteuerung und diese fährt die Markise ein.

Der Protero kann mit folgenden Funkempfängern betrieben werden:

- Funk-Rohrantriebe SunTop-868
- Funk-Rohrantriebe VariEco-868
- Externe Funkempfänger Combio-868 RM

Der Protero-868 darf nur auf den Empfänger an derselben Markise eingelernt werden. Eine manuelle Bedienung der Anlage erfolgt über einen Hand- bzw. Wandsender. Dieser ist nicht im Lieferumfang enthalten.

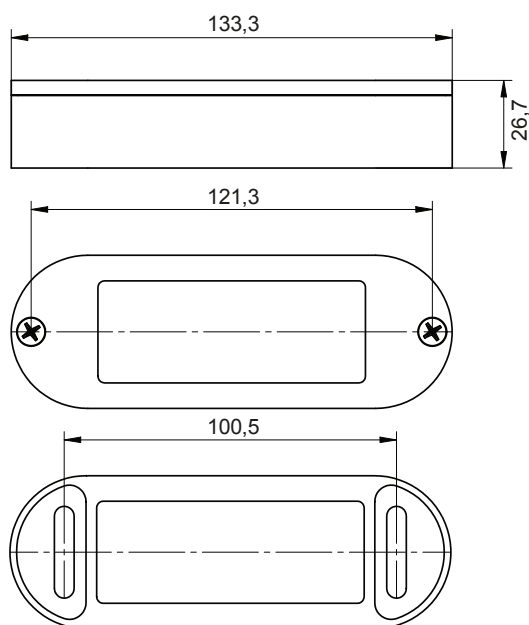
Artikel-Nummer	Typ/Artikelbeschreibung
28 960.0006	Protero-868 verkehrsweiss (uni- und bidirektional) *
28 961.0006	Protero-868 verkehrsgrau (uni- und bidirektional) *

\* Bei Redaktionsschluss noch nicht verfügbar, bitte fragen Sie nach.



## Technische Daten und Maße

Typ	Protero-868
Betriebsspannung (V)	3
Batterietyp	2 x LR03 (AAA)
Schutzgrad (IP)	54
Betriebsumgebungstemperatur (°C)	-20 bis +60
Funkfrequenz (MHz)	868
Farbauswahl	verkehrsweiss, verkehrsgrau
Maße (mm)	L 133,3 x B 46,5 x H 26,7
Gewicht inkl. Batterie (g)	186
Für USA, Kanada, Australien und einige Länder Südamerikas gilt abweichend:	
Funkfrequenz (MHz)	915



# Lumero-868

## Solarbetriebener Funk-Lichtsensord



### Lichtsensord für Beschattungssysteme

Der Lumero-868 ist ein drahtlos arbeitender Sonnensensord mit uni- oder bidirektionaler Kommunikation zur direkten Ansteuerung der Funkempfänger oder Funkantriebe in Ihrem Beschattungssystem (Rollläden, Markisen, Jalousien).

Integrierte Solarzellen ermöglichen eine autarke Gerätefunktion. Mittels Funk (Frequenz 868 MHz) werden Schließ- und Öffnungsbe- fehle zwischen dem Lumero-868 und dem Empfänger übertragen.

**Wichtig:** Der Lumero-868 funktioniert nur in Verbindung mit Funk- empfängern des elero-Funksystems ProLine 2 und ProLine-868.

Eine manuelle Bedienung der Anlage erfolgt über einen Hand- bzw. Wandsender. Dieser ist nicht im Lieferumfang enthalten.

Hinweis:

Bidi-Betrieb nur bei Empfängern ab Version 75 (Combio-868) bzw. ab Version 21 (RolTop-868, SunTop-868) bzw. ab Baujahr 05/12 möglich.

Artikel-Nummer	Typ/Artikelbeschreibung
28 680.0006	Lumero-868 (uni und bidirektional)

### Standard-Lieferumfang:

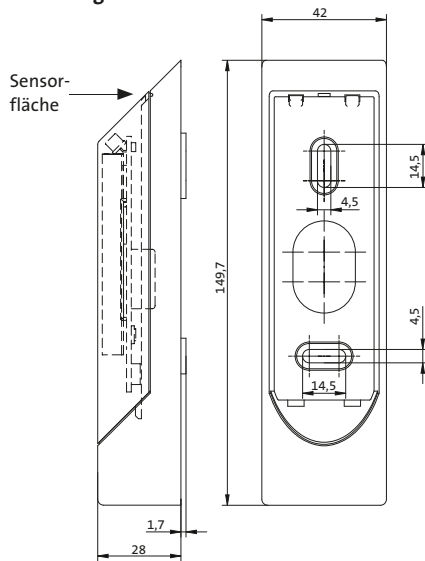
Montagematerial



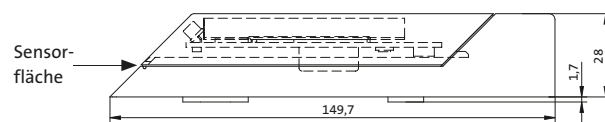
## Technische Daten und Maße

Typ	Lumero-868
Versorgung	Solar
Schutzgrad (IP)	54
Betriebsumgebungstemperatur (°C)	-20 bis +60
Funkfrequenz (MHz)	868
Erfassungswinkel (°)	190
Maße (mm)	L 149,7 x B 42 x H 28
Gewicht (g)	75
Gangreserve (h)	~1
Für USA, Kanada, Australien und einige Länder Südamerikas gilt abweichend:	
Funkfrequenz (MHz)	915

Einbaulage vertikal



Einbaulage horizontal



# Lumo-868

## Funksensor für Licht, Dämmerung und Glasbruch



### Sensor für Licht, Dämmerung und Glasbruch

Der Lumo-868 ist ein kabelloser Licht- und Glasbruchsensor (an Glas haftend) mit uni- oder bidirektionaler Kommunikation zur direkten Ansteuerung von Funkantrieb und Funkempfänger. Per Tastendruck ist auch eine manuelle Bedienung möglich. Der Sensor wird mittels Saugnapf an der Fensterinnenseite angebracht.

Er besitzt AUF-, STOPP-/P, AB-Tasten zur manuellen Bedienung. Darüber hinaus steuert er den eingelernten Behang nach eingestellten Schwellenwerten für Sonne und bzw. oder Dämmerung.

Hinweis:  
Bidi-Betrieb nur bei Empfängern ab Version 75 (Combio-868) bzw. ab Version 21 (RolTop-868, SunTop-868) bzw. Baujahr 05/12 möglich.

Artikel-Nummer	Typ/Artikelbeschreibung
28 420.0006	Lumo-868 (uni- oder bidirektional)

#### Standard-Lieferumfang:

Batterie, kleiner Schraubendreher zur Verstellung der beiden Schwellenwertregler.

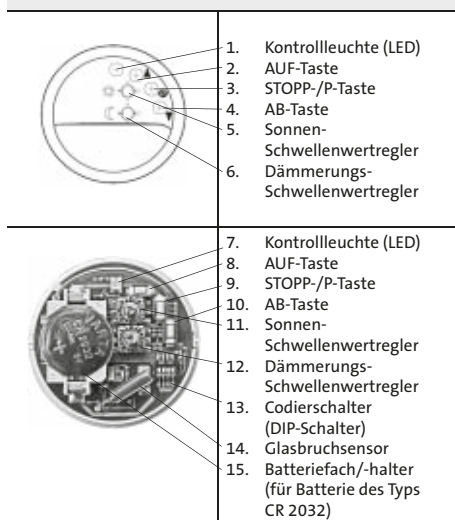




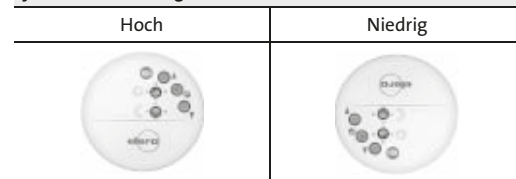
## Technische Daten und Maße

Typ	Lumo-868
Bemessungs-Spannung (V DC)	3
Batterietyp	CR 2032
Schutzgrad (IP)	20
Betriebsumgebungstemperatur (°C)	0 bis +55
Funkfrequenz (MHz)	868
Maße (mm)	Ø 48 x 15
Gewicht (g)	22

### Geräteoberseite außen und Innenansicht (Platine)



### Empfindlichkeitseinstellung der Glasbruchfunktion je nach Ausrichtung





# Kabelgebundene Steuerungen für Rollläden und Sonnenschutz

## ProLine – einfach clever steuern!

Die ProLine-Steuerungsgeneration bietet Ihnen perfekten Wohnkomfort. Die Steuergeräte der ProLine-Generation öffnen und schließen Rollläden- und Sonnenschutzanlagen automatisch durch Wind- und Sonnensensoren oder über Zeit.

Technische Perfektion, hoher Qualitätsanspruch und innovatives Design zeichnen diese Steuerungen aus. Ein weiterer Vorteil ist die einfache Bedienung, die großen Tasten und ein übersichtliches Display. Der modulare Aufbau der einzelnen Steuerkomponenten lässt viele Steuerungsmöglichkeiten zu. Natürlich sind die Wandgeräte einfach anzuschließen und passen in alle handelsüblichen Schalterprogramme.

## Steuergerät für Sonnenschutzanlagen



### Die perfekte Steuerung für eine optimal funktionierende Sonnenschutzanlage

Mit Sensoren, welche die Wetterverhältnisse zuverlässig weiterleiten, reguliert und steuert das Gerät alles vollautomatisch. Das AeroTec ist die perfekte Steuerung für jede Sonnenschutzanlage.

Das AeroTec kann als Einzel- oder Gruppen-/Zentralsteuergerät verwendet werden.

Das vom Werk mit aktuellem Datum und Uhrzeit (MEZ) ausgelieferte AeroTec steuert Ihren Sonnenschutz in Abhängigkeit von Sonneneinstrahlung, Windwert und Regen.

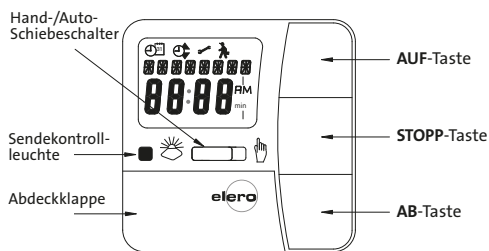
Eine manuelle Bedienung des AeroTec ist jederzeit möglich. Durch den Batteriebetrieb ist auch bei abgezogenem Bedienteil eine Programmierung möglich, da die Anzeige erhalten bleibt.

Artikel-Nummer	Typ/Artikelbeschreibung
28 141.0001	AeroTec alpinweiss (ohne ProLine-Rahmen)
28 141.0011	AeroTec weiss (ohne ProLine-Rahmen)
28 140.0001	AeroTec Set alpinweiss (inkl. ProLine-Rahmen)

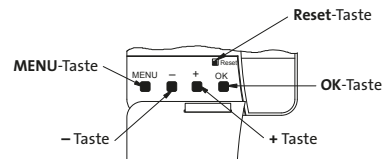


## Technische Daten und Maße

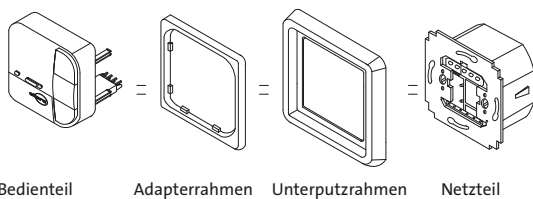
Typ	AeroTec
Bemessungs-Spannung (V)	1 ~ 230 – 240
Bemessungs-Frequenz (Hz)	50 – 60
Schaltstrom (A)	5 (ohmsche Last)
Batterietyp	1 x CR 2032
Schutzgrad (IP)	20
Schutzklasse (nach sachgerechter Montage)	II
Betriebsumgebungstemperatur (°C)	0 bis +55
Farbauswahl	weiss, alpinweiss
Montageart	Unterputz Ø 58 mm Wandeinbau Aufputz in entsprechendem AP-Gehäuse



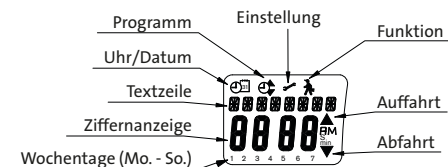
### Funktionstasten unter der Abdeckklappe



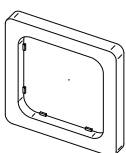
### Montageaufbau



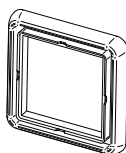
### Anzeigenfeld/Symbolerklärung



## Zubehör und Komponenten:



Adapterrahmen  
Seite 198



Unterputzrahmen  
Seite 199



Unterputzdose  
Seite 199



Aufputzdose  
Seite 199



Aero  
Seite 160



Ventero  
Seite 160



Aquero  
Seite 162



Lumero  
Seite 158

## Zeitschaltuhren



AstroTec/TempoTec, AstroClic

### AstroTec: Komfortable Zeitschaltuhr mit Astroprogramm

Als Einzel-, Gruppen- oder Zentralsteuergerät verwendbar. Die integrierte Zeitschaltuhr sorgt für optimale Öffnungs- und Schließzeiten über den ganzen Jahresverlauf durch ständiges Anpassen an den Sonnenauf- und Untergang. In Verbindung mit dem Lumo (Seite 158) wird der Rollladen zum perfekten Sonnenschutz.

### TempoTec: Einfache Zeitschaltuhr

Die einfache Zeitschaltuhr öffnet Rollläden und Jalousien nach einer festen Schaltzeit und schließt sie automatisch bei Sonnenuntergang oder zu festen Zeiten.

### AstroClic: Komfortable Zeitschaltuhr im UniClic-Rahmen

Komfortable Zeitschaltuhr mit Astroprogramm, zusätzlich ist der Anschluss eines Lumo- Licht- und Dämmerungssensors (Seite 158) möglich. Als Einzelsteuergerät verwendbar.

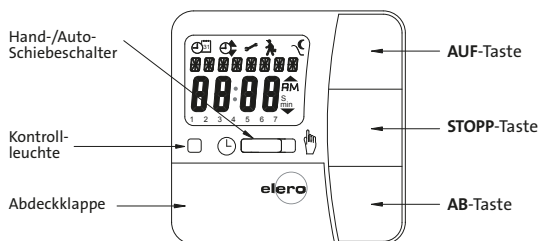
Artikel-Nummer	Typ/Artikelbeschreibung
28 061.0001	AstroTec alpinweiss (ohne ProLine-Rahmen)
28 061.0011	AstroTec weiss (ohne ProLine-Rahmen)
28 060.0001	AstroTec Set alpinweiss (inkl. ProLine-Rahmen)
28 041.0001	TempoTec alpinweiss (ohne ProLine-Rahmen)
28 041.0011	TempoTec weiss (ohne ProLine-Rahmen)
28 040.0001	TempoTec Set alpinweiss (inkl. ProLine-Rahmen)
28 041.2001	TempoTec Bedienteil alpinweiss
28 880.0001	UniClic-Rahmen alpinweiss (mit integriertem Netzteil)
28 881.0001	AstroClic alpinweiss



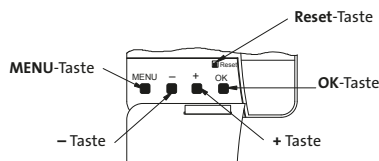
## Technische Daten und Maße

Typ	AstroTec	TempoTec	AstroClic
Bemessungs-Spannung (V)		1 ~ 230 – 240	
Bemessungs-Frequenz (Hz)		50 – 60	
Schaltstrom (A)		5 (ohmsche Last)	
Batterietyp		1 x CR 2032	
Schutzgrad (IP)		20	
Schutzklasse (nach sachgerechter Montage)		II	
Betriebsumgebungstemperatur (°C)		0 bis +55	
Farbauswahl	weiss, alpinweiss		alpinweiss
Montageart	Unterputz Ø 58 mm Wandeinbau Aufputz in entsprechendem AP-Gehäuse		Unterputz-Einbau im Gurtwicklerkasten

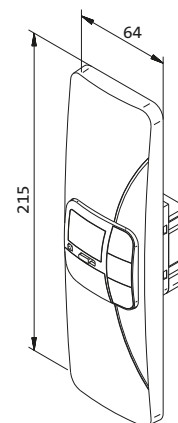
### AstroTec/TempoTec



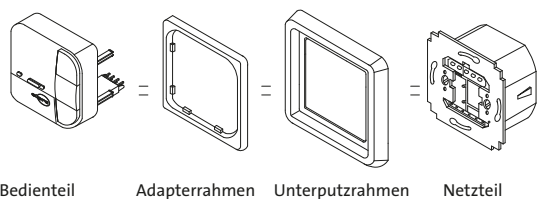
### Funktionstasten unter der Abdeckklappe



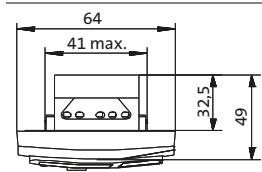
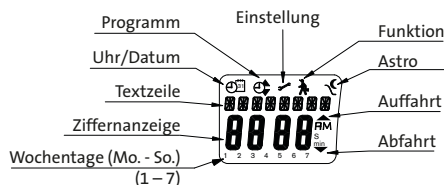
### AstroClic



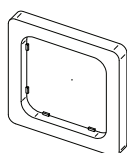
### Montageaufbau



### Anzeigefeld/Symbolerklärung



## Zubehör und Komponenten:



Adapterrahmen  
Seite 198



Unterputzrahmen  
Seite 199



Unterputzdose  
Seite 199



Aufputzdose  
Seite 199



**Lumo**  
Licht- und Dämmerungssensor  
Seite 158

## Intelligenter Schalter



MemoTec, UniClic-Rahmen

### Intelligenter Schalter

Der intelligente Schalter steuert Rollläden und Jalousien und schützt nicht nur vor fremden Blicken, sondern hilft durch pünktliches Öffnen und Schließen im Winter Energie zu sparen. Er ist ein intelligenter Schalter mit Tages- und Wochenschaltzeit für Rollläden und Jalousien.

Der MemoTec steuert den Antrieb zu den von Ihnen eingelernten Zeiten. Eine manuelle Bedienung des MemoTec ist jederzeit möglich. Eine einfache Bedienung und die großen Bedientasten zeichnen dieses Gerät aus.

Zur Verwendung in handelsüblichen Schalterprogrammen geeignet.

Artikel-Nummer	Typ/Artikelbeschreibung
28 021.0001	MemoTec alpinweiss (ohne ProLine-Rahmen)
28 021.0011	MemoTec weiss (ohne ProLine-Rahmen)
28 020.0001	MemoTec Set alpinweiss (inkl. ProLine-Rahmen)
28 021.2001	MemoTec Bedienteil alpinweiss
28 880.0001	UniClic-Rahmen alpinweiss (mit integriertem Netzteil)

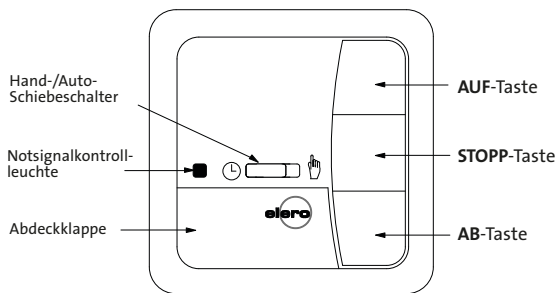
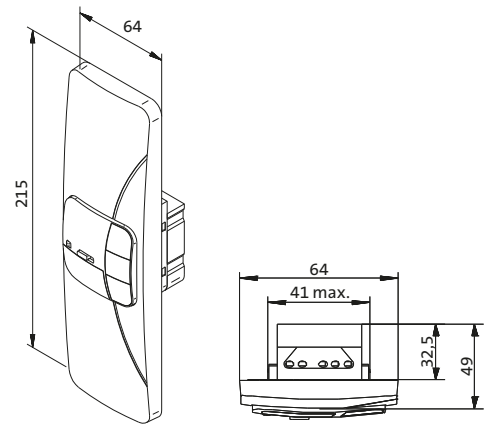




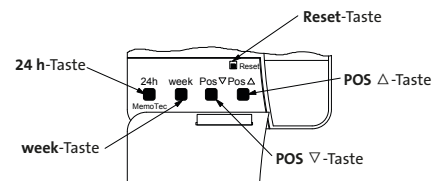
## Technische Daten und Maße

Typ	MemoTec
Bemessungs-Spannung (V)	1 ~ 230 – 240
Bemessungs-Frequenz (Hz)	50 – 60
Schaltstrom (A)	5 (ohmsche Last)
Schutzgrad (IP)	20
Schutzklasse (nach sachgerechter Montage)	II
Betriebsumgebungstemperatur (°C)	0 bis +55
Farbauswahl	weiss, alpinweiss
Montageart	Unterputz Ø 58 mm Wandeinbau Aufputz in entsprechendem AP-Gehäuse

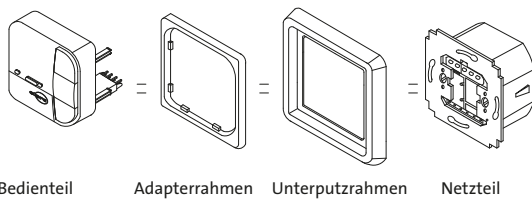
## UniClic



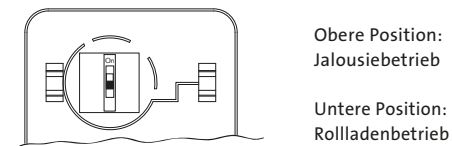
## Funktionstasten unter der Abdeckklappe



## Montageaufbau



## Codierschalter (Geräterückseite)



## Zubehör und Komponenten:



## Motor- oder Gruppen-/Zentralsteuergerät



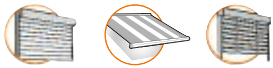
VarioTec, UniClic-Rahmen

### Motor- oder Gruppen-/Zentralsteuergerät

Das Steuergerät VarioTec ist ein „Alleskönner“. Es kann für alle Rollläden- oder Sonnenschutzanlagen als Zentral- oder Endgerät eingesetzt werden.

Das VarioTec steuert den Antrieb durch manuelle oder externe Fahr-befehle. Eine einfache Bedienung über die großen Bedientasten zeichnen dieses Gerät aus. Zudem eignet es sich als Steuergerät zum Aufbau von Komfortsteuerungen.

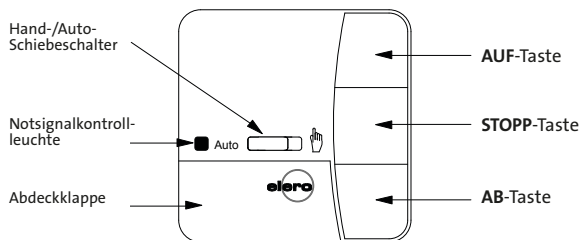
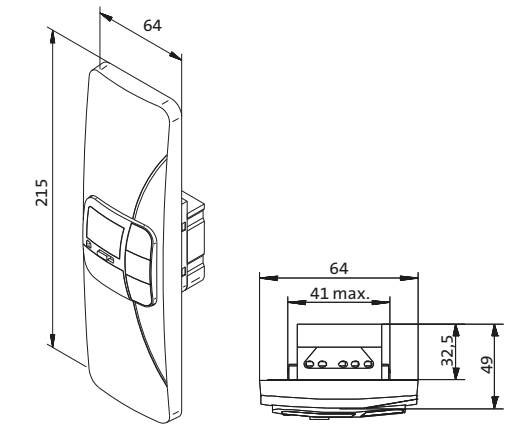
Artikel-Nummer	Typ/Artikelbeschreibung
28 121.0001	VarioTec alpinweiss (ohne ProLine-Rahmen)
28 121.0011	VarioTec weiss (ohne ProLine-Rahmen)
28 120.0001	VarioTec Set alpinweiss (inkl. ProLine-Rahmen)
28 121.2001	VarioTec Bedienteil alpinweiss
28 880.0001	UniClic-Rahmen alpinweiss (mit integriertem Netzteil)



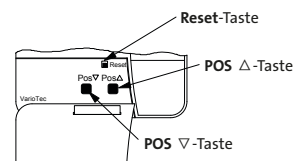
## Technische Daten und Maße

Typ	VarioTec
Bemessungs-Spannung (V)	1 ~ 230 – 240
Bemessungs-Frequenz (Hz)	50 – 60
Schaltstrom (A)	5 (ohmsche Last)
Schutzgrad (IP)	20
Schutzklasse (nach sachgerechter Montage)	II
Betriebsumgebungstemperatur (°C)	0 bis +55
Farbauswahl	weiss, alpinweiss
Montageart	Unterputz Ø 58 mm Wandeinbau Aufputz in entsprechendem AP-Gehäuse

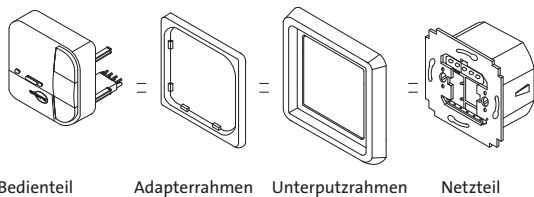
### UniClic



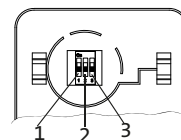
### Funktionstasten unter der Abdeckklappe



### Montageaufbau

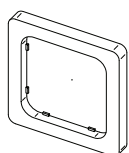


### Codierschalter (Geräterückseite)

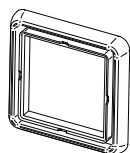


- 1 Obere Position: Notsignalfunktion aus  
Untere Position: Notsignalfunktion an
- 2 Obere Position: Gruppensteuergerät  
Untere Position: Antriebsteuergerät
- 3 Obere Position: Jalousie-Betrieb  
Untere Position: Rollladen/Markise-Betrieb

## Zubehör und Komponenten:



Adapterrahmen  
Seite 198



Unterputzrahmen  
Seite 199



Unterputzdose  
Seite 199



Aufputzdose  
Seite 199

# MonoTec

---

## Zentral- und Gruppentaster

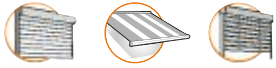


---

### Steuertaster für Komfortsteuerung

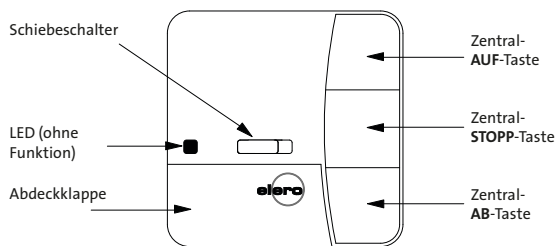
Der MonoTec ist ein Zentral- und Gruppentaster für die ProLine-Komfortsteuerung. Mit ihm ist es möglich, eine Zentralbedienung sowie zwei Gruppen getrennt voneinander zu bedienen. Geeignet für die Bedienung von Rollläden, Jalousien und Markisen.

Artikel-Nummer	Typ/Artikelbeschreibung
28 101.0001	MonoTec alpinweiss (ohne ProLine-Rahmen)
28 101.0011	MonoTec weiss (ohne ProLine-Rahmen)
28 100.0001	MonoTec Set alpinweiss (inkl. ProLine-Rahmen)

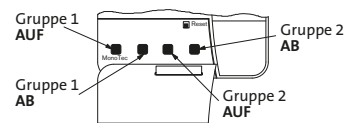


## Technische Daten und Maße

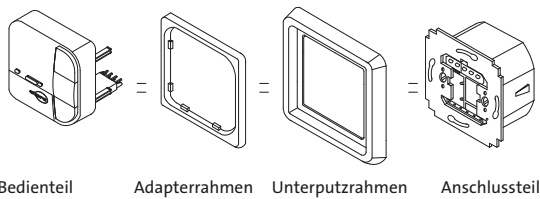
Typ	MonoTec
Schutzgrad (IP)	20
Schutzklasse (nach sachgerechter Montage)	II
Betriebsumgebungstemperatur (°C)	0 bis +55
Farbauswahl	weiss, alpinweiss
Montageart	Unterputz Ø 58 mm Wandeinbau Aufputz in entsprechendem AP-Gehäuse



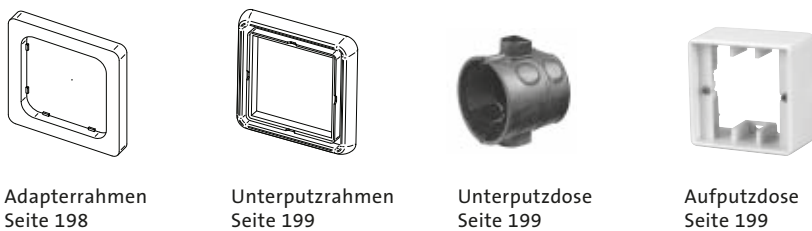
### Funktionstasten unter der Abdeckklappe



### Montageaufbau



### Zubehör und Komponenten:



Adapterrahmen  
Seite 198

Unterputzrahmen  
Seite 199

Unterputzdose  
Seite 199

Aufputzdose  
Seite 199

# Schalter und Taster

---

## Schalter und Taster

### Jalousieschalter/-taster für Wechselstromantriebe Unterputz



**24 051.0001**  
Jalousieschalter  
Jung CD 500, alpinweiß



**24 222.0001**  
Jalousietaster  
Jung CD 500, alpinweiß



### Drehschalter 2-polig Unterputz

**13 701.3401**  
Drehschalter 2-polig, Unterputz  
zum Anschluss von 2 Motoren  
(als Schalter/Taster verwendbar)

---

### Jalousieschalter/-taster für Wechselstromantriebe Aufputz



**23 250.0001**  
Schnurtaster alpinweiß



**23 251.0001**  
Schnurschalter alpinweiß



**23 252.0001**  
Universaltaster alpinweiß



**23 253.0001**  
Universalschalter alpinweiß

---

### Drückerschalter Aufputz



**14 701.1701**  
Schalter (mit Raststellung)  
Aufputz, wassergeschützt



**14 701.2101**  
Taster (ohne Raststellung)  
Aufputz, wassergeschützt

---

# Objektsteuerungen für Rollläden und Sonnenschutz

## Im Zentrum der (Steuerungs-)Macht

Was in Einfamilienhäusern vermehrt im Kommen ist, gehört in Großgebäuden längst zum Standard: Elektrische Rollläden bzw. automatisierte Jalousien oder Markisen, die sich automatisch nach Zeitschaltuhren oder Wettersensoren bewegen. Doch in Großgebäuden ist es in der Regel deutlich schwieriger, ein optimales Steuerungs-Netzwerk zu konzipieren. Soll neben dem Sonnenschutz auch die gesamte Gebäudetechnik vernetzt werden, geht der erste Gedanke meist in Richtung BUS-Netzwerk. Für Planer lohnt sich aber auch ein Blick in das Angebot an klassischen Sonnenschutz-Steuerungen – denn moderne Objektsteuerungen können eine Vielzahl der Steuerungsanforderungen abdecken.

# Objecta

## Zentralsteuerung



### Steuerzentrale für Großobjekte

Die ProLine Objecta ist eine Zentralsteuereinheit für 4 Fassaden zur Ansteuerung von ProLine Gruppen- oder Motorsteuergeräten. An jeder Fassade haben Sie die Möglichkeit, Wind-, Licht-, Temperatur-, Regen- und Frostsensoren anzuschließen. Die Auswertung der Sensordaten erfolgt über 4 integrierte AeroTec-Bedienteile (alle Geräte müssen auf GRUPPENSTEUERGERÄT eingestellt sein), zusätzlich besteht die Möglichkeit je Fassade einen Gruppentaster anzuschließen.

#### Modularer Aufbau:

- Jede Fassade, jedes Stockwerk ist einzeln ansteuerbar
- 4-Fassadensteuerung mit 4-Kanal-Auswertung
- Individuelle Licht- und Windauswertung pro Untergruppe
- Erweiterbar auf bis zu 64 Untergruppen pro Kanal/Fassade
- Einsetzbar und erweiterbar mit ProLine-Steuerungen

Artikel-Nummer	Typ/Artikelbeschreibung
28 700.0001	ProLine Objecta (ohne Bedienteil)
28 061.2001	Bedienteil AstroTec alpinweiss (nicht im Objecta-Lieferumfang enthalten) (Funktionsbeschreibung auf Seite 140)
28 141.2001	Bedienteil AeroTec alpinweiss (nicht im Objecta-Lieferumfang enthalten) (Funktionsbeschreibung auf Seite 142)

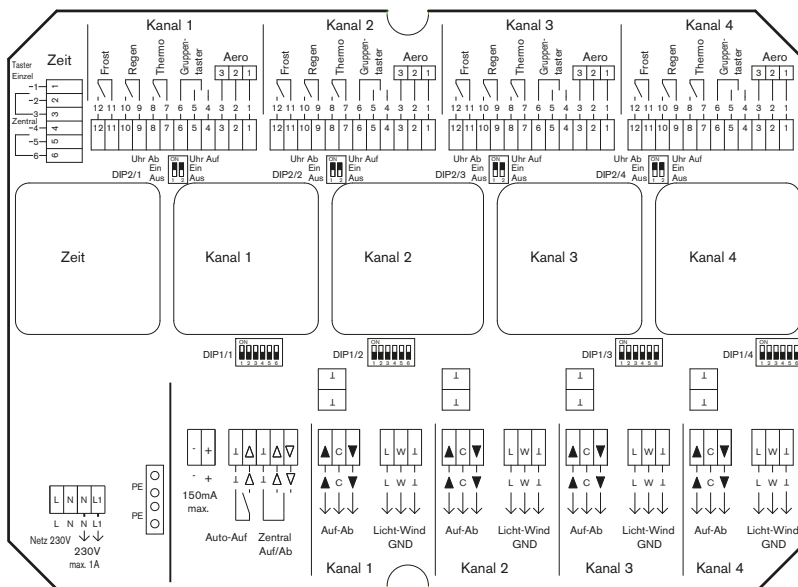




## Technische Daten und Maße

Typ	Objecta
Bemessungs-Spannung (V)	1 ~ 230
Bemessungs-Frequenz (Hz)	50
Schaltstrom (A)	4 x max. 5 (ohmsche Last) (potentialfrei)
Schutzgrad (IP)	54
Leistungsaufnahme (VA)	max. 10
Betriebsumgebungstemperatur (°C)	0 bis +55
Spannungsversorgung für externe Geräte	24V DC max. 150 mA
Maße (mm)	H 230 x B 300 x T 90

## Platinenaufbau/Klemmenbelegung



## Zubehör und Komponenten:



Aero  
Seite 160



Ventero  
Seite 160

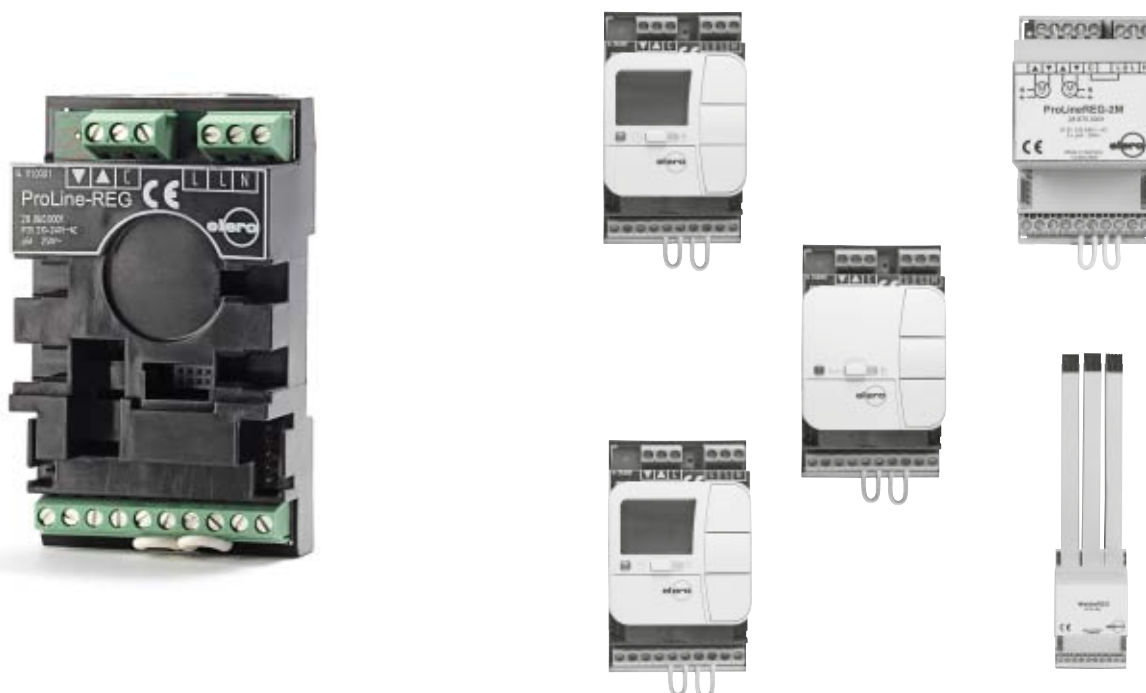


Aquero  
Seite 162



Lumero  
Seite 158

## Reiheneinbaugerät



### Reiheneinbaugeräte für die Montage im Schaltschrank (für Tragschiene TS 35)

Das Netzteil ist für die Schaltschrankmontage der ProLine-Steuergeräte AeroTec, AstroTec und VarioTec konzipiert. Sie können das ProLine-REG sowohl als übergeordnetes Zentral- und Gruppensteuergerät, als auch als Endgerät zum Motoranschluss verwenden. Die Verbindung der Zentral- und Gruppensteuergeräte zum Antriebsgerät erfolgt bedrahtet. Die Motorsteuergeräte verbinden Sie untereinander mit einer steckbaren Busleitung. Das ProLine-REG funktioniert nur mit einem eingesteckten Bedienteil.

Mit den Reiheneinbaugeräten ist es möglich, die gesamte Rollladen-, Jalousie- und Markisensteuerung eines Gebäudes im Schaltschrank zentral zu installieren. Das durchdachte elero-Verbindungssystem von nebeneinander liegenden elero-Steuergeräten erspart bei der Montage großen Verdrahtungsaufwand und somit auch Installationskosten.

Mit unseren Steuergeräten VarioTec, AstroTec und AeroTec, die als Zentral-, Gruppen-, oder Einzelsteuergeräte eingesetzt werden können, lassen sich der jeweiligen Einbausituation entsprechend, ideale Konfigurationen einrichten.

Artikel-Nummer	Typ/Artikelbeschreibung
28 861.0001	ProLine Reiheneinbaugerät AstroTec (Netzteil + Bedienteil)
28 863.0001	ProLine Reiheneinbaugerät VarioTec (Netzteil + Bedienteil)
28 862.0001	ProLine Reiheneinbaugerät AeroTec (Netzteil + Bedienteil)
28 860.0001	Netzteil für ProLine REG-Geräte
28 870.0001	MotorREG für 2 Motoren
23 331.0001	Weiche REG

Jede oben aufgeführte Steuerung wird komplett mit einer Busleitung, 60 mm, 5-polig ausgeliefert.

Das Zubehör für den Anschluss kann – falls erforderlich – separat mit folgenden Artikelnummern bestellt werden:

13 707.6001	Busleitung 60 mm 5-polig
13 707.6101	Busleitung 200 mm 5-polig
13 707.6201	Stiftleisten 5-polig (zur Verbindung von 2 Busleitungen als Verlängerung)

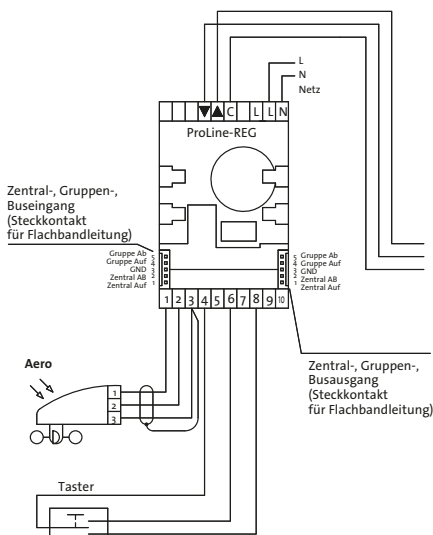


## Technische Daten und Maße

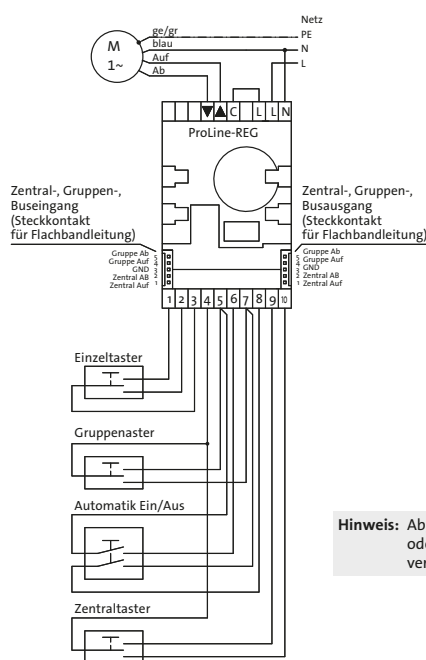
Typ	REG
Bemessungs-Spannung (V)	1 ~ 230 – 240
Bemessungs-Frequenz (Hz)	50 – 60
Schutzart (nach fachgerechter Montage)	II
Schutzgrad (IP)	20
Montageart	Schaltschrank (TS-35)
Betriebsumgebungstemperatur (°C)	0 bis +55
Maße (mm)	H 90 x B 54 x T 32
Gewicht (g)	105 (Netzteil REG)

## Anschlussbeispiele

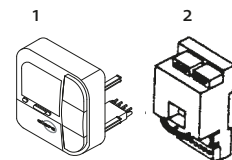
### Zentral-, Gruppensteuergerät



### Antriebssteuergerät



## Bilderreihe Zusammenbau (typenunabhängige Darstellung)



- 1 Bedienteil (AeroTec, AstroTec, VarioTec)
- 2 Netzteil (ProLine REG)

**Hinweis:** Abgeschirmte Steuerleitung ... 0,8 mm oder Fernsprechleitung JY-ST ... 0,6 mm verwenden

## Zubehör und Komponenten:



Aero  
Seite 160



Ventero  
Seite 160



Aquero  
Seite 162



Lumero  
Seite 158



# Sensoren für kabelgebundene Steuerungen

## Sensoren als gefragte Helfer

Antriebe und Steuerungen sind die zentralen Automatisierungselemente – aber erst mit dem richtigen Zubehör können Fachhandwerk und Industrie Lösungen für komplexe Anforderungen entwickeln. Deshalb bietet elero eine Vielzahl von Sensoren, die von einfachen Sonnenwächtern bis zu ausgeklügelten Wetterwächtern reicht, die Sonnenstrahlung, Windstärke und Niederschlag überwachen. Neben bedrahteten Sensoren, die vor allem beim Neubau gefragt sind, umfasst die Produktpalette auch Funkvarianten: Sie zeichnen sich durch eine schnelle und unkomplizierte Montage aus und kommen deshalb oft bei der Nachrüstung zum Einsatz.

Welche Lösung die passende ist, hängt maßgeblich vom Sonnenschutz und der Einbausituation ab – und natürlich von den Ansprüchen der Anwender.

# Lumo/Lumero/Thermostat

## Sensoren für Licht-, Dämmerung und Temperatur



Lumo, Lumero, Raumthermostat

### Lumo

Durch den einfach anzubringenden Lumo kann die AstroTec/AstroTec-868 zu einer komfortablen Sonnenschutz-Steuerung erweitert werden.

Sie haben durch den Lumo die Möglichkeit, Ihre Pflanzen und Möbel vor zu starker Sonneneinstrahlung zu schützen.

Wird der eingestellte Sonnenwert überschritten, erscheint im Display des Steuergerätes „SONNE“. Der Behang fährt automatisch ab, bis der Lumo beschattet ist, dann stoppt er und gibt den Lichtsensor wieder frei. Ist eine Zwischenposition programmiert, stoppt der Behang an dieser Stelle.

Der Lumo darf nur in Verbindung mit der AstroTec/AstroTec-868 verwendet werden.

Das Gerät muss an der Innenseite der Fensterscheibe befestigt sein!

### Lumero

Der Lumero ist ein Licht- und Dämmerungssensor für die Außenmontage. Er ist einfach mit einem Winkel zu befestigen.

Er darf nur in Verbindung mit der AstroTec, der AstroTec-868 oder dem AeroTec eingesetzt werden.

### Raumthermostat

für den externen Anschluss.

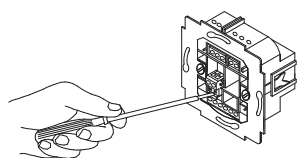
Artikel-Nummer	Typ/Artikelbeschreibung
28 080.0001	Lumo alpinweiss mit 2 m Kabellänge
28 090.0001	Lumo alpinweiss mit 10 m Kabellänge
28 180.0001	Lumero
13 803.4801	Raumthermostat



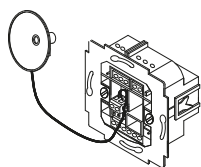
## Technische Daten und Maße

Typ	Lumo	Lumero	Thermostat
Schutzgrad (IP)		20	
Betriebsumgebungstemperatur (°C)	0 bis +55	-25 bis +60	0 bis +55
Maße (mm)	Ø 46 x 22	L 82 x B 27 x H 38	L 75 x B 75 x H 25
Gewicht (g) inkl. Batterie	17	58	76
Kabellänge (m)	2 oder 10		-

### Montage des Lumo an die AstroTec

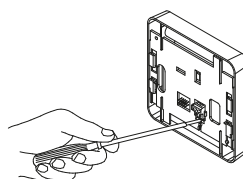


1. Kürzen Sie das Kabel auf die gewünschte Länge. Isolieren Sie das Kabel ca. 5 mm ab.
2. Entfernen Sie die Anschlussklemme mit Hilfe eines Schraubendrehers.

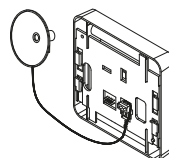


3. Stecken Sie das Kabel in die Anschlussklemme.
4. Stecken Sie die Anschlussklemme in die Buchse ein.
5. Befestigen Sie den Lumo mit dem Saugnapf am Fenster.

### Montage des Lumo an die AstroTec-868



1. Kürzen Sie das Kabel auf die gewünschte Länge. Isolieren Sie das Kabel ca. 5 mm ab.
2. Entfernen Sie die Anschlussklemme mit Hilfe eines Schraubendrehers.



3. Stecken Sie das Kabel in die Anschlussklemme.
4. Stecken Sie die Anschlussklemme in die Buchse ein.
5. Befestigen Sie den Lumo mit dem Saugnapf am Fenster.

# Aero/Ventero

## Licht- und Windsensoren



Aero, Ventero

### Aero: Licht- und Windsensor

Der Aero ist ein Licht- und Wind-Sensor, der in Verbindung mit dem AeroTec und dem AeroControl eingesetzt wird.

Der Aero erfasst die Lichtintensität und Windgeschwindigkeit. Das Ergebnis wird an die Steuerung weiter gegeben und der Antrieb entsprechend gesteuert.

### Ventero: Windsensor

Der Ventero ist ein Wind-Sensor, der in Verbindung mit dem AeroTec und dem AeroControl eingesetzt wird.

Der Windsensor Ventero wird mit dem Steuergerät AeroControl verbunden und übermittelt permanent die gemessenen Windwerte. Nach Erreichen eines voreingestellten Sollwertes fährt die Anlage ein.

Artikel-Nummer	Typ/Artikelbeschreibung
28 160.0001	Aero alpinweiss
28 170.0001	Ventero alpinweiss
24 269.0202	Mast- und Eckbefestigungsset (Ø 60 – 80 mm)

### Standard-Lieferumfang:

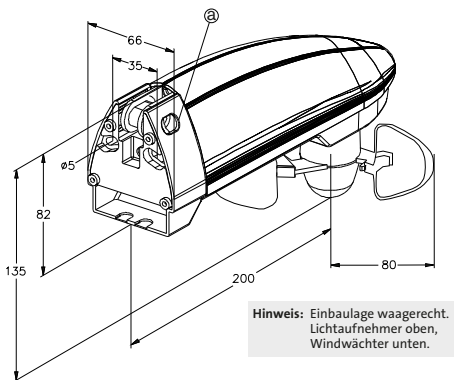
Montagematerial





Technische Daten und Maße

Typ	Aero	Ventero
Schutzgrad (IP)	43	
Betriebsumgebungstemperatur (°C)	-25 bis +60	
Mastbefestigung	Ø 60 – 80 mm (Sonderzubehör)	
Erfassungswinkel (°)	150	
Maße (mm)	L 280 x B 130 x H 130	
Gewicht (g)	290	286



Befestigungsmöglichkeiten	
	Den Aero/Ventero können Sie mit dem schwenkbaren Wandhalter an der Dachoberseite oder an der Fassade befestigen. Der Wandhalter lässt sich zum Befestigen von $-5^\circ$ bis zu $180^\circ$ schwenken. Nach Einstellung der Position ist diese gegen Verstellung zu sichern (siehe Schraube a).
	Wandhalterung um $90^\circ$ geschwenkt
	Wandhalterung um $180^\circ$ geschwenkt
	Mast- und Eckbefestigung Sonderzubehör (Artikel-Nr. 24 269.0202)

Zubehör und Komponenten:



Mast- und Eckbefestigung  
Seite 160

# Aquero

## Regensensor



### Regensensor

Der Aquero wird mit dem AeroTec (Seite 140) verbunden und veranlasst bei einsetzendem Regen das Einfahren der Sonnenschutzanlage.

Der Niederschlag wird über die Sensorflächen in Intervallen gemessen und mit dem voreingestellten Wert verglichen.

Der Aquero reagiert auf Regen und Schnee.  
Die Ansprechschwelle für den Aquero ist werkseitig voreingestellt.

Wird der Wert überschritten, fährt die Markise ein.  
Über den potentialfreien Wechslerkontakt können entsprechende Steuergeräte (z.B. AeroTec) angesteuert werden.

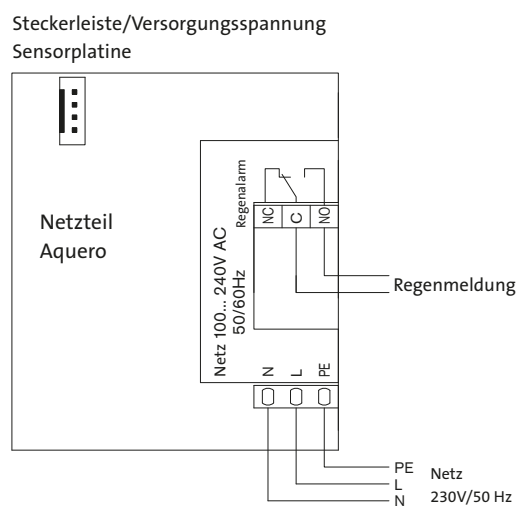
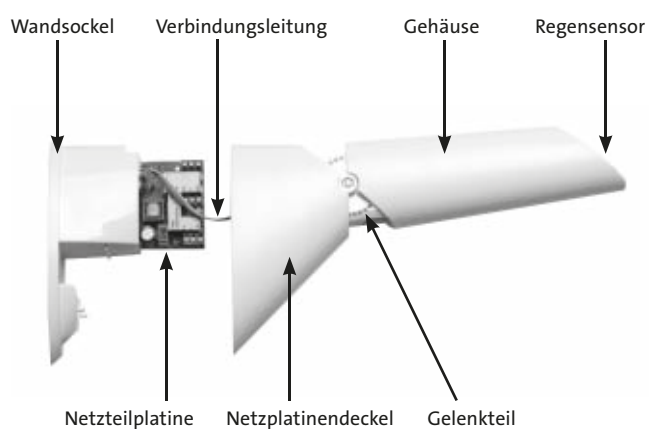
Artikel-Nummer	Typ/Artikelbeschreibung
28 690.0001	Aquero

**Standard-Lieferumfang:**  
Montagematerial



## Technische Daten und Maße

Typ	Aquero
Bemessungs-Spannung (V)	1 ~ 120 – 230
Versorgungs-Spannung (Hz)	50 – 60
Schutzgrad (IP)	44
Betriebsumgebungstemperatur (°C)	-20 bis +50
Ausgang	1 potentialfreier Wechsler 5 A/250V
Maße (mm)	L 300 x B 170 x H 65
Gewicht (g)	408





# Relais- und Sondersteuerungen

Adapterprofile Zugkrafttabellen	Zubehör Torbereich	Tor- Steuerungen	Torantriebe	Zubehör	<b>Relais- / Sonder- steuerungen</b>	Funk- Steuerungen	Solare Antriebs- Systeme	Sonder- Antriebe	Jalousie- Antriebe	Rohrantriebe	Funk- Rohrantriebe
------------------------------------	-----------------------	---------------------	-------------	---------	--	----------------------	-----------------------------	---------------------	-----------------------	--------------	-----------------------

# Control Unit DC

## Relais- und Sondersteuerungen



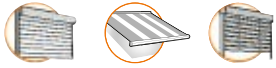
### Steuerung von 24V DC-Antrieben mit elero ProLine-Geräten oder handelsüblichen Jalousietastern

Das Control Unit DC kann mit folgenden ProLine-Geräten angesteuert werden:

- AstroTec
- AeroTec
- VarioTec-868 JA
- VarioTec-868 RM
- VarioTec
- Revio-868 P

Diese Geräte verfügen über einen potenzialfreien Relaisausgang. Anstelle eines ProLine-Gerätes kann auch ein Jalousietaster zur Ansteuerung des Control Unit DC angeschlossen werden.

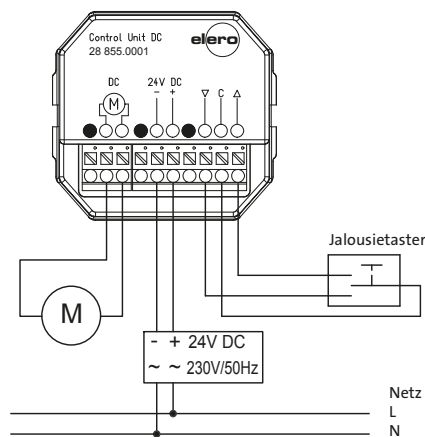
Artikel-Nummer	Typ/Artikelbeschreibung
28 855.0001	Control Unit DC



## Technische Daten und Maße

Typ	Control Unit DC
Bemessungs-Spannung (V)	24V DC, ± 10%
Steuerspannung	24V DC, ± 10%
Stromaufnahme (mA)	25
Schaltleistung (A)	3
Betriebsumgebungstemperatur (°C)	0 bis +55
Schutzgrad (IP)	20
Maße (mm)	L 52 x B 49 x H 29
Montageart	Passend für Unterputzdosen Ø 60 mm

## Anschlussbeispiel



# Zentralsteuerungen/Mehrpunktsteuerungen

## Relais- und Sondersteuerungen



Zentralsteuergerät für 1 oder 2 Wechselstrommotoren, Zentralsteuergerät für bis zu 4 Wechselstrommotoren, Mehrpunktsteuerrelais

### Zentralsteuergeräte zum Schalten von Wechselstrommotoren

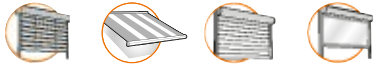
#### Zentralsteuergerät für Wechselstrommotoren:

Bedienung mehrerer Antriebe von einer Schaltstelle mittels Jalousietaster oder -schalter möglich, ebenso Automatikschaltungen mit ProLine Steuergeräten und Einzelbedienung durch Jalousietaster.

Bei der Auslegung der Gesamtanlage ist die Gesamtphasenlast zu beachten. Die Anzahl der hintereinander schaltbaren Trennrelais ist von der Stromaufnahme der verwendeten Motoren abhängig. Die Vorsicherung darf einen Wert von max. 10A nicht überschreiten.

Artikel-Nummer	Typ/Artikelbeschreibung
23 994.0002	Zentralsteuergerät (Trennrelais) für 1 oder 2 Wechselstrommotoren
24 816.0002	Zentralsteuergerät für bis zu 4 Wechselstrommotoren ohne Einzelsteuerung
23 845.0001	Mehrpunktsteuerrelais

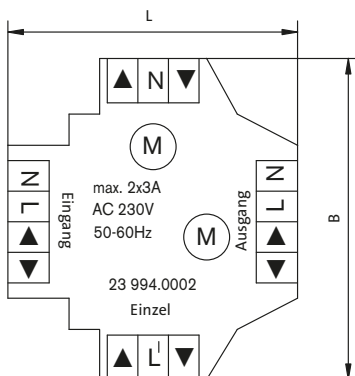




## Technische Daten und Maße

Typ	Zentralsteuergerät für 1 oder 2 Wechselstrommotoren	Zentralsteuergerät für bis zu 4 Wechselstrommotoren	Mehrpunktsteuerrelais
Bemessungs-Spannung (V)	1 ~ 230 – 240		
Bemessungs-Frequenz (Hz)	50 – 60		
Stromaufnahme (mA)	10 im Relaisbetrieb	–	
Schaltleistung	max. 2 x 3 A, 250VAC, Motorlast max. 2 x 690VA, nur für 230V-Motoren mit Endlagenschaltern	max. 2 x 3 A, 250VAC	3 A, 690VA
Schutzgrad (IP)	20		
Betriebsumgebungstemperatur (°C)	0 bis +60	-10 bis +40	-40 bis +40
Vorsicherung (A)	max. 10	10 träge	–
Maße (mm)	L 47 x B 52 x H 21	L 115 x B 65 x H 190	L 45 x B 47 x H 23
Maximale Anzahl der Antriebe	2	4	1
Gewicht (g)	57	863	54

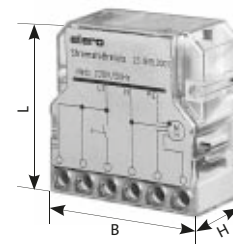
**Zentralsteuergerät (Trennrelais) für 1 oder 2 Wechselstrommotoren**



**Zentralsteuergerät für 4 Motoren**



**Mehrpunktsteuerrelais**



## Zubehör und Komponenten:



Schalter und Taster ab Seite 250

Aufputzdose für Trennrelais Seite 199



# Zubehör mechanisch

# Adaptersets

## Adaptersets für RevoLine S



### Hinweis:

Profile der Adaptersets im Maßstab 1:1 finden Sie ab Seite 258.

### Nutrohre

Artikel-Nummer	Typ/Artikelbeschreibung
22 017.0001	Ø 52 x 1,5 mm
22 004.0001	Ø 63 x 1,0 mm

### Rundrohre

Artikel-Nummer	Typ/Artikelbeschreibung
22 011.0001	Ø 40 x 1,0 mm
22 009.0001	Ø 40 x 1,5 mm
13 119.0601	Ø 40 x 2,0 mm (nur Kupplung), Ø 38 x 1,0 mm
22 015.0001	Ø 42 x 1,0 mm
22 071.0001	Ø 50 x 1,5 mm
22 016.0001	Ø 50 x 2,0 mm, Italien

### Profilrohre

Artikel-Nummer	Typ/Artikelbeschreibung
22 010.0001	für 8-kant, SW 40, Alu-Rohr, Selve
23 097.0001	für Alu-Profilrohr Ø 42 mm, Silentgliss
22 013.0601	Ø 42 x 2,0 mm, Bautex
22 018.0001	Ø 43,5 mm, Technilight/Acmeda, Ø 44 mm, Garattoni
22 014.0001	Ø 45 mm, Zurflüh-Feller ZF 45
22 068.0001	Ø 47 mm
22 002.0001	AXE Ø 48 mm, Griesser-Hüppe
22 006.0001	für 8-kant, SW 50 Selve
22 007.0001	Ø 50 x 1,5 mm, Siral
22 012.0001	Ø 50 mm, Alu
22 008.0001	54 x 0,5 mm, Zurflüh-Feller
22 005.0001	60 mm, 8-kant, Selve, Döhner
22 054.0001	Ø 50 mm, Alu, Lateinamerika

## Adaptersets für RevoLine M



### Hinweis:

Profile der Adaptersets im Maßstab 1:1 finden Sie ab Seite 260.

### Nutrohre

Artikel-Nummer	Typ/Artikelbeschreibung
23 041.0001	Ø 57 mm, Ates
23 055.0001	Ø 60 mm, AXE, Griesser, Hüppe
23 042.0001	Ø 62 x 0,6 mm, DEPRAT F2000
23 031.0001	Ø 63 x 1,0 mm
23 018.0001	Ø 70 mm, IMBAC, Ahlquist
23 019.0001	Ø 70 mm, Rundnut
23 020.0001	Ø 70 mm, Flachnut-Welser, Griesser
23 065.0001	Ø 70 mm
23 054.0001	Ø 71 x 1,5 mm
23 015.0001	Ø 78 x 1,0 mm / 78 x 1,25 mm, für Flach- und Rundnut

### Rundrohre

Artikel-Nummer	Typ/Artikelbeschreibung
13 116.2901	Ø 50 x 1,5 mm
13 116.9901	Ø 50 x 1,5 mm, Siral
23 044.0001	Ø 60 x 1,5 mm und Ø 62 x 2,0 mm
23 045.0001	Ø 63 x 1,5 mm
23 046.0001	Ø 70 x 1,5 mm
23 093.0001	Ø 83 x 1,5 mm (mit Profil)
23 052.0001	Ø 98 x 2,0 mm und Ø 102 x 3,5 mm
23 051.0001	Ø 102 x 1,5 mm und Ø 102 x 2,0 mm

### Profilrohre

Artikel-Nummer	Typ/Artikelbeschreibung
13 117.8501	Ø 50 mm, Soprofen
23 012.0001	8-kant-Welle, SW 50 Selve
23 091.0001	Ø 53 mm, Deprat
13 116.1001	Ø 54 mm, Zurflüh-Feller
23 039.0001	Ø 55 mm, elero
23 050.0001	Ø 58 mm Alu, Termo Perco
23 036.0001	8-kant-Welle, SW 60, IMBAC
23 379.0001	8-kant-Welle, SW 60, Selve, Döhner Eckermann
23 056.0001	8-kant, 60 mm Bonfante
23 047.0001	6-kant, Ø 60 x 0,7 mm, Butzbach, Mäule
23 049.0001	Ø 60 mm Alu-Plast, Kittelberger, Ø 63 x 1,5 mm
23 043.0001	Ø 62 mm, Le-Profil, Krülland
23 380.0001	Ø 64 mm, Zurflüh-Feller
23 032.0001	Ø 65 mm, IMBAC, Eckermann, Metallpress
23 033.0001	Ø 65 mm, Hoos
23 057.0001	Ø 67 x 1,5 mm, MHZ
23 011.0001	8-kant-Welle SW 70, Selve, Döhner, Eckermann
23 059.0001	6-kant, 75 mm, Butzbach, Mäule
23 034.0001	Ø 76 x 1,2 mm, Kittelberger, Wiral
23 090.0001	5-kant, 78 mm, Meimo
23 382.0001	Ø 80 mm, Zurflüh-Feller

# Adaptersets

## Adaptersets für RevoLine L



### Hinweis:

Profile der Adaptersets im Maßstab 1:1 finden Sie ab Seite 269.

### Nutrohre

Artikel-Nummer	Typ/Artikelbeschreibung
23 383.0001	Ø 78 x 1,0 mm, Flachnut
23 383.0101	Ø 78 x 1,0 mm, MHZ
23 070.0001	Ø 78 x 1,0 mm, Rundnut, Döhner
23 070.0001	Ø 78 x 1,25 mm, Rundnut, Röchling
23 378.0001	Ø 85 x 1,0 mm
23 061.0001	Ø 90 mm, Le-Profil, Ø 89 mm Deprat

### Rundrohre

Artikel-Nummer	Typ/Artikelbeschreibung
23 064.0001	Ø 63 x 1,5 mm
23 064.0101	Ø 63 x 1,5 mm, mit 4 x M6-Gewinde
23 067.0001	Ø 70 x 1,5 mm
23 067.0101	Ø 70 x 1,5 mm, mit 4 x M6-Gewinde
23 066.0001	Ø 70 x 2,0 mm
23 066.0101	Ø 70 x 2,0 mm, mit 4 x M6-Gewinde
23 063.0001	Ø 98 x 2,0 mm, Ø 100 x 3,0 mm, Ø 101,6 x 3,6 mm
23 063.0101	Ø 98 x 2,0 mm, Ø 100 x 3,0 mm, Ø 101,6 x 3,6 mm mit 4 x M6-Gewinde
23 062.0001	Ø 102 x 2,0 mm
23 062.0101	Ø 102 x 2,0 mm, mit 4 x M6-Gewinde
23 079.0001	Ø 133 x 2,5 mm/Ø 133 x 2,0 mm
23 079.0101	Ø 133 x 2,5 mm/Ø 133 x 2,0 mm, mit 4 x M6-Gewinde

### Profilrohre

Artikel-Nummer	Typ/Artikelbeschreibung
23 068.0001	Ø 67 x 1,5 mm, MHZ
23 060.0001	8-kant, SW 70, Selve, Eckermann, Roma
23 060.0001	8-kant, SW 70 x 1,25, Roma
23 071.0001	6-kant, Ø 75, Butzbach, Mäule
23 075.0001	Ø 76 x 1,2 mm, Kittelberger, Wiral
23 074.0001	80, Zurflüh-Feller
23 073.0001	Rundrohr Ø 83 x 1,5 mm, auch für Rundrohr 83 x 1,5 mm verwendbar
23 073.0101	Rundrohr Ø 83 x 1,5 mm mit 4 x M6-Gewinde, auch für Rundrohr 83 x 1,5 mm verwendbar
23 077.0001	Ø 85 x 1,2 mm, Imbac, Griesser
23 092.0001	6-kant, Ø 85 mm, Butzbach
23 078.0001	8-kant, SW 102 x 2,0 mm, Alulux
23 069.0001	8-kant, SW 102 x 2,5 mm, Roma
23 072.0001	8-kant, SW 114, Heroal
23 076.0001	Ø 128 x 1,5 mm, Alukon

## Adaptersets für Typ 9 NHK



### Hinweis:

Profile der Adaptersets im Maßstab 1:1 finden Sie ab Seite 276.

### Nutrohre

Artikel-Nummer	Typ/Artikelbeschreibung
23 510.0001	Ø 62 mm
23 583.0001	Ø 63 mm
23 547.0001	Ø 70 mm (Rundnut)
23 559.0001	Ø 70 mm
23 563.0001	Ø 70 mm, Imbac, Ahlquist
23 581.0002	Ø 70 x 0,7 mm, Perma, 10-kant
23 641.0001	Ø 70 mm, Griesser
23 700.0001	Ø 70 mm, Welser
23 560.0001	Ø 74 mm
23 580.0001	Ø 78 mm
23 538.0001	Ø 78 mm, Döhner
23 540.0001	Ø 78 x 1,0 mm, Mitnahmering 23 mm breit
23 600.0001	Ø 78 mm, MHZ
23 681.0001	Ø 85 mm
23 643.0001	Ø 85 mm, Griesser

### Rundrohre

Artikel-Nummer	Typ/Artikelbeschreibung
13 105.5701	Ø 50 x 1,5 mm
13 110.7401	Ø 50 mm, Siral
23 578.0002	Ø 62 x 2,0 mm und Ø 60 x 1,5 mm
23 585.0001	Ø 63 x 1,5 mm
23 546.0001	Ø 70 x 1,5 mm

### Profilrohre

Artikel-Nummer	Typ/Artikelbeschreibung
23 301.0001	SW 50 mm, Selve, 8-kant
23 873.0001	SW 50 x 1,5 mm, 8-kant, Rau
23 586.0001	Ø 55 mm, elero
23 870.0002	Ø 57 mm, Alu, Ates, MHZ
23 834.0001	Ø 58 mm, Termo, Perco
23 555.0001	SW 60 mm, Selve, Döhner, Eckermann, Heinzmann, 8-kant
23 874.0001	Ø 60 mm, Alu-Plastik, Kittelberger
23 906.0001	Ø 60 mm, 8-kant, Bonfante
23 554.0001	Ø 60 mm, Butzbach, Mäule 6-kant
23 534.0001	SW 60 mm, IMBAC 8-kant
23 557.0001	SW 60 mm, Martin 8-kant
23 562.0001	Ø 62 mm, LeProfil und Krülland
23 558.0001	Ø 64 mm, Zurflüh-Feller
23 522.0001	Ø 65 mm, HOOS
23 556.0001	Ø 65 mm, IMBAC, Metalpress, Eckermann
23 529.0001	SW 70 mm, Selve, Döhner, Eckermann, 8-kant
23 320.0001	Ø 71 x 1,5 mm
23 548.0001	Ø 75 mm, Butzbach, Mäule 6-kant
23 336.0001	Ø 76 x 1,2 mm, Kittelberger
23 528.0001	Ø 80 mm, Zurflüh-Feller
23 622.0001	Ø 83 x 1,5 mm
23 542.0001	Ø 85 mm, LeProfil

# Adaptersets

## Adaptersets für Typ 11 und Typ 11 NHK mit Revoline-Austrieb



### Hinweis:

Profile der Adaptersets im Maßstab 1:1 finden Sie ab Seite 286.

### Nutrohre

Artikel-Nummer	Typ/Artikelbeschreibung
22 024.0001	Ø 78 x 1,0 mm, MHZ
22 049.0001	Ø 78 x 1,0/1,25 mm, Döhner
22 055.0001	Ø 78 x 1,25 mm, Rundnut Röchling
22 038.0001	Ø 85 x 1,0 mm
22 023.0001	Ø 90 mm, Le-Profil, Ø 89 mm, Deprat

### Rundrohre

Artikel-Nummer	Typ/Artikelbeschreibung
13 116.9601	Ø 63 x 1,5 mm ohne Gewinde
22 025.0001	Ø 63 x 1,5 mm mit 4 x M6-Gewinde
22 044.0001	Ø 70 x 1,5 mm ohne Gewinde
22 026.0001	Ø 70 x 1,5 mm mit 4 x M6-Gewinde
22 045.0001	Ø 70 x 2,0 mm ohne Gewinde
22 027.0001	Ø 70 x 2,0 mm mit 4 x M6-Gewinde
22 058.0001	Ø 83 x 1,5 mm ohne Gewinde
22 031.0001	Ø 83 x 1,5 mm mit 4 x M6 Gewinde
22 046.0001	Ø 98 x 2,0 mm ohne Gewinde
22 022.0001	Ø 98 x 2,0 mm mit 4 x M6-Gewinde
22 047.0001	Ø 102 x 2,0 mm ohne Gewinde
22 021.0001	Ø 102 x 2,0 mm mit 4 x M6-Gewinde
22 048.0001	Ø 133 x 2,5 mm/Ø 133 x 2 mm ohne Gewinde
22 036.0001	Ø 133 x 2,5 mm/Ø 133 x 2 mm mit 4 x M6-Gewinde

### Profilrohre

Artikel-Nummer	Typ/Artikelbeschreibung
13 117.0901	Ø 67 x 1,5 mm, MHZ
22 020.0001	8-kant, SW 70, Selve, Eckermann, Roma
22 029.0001	für 6-kant, Ø 75, Butzbach, Mäule
22 033.0001	Ø 76 x 1,2 mm, Kittelberger, Wiral
22 032.0001	ZF 80, Zurflüh-Feller
22 037.0001	für 6-kant, Ø 85 mm, Butzbach
22 035.0001	für 8-kant, SW 102 x 2,0 mm, Alulux
22 028.0001	für 8-kant, SW 102 x 2,5 mm, Roma
22 030.0001	für 8-kant, SW 114, Heroal
22 034.0001	Ø 128 x 1,5 mm, Alukon
22 039.0001	Ø 85 x 1,2 mm, Imbac
22 043.0001	Ø 85 x 1,2 mm, Griesser



Adapterprofile  
Zugkräfttabellen

Zubehör  
Torbereich

Tor-  
Steuerungen

Torantriebe

**Adaptersets**

Steuerungen

Funk-  
Steuerungen

Solare Antriebs-  
Systeme

Sonder-  
Antriebe

Jalousie-  
Antriebe

Rohrantriebe

Funk-  
Rohrantriebe

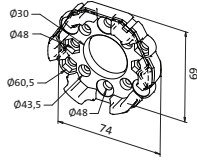


# Motorlager und Zubehör für Rohrantriebe

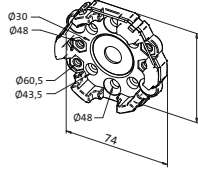
# Motorlager und Zubehör

## RevoLine Motorlager

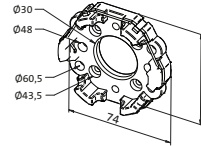
### Motorlager



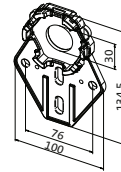
**23 003.0001**  
Teilkreis 48/Teilkreis 60 (Alu)



**23 003.0201**  
Teilkreis 48/Teilkreis 60 (Alu)  
mit Muttern 4 x M6 und  
Zentrierung

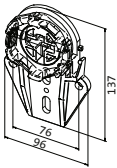


**23 003.0301**  
Teilkreis 48/Teilkreis 60  
mit Gewinde M6/M8



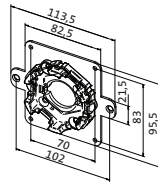
**23 004.0001**  
universal (Kunststoff)  
Drehmomentbegrenzung  
max. 50 Nm

### Motorlager



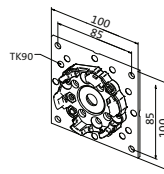
**23 615.4401**  
universal, ausrastbar  
Drehmomentbegrenzung  
max. 30 Nm

### Motorlager SKS



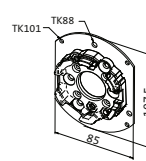
**23 615.3601**  
Drehmomentbegrenzung  
max. 30 Nm

### Grundplatte mit Motorlager



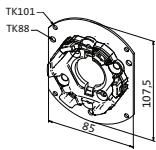
**23 615.9901**  
z. B. für VEKA-Variant-Elemente

### Montageplatte mit Motorlager



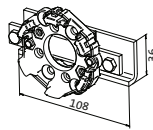
**23 615.9001**  
Alu  
(Thyssen, Schüco, Veka, Home)

### Montageplatte mit Motorlager



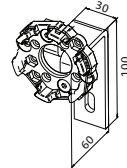
**23 615.7101**  
Kunststoff  
bis max. 30 Nm  
(Thyssen, Schüco,  
Veka, Home)

### Klemmlager



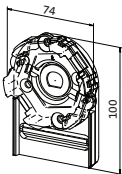
**23 615.7201**  
für Rollenlagerhalter  
Drehmomentbegrenzung  
bis max. 30 Nm

### Motorlager



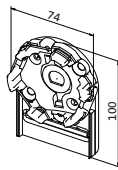
**23 615.9101**  
gekröpft  
Drehmomentbegrenzung  
bis max. 50 Nm  
(60 mm Wandabstand)

### Motorlager, schraublos links



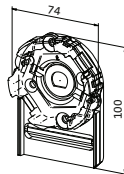
**23 615.8201**  
für Vorbauelemente  
Gr. 137 mm, d = 64–65,5 mm,  
Drehmomentbegrenzung  
bis max. 30 Nm

### Motorlager, schraublos rechts



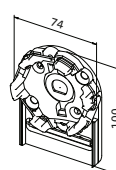
**23 615.9201**  
für Vorbauelemente  
Gr. 137 mm, d = 64–65,5 mm,  
Drehmomentbegrenzung  
bis max. 30 Nm

### Motorlager, schraublos links



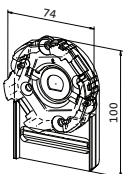
**23 615.8301**  
für Vorbauelemente  
Gr. 150 mm, d = 70,7 mm,  
Drehmomentbegrenzung  
bis max. 30 Nm

### Motorlager, schraublos rechts



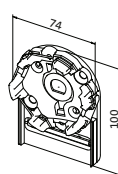
**23 615.9301**  
für Vorbauelemente  
Gr. 150 mm, d = 70,7 mm,  
Drehmomentbegrenzung  
bis max. 30 Nm

### Motorlager, schraublos links



**23 615.8401**  
für Vorbauelemente  
Gr. 165 mm,  
d = 78,2–79,7 mm,  
bis max. 30 Nm

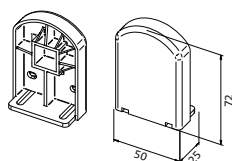
### Motorlager, schraublos rechts



**23 615.9401**  
für Vorbauelemente  
Gr. 165 mm,  
d = 78,2–79,7 mm,  
bis max. 30 Nm

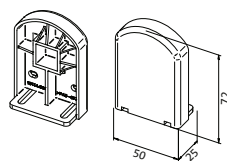
## Wandlager 16 x 16 mm

**Antriebslager**



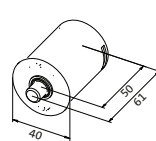
**13 114.9001**  
alpinweiss  
für 16 x 16 mm Bolzen  
max. 5 Nm

**Achsträgerlager**

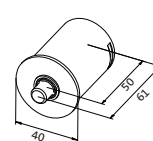


**13 114.8901**  
alpinweiss

**Achsträger**

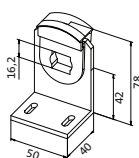


**23 013.0001**  
mit beweglichem Bolzen  
Ø 10 mm für Rohr 40 x 1,0 mm

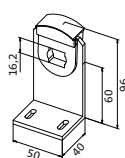


**23 013.0002**  
mit beweglichem Bolzen  
für Rohr 40 x 1,0 mm

**Antriebslager komplett**

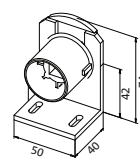


**23 095.0001**  
mit Vierkant 16 x 16 mm  
Standard-Ausführung  
42 mm

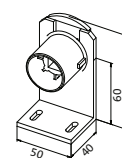


**23 095.0101**  
mit Vierkant 16 x 16 mm,  
verlängerte Ausführung  
60 mm

**Achslager komplett**

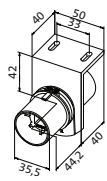


**23 096.0001**  
mit Außen-Ø 35,5 mm  
Standard-Ausführung  
42 mm

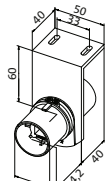


**23 096.0101**  
mit Außen-Ø 35,5 mm,  
verlängerte Ausführung  
60 mm

**Zwischenlager komplett**

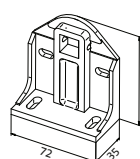


**23 203.0001**  
bis 5 Nm  
Standard-Ausführung  
42 mm



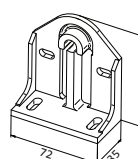
**23 203.0101**  
bis 5 Nm  
verlängerte Ausführung  
60 mm

**Lagerbock**



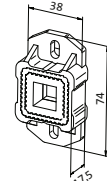
**13 109.1701**  
Kunststoff  
Motorseite mit Vierkant  
16 x 16 mm

**Lagerbock Gegenseite**



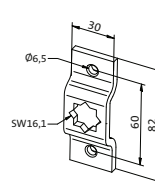
**13 109.1801**  
Kunststoff  
für Bolzen Ø 10 mm

**Motorlager**

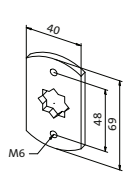


**23 662.0001**  
gedämpft

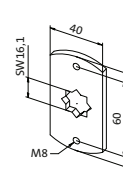
**Stern-Motorlager**



**13 106.3501**  
Teilkreis 60 mm,  
gekröpft

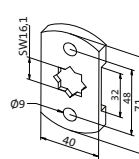


**13 103.3901**  
Teilkreis 48 mm,  
flach



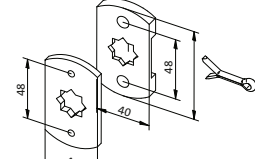
**13 103.4001**  
Teilkreis 60 mm,  
flach

**Distanzplatte**

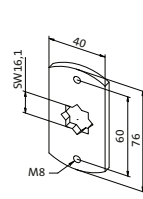


**13 110.5601**  
für 13 103.3901

**Motorlager flach**

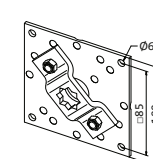


**23 109.0001**  
Teilkreis Ø 48 mm mit Kunst-  
stoff-Distanzplatte (enthält  
Nr. 13 103.3901 und  
13 110.5601)



**13 103.4001**  
Teilkreis Ø 60 mm

**Grundplatte mit Motorlager**

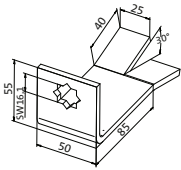


**23 833.0001**  
Teilkreis 60 mm

# Motorlager und Zubehör

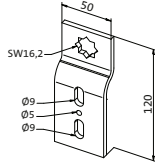
## Wandlager 16 x 16 mm, Montage- und Adapterplatten

Eingips-Motorlager



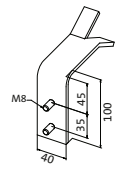
13 300.8501

Stern-Motorlager



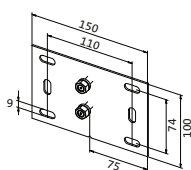
13 301.0801

Eingipslager für Motorlager

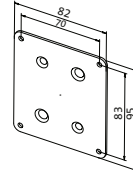


13 300.9202  
Drehmomentbegrenzung  
max. 80 Nm

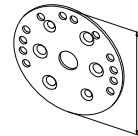
Montageplatten



24 554.0001  
für Universallager  
(23 004.001 und  
23 615.4401)

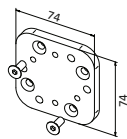


13 302.2601  
für Motorlager  
(Stakusit)



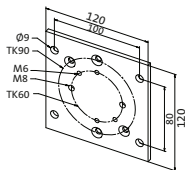
13 302.7801  
für Motorlager  
Teilkreis 78 mm  
z.B. für Weru-Elemente

Adapterplatte



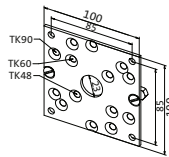
23 687.0401  
Alu  
komplett

Montageplatte

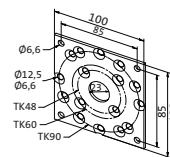


23 457.0001  
für Blende

Grundplatten

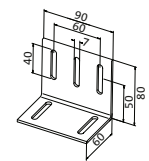


23 687.0501  
mit 2 versenkbaren Schrauben  
M6 x 16 und Muttern

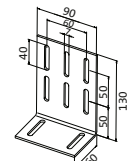


13 109.2902  
mit Teilkreis 48/60/90 mm  
(ohne Motorlager)

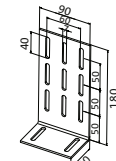
Befestigungswinkel



13 110.5001  
80 mm hoch

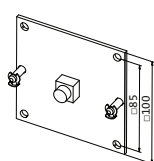


13 110.5101  
130 mm hoch



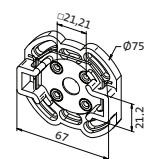
13 110.5201  
180 mm hoch

Montageplatte für Typ 9-11 NHK



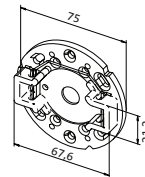
23 800.0001

Motorlager



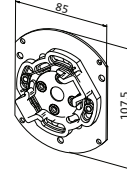
23 322.0001  
Motorlager  
Teilkreis 48 und 60  
mit Langloch

Motorlager



23 108.0001  
Motorlager  
Teilkreis 48 und 60

Montageplatte

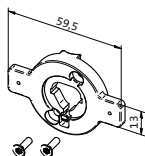


23 277.0001  
mit Motorlager  
(Thyssen, Schüco, Brüggmann)

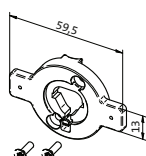
Motorlager  
und Zubehör

## RevoLine Zubehör

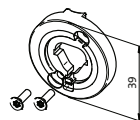
### Zwischenplatten für RevoLine S



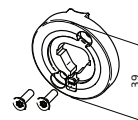
**22 144.0001**  
weiss komplett  
inkl. Montagezubehör



**22 141.0001**  
orange komplett  
inkl. Montagezubehör

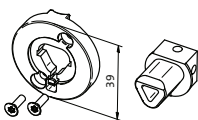


**22 140.0001**  
ohne Flügel  
orange komplett  
inkl. Montagezubehör



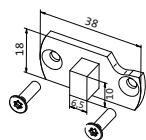
**22 042.0001**  
ohne Flügel  
weiss komplett  
inkl. Montagezubehör

### Set Vierkantbolzen



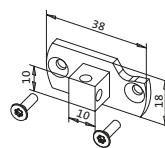
**22 143.0001**  
16 x 16 mm  
(inkl. Zwischenplatte weiss und  
Montagezubehör) bis 5 Nm  
einsetzbar

### Vierkantbolzen



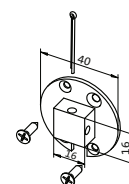
**23 099.0001**  
mit Bolzen 10 x 6,5 mm  
(11 mm hoch)  
inkl. Befestigungsschrauben

### Adapter



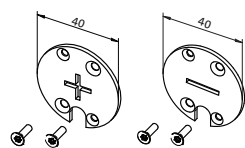
**22 040.0001**  
10 x 10 mm komplett  
inkl. Montagezubehör

### Endstück für RevoLine S



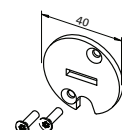
**23 367.0001**  
16 x 16 mm komplett

### Lagerplatten für RevoLine S



**22 064.0001** (Kreuz = 13 mm)

**22 065.0001** (Schlitz = 16,4 mm)  
beide kpl. inkl. Montagezubehör



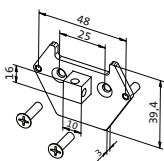
**22 080.0001**  
(Schlitz 15 x 3 mm), Benthin  
inkl. Montagezubehör

### Set Motorlagerplatte

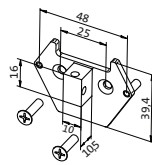


**22 145.0001**  
zur Verwendung von  
RevoLine Wandlagern

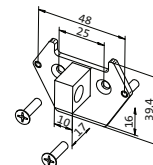
### Adapterplatten für RevoLine M



**23 374.1601**  
10 x 10,  
Zapfen 9,5 mm  
(bis 30 Nm)

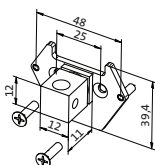


**23 374.1401**  
10 x 16,  
Zapfen kurz 10,5 mm  
(bis 50 Nm)

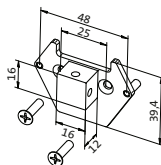


**23 374.1501**  
10 x 16,  
Zapfen lang 17 mm  
(bis 50 Nm)

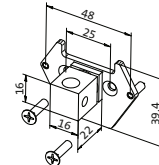
### Adapterplatten für RevoLine M + L



**23 374.3301**  
Adapterplatte,  
12 x 12,  
Höhe 11 mm



**23 374.2101**  
16 x 16,  
Zapfen 12 mm



**23 374.2501**  
16 x 16,  
Zapfen 22 mm

# Motorlager und Zubehör

## allgemein

### Rollenlagerhalter



13 300.8901



23 853.0001  
45 mm breit



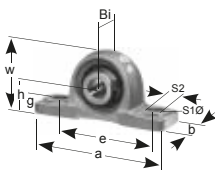
23 852.0001  
90 mm breit

### Doppelbock-Mittellager

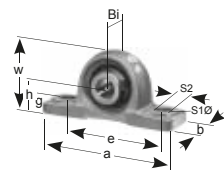


13 300.9001

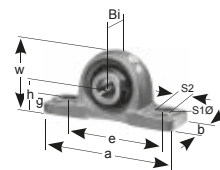
### Stehlager



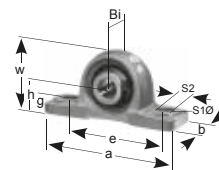
13 300.7701  
mit Gewindestiftbefestigung  
Ø 30 mm



13 305.5401  
mit Gewindestiftbefestigung  
Ø 40 mm



13 300.3901  
mit Gewindestiftbefestigung  
Ø 50 mm



13 305.5501  
mit Gewindestiftbefestigung  
Ø 65 mm

### Stehlager



13 300.3601  
Bocklager  
Ø 17 mm



13 300.3701  
Ø 20 mm

### Plattenkugellager

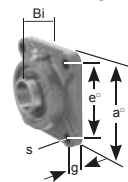


13 300.3001  
Ø 17 mm

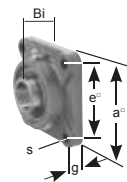


13 300.3101  
Ø 20 mm

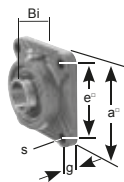
### Flanschlager



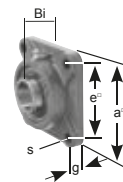
13 300.3201  
Ø 30 mm



13 305.5601  
Ø 40 mm



13 300.3401  
Ø 50 mm



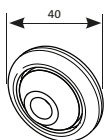
13 305.5701  
Ø 65 mm

Artikel-Nummer	h	a	e	b	S1Ø	S2	g	w	Bi	kg
13 300.7701	42,9	165	121	48	17	21	15	84	38,1	1,3
13 305.5401	49,2	184	137	54	17	21	17	100	49,2	2,0
13 300.3901	57,2	206	159	60	20	22	19	114	51,6	2,7
13 305.5501	76,2	265	203	70	25	29	25	150	65,11	5,6
Artikel-Nummer	a	e	g	SØ	Bi	kg				
13 300.3201	108	83	13	12	38,1	1,1				
13 305.5601	130	102	15	16	49,2	2,0				
13 300.3401	143	111	16	16	51,6	2,5				
13 305.5701	187	149	20	19	65,1	5,5				



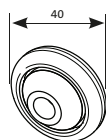
allgemein

Rollenlager



**13 300.8601**  
Ø 10 mm

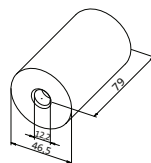
**13 300.8701**  
Ø 13 mm



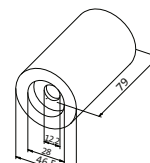
**13 300.8801**  
Ø 17 mm

**13 300.4301**  
Ø 20 mm

für Rundrohr 50 x 1,5 mm

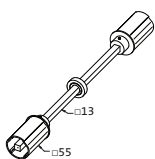


**13 105.5401**  
Kunststoffteil  
für Gegenlager

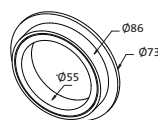


**13 106.8401**  
Kunststoffteil für Gegenlager  
für Kugellager Ø 28 mm

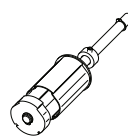
für Alu-Profilrohr Ø 55 mm



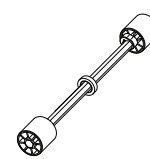
**23 401.0001**  
Mittellager  
(Wellenkopplung)



**23 642.0001**  
Ringlager  
(Stützlager)



**23 512.0001**  
verschiebbares Gegenlager  
Lagerzapfen Ø 13 mm

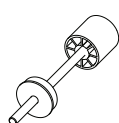


**23 440.0001**  
Mittellager  
(Wellenkopplung)  
Kunststoff

für Rohr Ø 63 x 1,5 mm

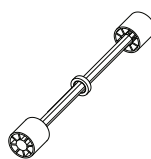


**23 408.0001**  
verschiebbares Gegenlager  
Stahl  
Lagerzapfen Ø 17 mm

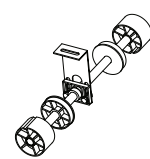


**23 409.0001**  
verschiebbares Gegenlager  
Kunststoff  
Lagerzapfen 13 mm

für Nutrohr Ø 78 x 1,0 mm

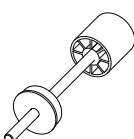


**23 439.0001**  
Mittellager  
(Wellenkopplung)

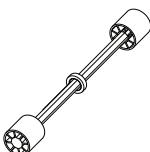


**23 435.0001**  
Zwischenlager  
zum Aufhängen

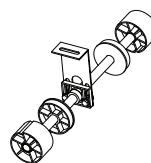
für Nutrohr Ø 78 x 1,0 mm



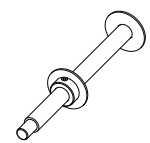
**23 406.0001**  
verschiebbares Gegenlager  
Kunststoff  
Lagerzapfen 17 mm



**23 442.0001**  
Mittellager  
(Wellenkopplung)  
Kunststoff

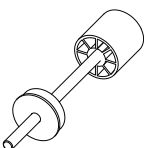


**23 438.0001**  
Zwischenlager  
zum Aufhängen  
Kunststoff

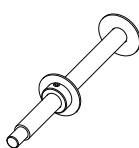


**23 413.0001**  
verschiebbares Gegenlager  
Stahl  
Lagerzapfen 17 mm

für Rundrohr Ø 83 x 1,5 mm



**23 414.0001**  
verschiebbares Gegenlager  
Kunststoff  
Lagerzapfen 17 mm



**23 415.0001**  
verschiebbares Gegenlager  
Stahl  
Lagerzapfen 20 mm

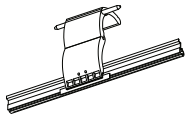
für Rundrohr Ø 98 x 2,0 mm

Funk-Rohrantriebe  
Rohrantriebe  
Jalousie-Antriebe  
Sonder-Antriebe  
Solare Antriebs-Systeme  
Funk-Steuerungen  
Steuerungen  
Motorlager und Zubehör  
Torantriebe  
Tor-Steuerungen  
Zubehör Torbereich  
Adapterprofile Zugkrafttabellen

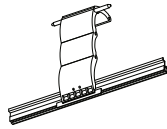
# Hochschiebesicherungen und starre Wellenverbinder

## Hochschiebesicherungen

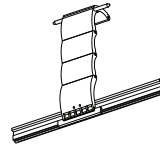
### Hochschiebesicherungen Miniprofil



**13 301.8901**  
2-gliedrig

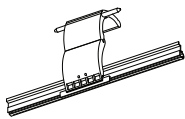


**13 301.9101**  
3-gliedrig

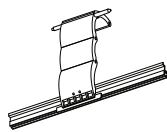


**13 301.9201**  
4-gliedrig

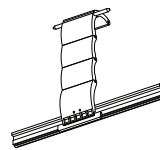
### Hochschiebesicherungen Standardprofil



**13 301.8801**  
2-gliedrig  
Standardprofil  
Auf-Vorbau

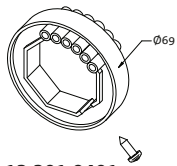


**13 301.9001**  
3-gliedrig  
Standardprofil  
Auf-Vor-Neubau

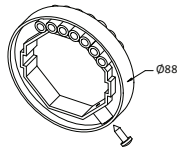


**13 301.9201**  
4-gliedrig  
Standardprofil  
Neubau

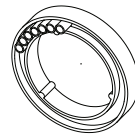
### Befestigungsringe



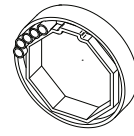
**13 301.9401**  
für 40 mm,  
8-kant-Welle



**13 301.9501**  
für 60 mm  
8-kant-Welle

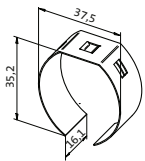


**13 301.9701**  
für 65 mm Profilwelle  
Hoos, IMBAC, Metalpress,  
Eckermann

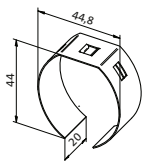


**13 302.1501**  
für 50 mm  
8-kant-Welle

### Einhängeklammern



**13 301.8201**  
für Aufhängefeder  
40 mm, 8-kant-Welle



**13 301.8501**  
für Aufhängefeder  
50 mm, 8-kant-Welle

## Starre Wellenverbinder OCTOCLICK

universell für 50er- und 60er- 8kt-Wellen



**13 305.4001**  
1-gliedrig  
für Rollladenprofile Mini  
8er-Stab und Standard  
14er-Stab



**13 305.3901**  
1,5-gliedrig  
für Rollladenprofile Mini  
8er-Stab und Standard  
14er-Stab



**13 305.1601**  
2-gliedrig  
für Rollladenprofile Mini  
8er-Stab und Standard  
14er-Stab



**13 305.1701**  
2,5-gliedrig  
für Rollladenprofile Mini  
8er-Stab und Standard  
14er-Stab



**13 305.1801**  
3-gliedrig  
für Rollladenprofile Mini  
8er-Stab und Standard  
14er-Stab

### Ermittlung der Anzahl der Wellenverbinder

Maximale Zugleistung pro Wellenverbinder: 7 kg

### Ermittlung der Anzahl der Wellenverbinder

Rollladenbreite	Mindestanzahl
bis 1.400 mm	2 Stück
1.410 – 2.350 mm	3 Stück
ab 2.360 bis max. 3.300 mm	4 Stück

2 Wellenverbinder an den äußeren Enden der Welle in der Nähe der Führungsschienen befestigen.

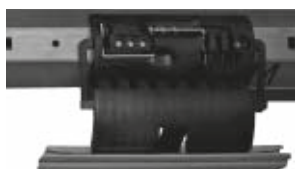
### Ermittlung des passenden Wellenverbinders für Vorbaulemente

Kastenbreite	Behanghöhe im Rollladenkasten*	Wellenverbinder
125 – 137 mm	20 – 65 mm	1-gliedrig
150 – 165 mm	30 – 75 mm	1-gliedrig
180 – 205 mm	20 – 80 mm	2-gliedrig

### Ermittlung des passenden Wellenverbinders für Neubaukasten

Kastenbreite	Behanghöhe im Rollladenkasten*	Wellenverbinder
180 – 210 mm	20 – 80 mm	2-gliedrig
210 – 240 mm	40 – 90 mm	2,5-gliedrig
240 – 270 mm	25 – 80 mm	3-gliedrig

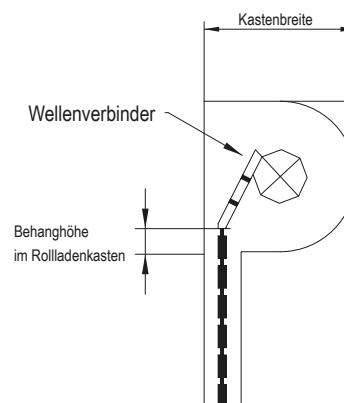
\* Ist die Behanggröße im Rollladenkasten größer als der angegebene Wert, so muss ein Rollladenstab entfernt werden.



fachgerechte Montage



Montagebeispiel





# Zubehör Jalousieantriebe

# Zubehör Jalousieantriebe

## Kupplungen für Jalousieantriebe



### Einzelkupplungen

Artikel-Nummer	Typ/Artikelbeschreibung
16 300.3501	6-kant 6,0 mm
16 300.1301	6-kant 8,0 mm
16 300.1401	6-kant 9,0 mm
16 300.2801	6-kant 11,0 mm
16 300.8901	4-kant 6,0 mm
16 300.1001	4-kant 8,0 mm
16 300.1101	4-kant 9,0 mm
16 300.1501	Nutrohr Ø 12,0 mm

### Kupplungssatz

- 2 Kupplungen
- Tapfite Schrauben
- Gewindestifte mikroverkapselt

Artikel-Nummer	Typ/Artikelbeschreibung
26 512.1001	6-kant 9,0 mm
26 506.1001	6-kant 13,0 mm



### Einzelkupplungen Quicksnap

Artikel-Nummer	Typ/Artikelbeschreibung
16 300.1202	6-kant 7,0 mm, kurz
16 300.0902	4-kant 7,0 mm, kurz
16 300.0702	4-kant 12,0 mm, kurz
16 300.2402	4-kant 10,0 mm, kurz
16 300.1602	Nutrohr Ø 14,0 mm, kurz
16 300.8502	4-kant 7,0 mm, kurz mit Gewinde M4

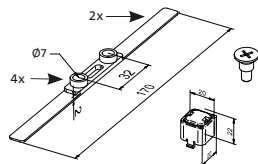
### Kupplungssatz Quicksnap

- 2 Kupplungen
- 2 Gewindestifte mikroverkapselt

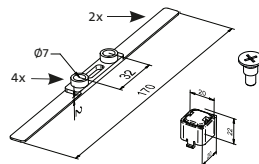
Artikel-Nummer	Typ/Artikelbeschreibung
26 514.0002	6-kant 11,0 mm
26 500.1002	Nutrohr 14,0 mm, lang
26 504.1002	4-kant 12,0 mm, lang
26 513.1002	4-kant 10,0 mm, lang
26 522.0002	4-kant 7,0 mm, kurz

## Montagezubehör mechanisch

**JA/JAR Montagebeutel mit 2 Dämpfern, 4 Schrauben, Auflaufpilz rechts (orange) und Montageanleitung**

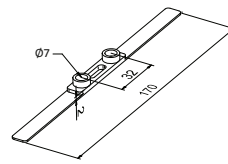


**26 520.0002**  
für Achshöhe 29,5 mm

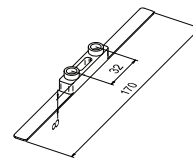


**26 521.0002**  
für Achshöhe 35,5 mm (Faber)

**Dämpfer**

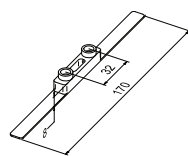


**16 101.6001**  
Höhe: 2,0 mm  
Länge: 32,0 mm

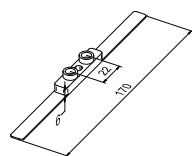


**16 101.6101**  
Höhe: 2,0 mm  
Länge: 22,0 mm

**Dämpfer**

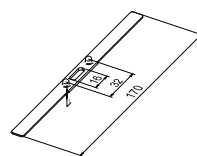


**16 101.6201**  
Höhe: 8,0 mm  
Länge: 32,0 mm

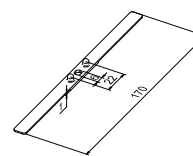


**16 101.6301**  
Höhe: 8,0 mm  
Länge: 22,0 mm

**Dämpfer mit Fixiernoppen**



**16 103.1801**  
Höhe: 2,0 mm  
Länge: 32,0 mm



**16 103.1901**  
Höhe: 2,0 mm  
Länge: 22,0 mm

**Schrauben**

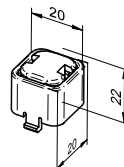


**16 300.7301**  
Schrauben für 2,0 mm  
Dämpferhöhe

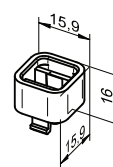


**16 300.7401**  
Schrauben für 8,0 mm  
Dämpferhöhe

**Auflaufpilze**

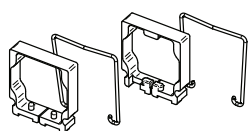


**26 200.1101**  
Auflaufpilz links (weiss)

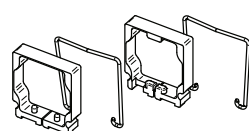


**16 101.4501**  
Pilzverlängerung à 10,0 mm

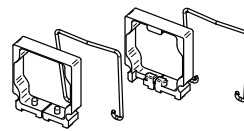
**Schraubenlose Befestigung – Jalousieklemmensets JA**



**26 611.0001**  
für Kopfleiste 68 x 66 mm;  
Achshöhe 35,0 mm  
(Griesser)

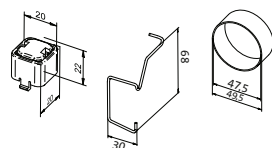


**26 612.0001**  
für Kopfleiste 58 x 56 mm;  
Achshöhe 29,0 mm



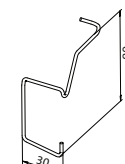
**26 613.0002**  
10er-Set für Kopfleiste  
58 x 56 mm;  
Achshöhe 29,0 mm

**Montagebeutel JA komplett**



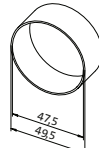
**26 527.0001**  
bestehend aus: 2 x Spannbügel  
Draht, 2 x Schlauchstück,  
1 x Auflaufpilz orange

**Spannbügel Draht**



**16 302.3201**  
innenspannend, für Kopfleiste  
57 x 51 mm; Achshöhe 30 mm;  
(pro Antrieb werden 2 benötigt)

**Schlauchstück**



**16 302.8301**  
Dämpferband für Jalousie-  
antrieb (pro Antrieb werden  
2 Stück benötigt)

# Zubehör Jalousieantriebe

---

## Montagezubehör elektrisch

### Hirschmann-Stecker



**23 846.0001**  
Stas 3 mit Bügel



**13 708.6601**  
Stas 4 für JAR

### Hirschmann-Kupplungen



**13 701.5301**  
Stak 3



**13 704.9801**  
Stak 4 für JAR



**16 101.0101**  
Kabeltülle für  
Steckerdurchführung



**13 707.5701**  
Klammer für Kabelführung

### Montagekabel



**23 246.0001**  
mit Hirschmann-Kupplung  
Stak 3



**26.843.0001**  
für JAR-Antriebe mit  
Hirschmannkupplung Stak 4



Adapterprofile Zugkräfttabellen	Zubehör Torbereich	Tor- Steuerungen	Torantriebe	<b>Zubehör Jalousieantriebe</b>	Steuerungen	Funk- Steuerungen	Solare Antriebs- Systeme	Sonder- Antriebe	Jalousie- Antriebe	Rohrantriebe	Funk- Rohrantriebe
------------------------------------	-----------------------	---------------------	-------------	-------------------------------------	-------------	----------------------	-----------------------------	---------------------	-----------------------	--------------	-----------------------



# Zubehör elektrisch

# Kabel und Zubehör

## Kabel und Zubehör für RevoLine



Kabel-Sonderlängen in Verbindung mit Antrieb  
(Standard 2,0 m) für RevoLine

**Anmerkung:**  
Die Rücknahme von Anschlusskabeln ist ausgeschlossen!

Artikel-Nummer	Typ/Artikelbeschreibung
99 000.4101	2,0 m steckbar (Standard)
99 000.4201	3,0 m steckbar
99 000.4301	5,0 m steckbar
99 000.4401	10,0 m steckbar
99 000.4501	0,4 m steckbar mit Hirschmann-Stecker
99 000.4601	3,0 m steckbar mit Universaltaster (mittig) und Schuko-Stecker

### Anschlusskabel ohne Antrieb für RevoLine

Artikel-Nummer	Typ/Artikelbeschreibung
23 395.0201	2,0 m steckbar
23 395.0301	3,0 m steckbar
23 395.0401	5,0 m steckbar
23 395.0501	10,0 m steckbar
23 395.0601	20,0 m steckbar
23 395.0101	0,4 m steckbar mit Hirschmann-Stecker
23 395.0701	3,0 m steckbar mit Universaltaster (mittig) und Schuko-Stecker

## Kabel und Zubehör für Typ 9 NHK, Typ 11 und Typ 11 NHK



Kabel-Sonderlängen in Verbindung mit Antrieb  
(Standard 2,0 m) für Typ 9 und Typ 11

**Anmerkung:**  
Die Rücknahme von Anschlusskabeln ist ausgeschlossen!

Artikel-Nummer	Typ/Artikelbeschreibung
99 000.0001	2,0 m steckbar (Standard)
99 000.0201	3,0 m steckbar
99 000.0301	5,0 m steckbar
99 000.0401	10,0 m steckbar
99 000.0501	0,4 m steckbar mit Hirschmann-Stecker

### Anschlusskabel ohne Antrieb für Typ 9 und Typ 11

Artikel-Nummer	Typ/Artikelbeschreibung
23 615.0201	2,0 m steckbar
23 615.0301	3,0 m steckbar
23 615.0401	5,0 m steckbar
23 615.0501	10,0 m steckbar
23 615.0601	20,0 m steckbar
23 615.0101	0,4 m steckbar mit Hirschmann-Stecker

## Montage- und Anschlusskabel

### Montagekabel für 230V-Rohrantriebe und JA-Antriebe



**23 243.0002**  
Montagekabel



**23 246.0001**  
Montagekabel mit  
Hirschmann-Kupplung

### QuickConnect



**23 395.2701**  
QuickConnect  
schnelles Verbindungssystem  
IP 65



**23 395.2601**  
QuickConnect mit MiniPlug  
IP 65

**23 395.4701**  
QuickConnect 10er-Set

**Anmerkung:**  
Montage und Demontage nur  
in spannungslosem Zustand!  
Anschlüsse am 230V-Netz  
müssen durch eine autorisierte  
Fachkraft erfolgen.

### Anschlusskabel für DC-Antriebe



**23 395.6001**  
Anschlusskabel,  
steckbar, 3,0 m



**23 279.0001**  
Montagekabel  
für DC-Antriebe

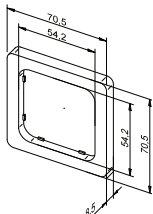
### Anschlusskabelset für Combio HE



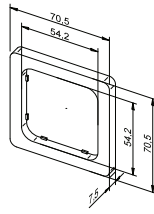
**23 285.0901**  
6,5 m Anschlusskabel  
mit Stecker

# Adapterrahmen und Dosen

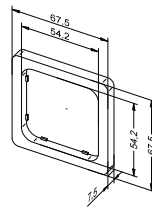
## Adapterrahmen für ProLine-Steuergeräte



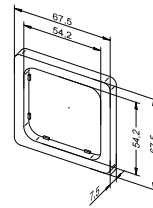
**14 303.0501**  
alpinweiss, passend für:  
– Jung-topline – Jung LS 990  
– Aufputzdose Jung LS 990



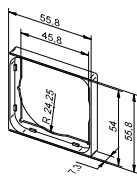
**14 303.0601**  
weiss, passend für:  
– Jung-topline – Jung LS 990  
– Aufputzdose Jung LS 990



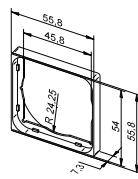
**14 303.0101**  
alpinweiss, passend für:  
– Jung CD 500  
– Jung ST 550



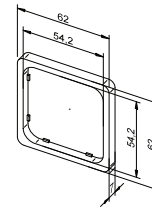
**14 303.0201**  
weiss, passend für:  
– Jung CD 500  
– Jung ST 550



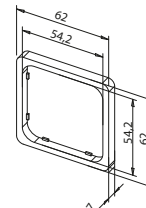
**14 303.7601**  
alpinweiss, passend für\*:  
– Jung A 500 und AS 500  
– AS Universal – Jung A Plus



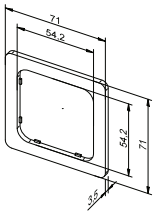
**14 303.8601**  
weiss, passend für:  
– Jung A 500 und AS 500



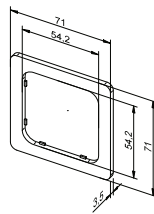
**14 303.1101**  
alpinweiss, passend für:  
– Gira Fläche (vor 2007)



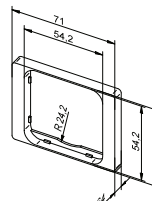
**14 303.1201**  
weiss, passend für:  
– Gira Fläche (vor 2007)



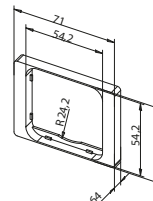
**14 303.1301**  
alpinweiss, passend für:  
– Gira Standard – Gira S-Color  
– Gira Fläche (nach 2007)



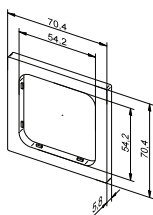
**14 303.1401**  
weiss, passend für:  
– Gira Standard  
– Gira Fläche (nach 2007)



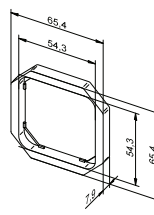
**14 303.1501**  
alpinweiss, passend für:  
– Berker Arsys



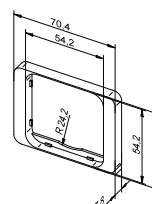
**14 303.1601**  
weiss, passend für:  
– Berker Arsys



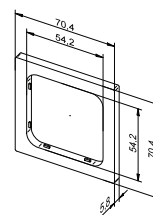
**14 303.0701**  
alpinweiss, passend für:  
– Merten Octocolor



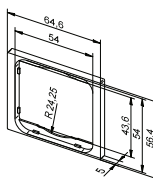
**14 303.0801**  
weiss, passend für:  
– Merten Octocolor



**14 303.0901**  
alpinweiss, passend für:  
– Busch-Jaeger alpha-nea



**14 303.1701**  
alpinweiss, passend für:  
– Peha Tangenta  
– Peha Dialog



**14 303.7401**  
alpinweiss, passend für:  
– Legrand Sagane

**Für folgende Schalterprogramme wird kein Adapterrahmen benötigt:**

- Busch-Jaeger Duro 2000 SI
- Busch-Jaeger Reflex SI

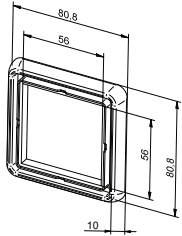
Mit systembedingten Abweichungen zur Passform:

- Merten M1
  - Merten Atelier
- Geringfügige Farb- und Oberflächenstrukturabweichungen sind möglich.

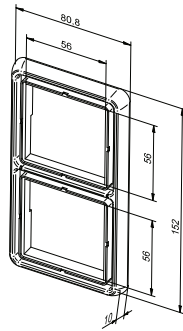
**\* auch passend für:**

- Gira Standard 55
- Gira E2
- Gira Event
- Gira Esprit
- Berker S1 und B1
- Merten M-Plan
- Merten M-Smart
- Merten M

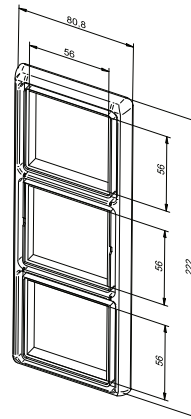
## Rahmen und Dosen für ProLine-Steuergeräte



**14 803.3901**  
alpinweiss, passend für:  
Rahmen Jung CD 500 1-fach



**14 803.4201**  
alpinweiss, passend für:  
Rahmen Jung CD 500 2-fach



**14 803.4501**  
alpinweiss, passend für:  
Rahmen Jung CD 500 3-fach

**18 100.0001**  
alpinweiss, passend für:  
ProLine Rahmen 1-fach

**14 803.4001**  
weiss, passend für:  
Rahmen Jung CD 500 1-fach

**14 803.4301**  
weiss, passend für:  
Rahmen Jung CD 500 2-fach

**14 803.4601**  
weiss, passend für:  
Rahmen Jung CD 500 3-fach

**14 803.4101**  
braun, passend für:  
Rahmen Jung CD 500 1-fach

**14 803.4401**  
braun, passend für:  
Rahmen Jung CD 500 2-fach

**14 803.4701**  
braun, passend für:  
Rahmen Jung CD 500 3-fach

### Auf- und Unterputzdosen für ProLine-Steuergeräte



**24 752.0002**  
Aufputzdose alpinweiss:  
kombinierbar mit  
Adapterrahmen Jung-topline



**24 752.1301**  
Sockel für Aufputzdose alpinweiss, inkl. 4 Kabeldurchführungen für mehr Einbautiefe

**24 843.1301**  
Sockel für Aufputzdose weiss  
inkl. 4 Kabeldurchführungen  
für mehr Einbautiefe

**24 843.0104**  
Aufputzdose weiss:  
kombinierbar mit Adapter-  
rahmen Jung-topline



**13 701.5101**  
Unterputzdose  
tiefe Ausführung



**14 305.7401**  
Unterputzdose für Hohlwände und  
Schalttafeln mit Befestigungsklammern.  
Geeignet für alle ProLine Unterputz-  
Steuerungen.



**14 305.7501**  
Unterputzdose für Hohlwände und Schalt-  
tafeln mit Befestigungsklammern. Tiefe  
Ausführung für mehr Platz. Geeignet für alle  
ProLine Unterputz-Steuerungen.



**13 702.6201**  
Aufputz-Abzweigdose  
Geeignet für zwei Steuergeräte  
Maße: 100 x 100 mm



**13 302.5601**  
Aufputzdose (85 x 85 x 37 mm)  
für Trennrelais bzw. Zentral-  
steuergerät für 2 Wechselstrom-  
motoren



**13 702.6301**  
Aufputz-Abzweigdose  
Geeignet für zwei 2-Steuergeräte  
(23 994.0002)  
Maße: 104 x 120 x 40 mm





# Torantriebe

## Viele Pluspunkte sprechen für elero-Torantriebe

Der Typ 15 W ist der ideale Antrieb für schwere Rollläden, kleine Rolltore und Rollgitter. Bezeichnend sind die ausgewogenen Drehmomente, 120 Nm, 150 Nm, 180 Nm, 230 Nm und 300 Nm, jeweils bei 230V/50 Hz.

## Torantriebe auf höchster Sicherheitsstufe!

Kraftbetätigte Tore bieten viele Vorteile, bergen aber gleichzeitig auch Risiken. Deshalb hat elero eine ganze Palette von Torantrieben im Programm sowie die entsprechenden intelligenten Steuerungen. Um höchste Sicherheitsstandards zu gewährleisten, lässt elero Antriebe und Steuerungen für Rolltore regelmäßig nach den aktuellen Europäischen Normen durch unabhängige Prüfer zertifizieren. Damit verbunden sind größte Anforderungen an mechanische und elektrische Sicherheit.

## Antriebsbezeichnung:

D								=	Drehstrom umschaltbar 400/230V 50 Hz
W								=	Wechselstrom 230V
	F							=	Rolltor-Aufsteckantrieb mit Sicherheitsgetriebe
	K							=	Kettenantrieb mit Einsteckwelle
		M						=	Mechanische Endabschaltung
			ZE					=	Potentialfreie Zusatz-Endschalter „oben und unten“
				...				=	Bemessungsdrehmoment in Nm
					...			=	Drehzahl in min <sup>-1</sup> nur bei Sonderdrehzahlen
						NHK		=	Not-Hand-Kurbel
						NMA		=	Not-Hand-Kurbel mit automatischer Rastung
						SHK		=	Schnelle-Hand-Kette
							...V/...Hz	=	Sonderspannung und/oder Sonderfrequenz

# Typ 15 W

## Rohrantriebe für Tore



### Rohrantriebe Typ 15 W

Ein wesentlicher Vorteil dieser Rohrantriebe ist die Möglichkeit der wechselbaren Kupplungen (Adapter) für Rohre von  $\varnothing 98 \times 2,0$  mm bis  $168 \times 4,0$  mm oder SW 114 (achtkant). Die überaus stark dimensionierten Getriebe sorgen für eine lange Lebensdauer. Eine optimale Verzahnung garantiert einen angenehmen leisen Lauf der Antriebe.

Hinweis: Die Befestigungsplatten der Antriebe Typ 15 W... müssen rechtwinklig an der Befestigungsfläche montiert werden. Bei Unebenheiten ist unbedingt die Wandankertasche Art.-Nr. 23 100.0001 zu verwenden.

Artikel-Nummer	Typ/Artikelbeschreibung
32 301.0001	Typ 15/12 W
32 281.0001	Typ 15/15 W
32 321.0001	Typ 15/18 W
32 361.0001	Typ 15/23 W
32 381.0001	Typ 15/30 W
23 100.0001	Wandankertasche für Typ 15 W (mit axialer Sicherheit)

#### Standard-Lieferumfang:

Anschlusskabel 3,0 m lang.

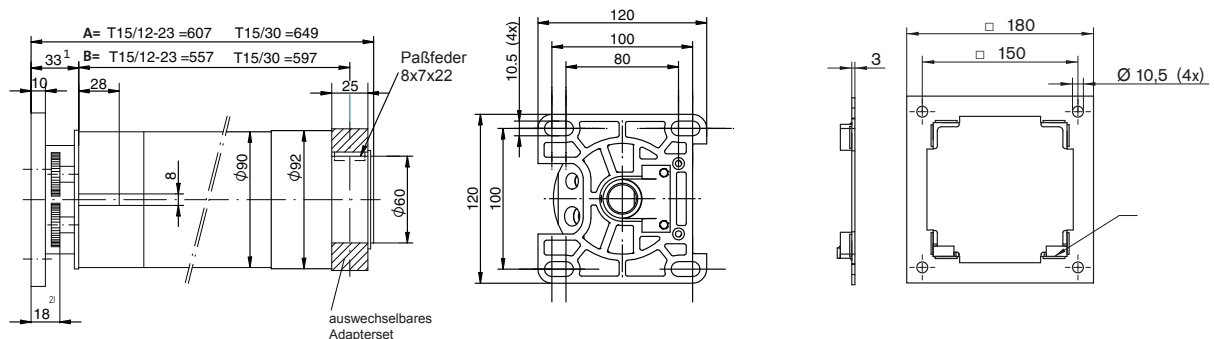
Ohne Adapterset, Motorlager und Schalter.



Technische Daten und Maße

Baugröße/ Typ	Typ 15/12 W	Typ 15/15 W	Typ 15/18 W	Typ 15/23 W	Typ 15/30 W
Bemessungs-Spannung (V)	1 ~ 230				
Bemessungs-Frequenz (Hz)	50				
Bemessungs-Drehmoment (Nm)	120	150	180	230	300
Bemessungs-Drehzahl (Upm)	12				
Bemessungs-Strom (A)	3,4	3,5	3,7	3,9	5,4
Bemessungs-Aufnahme (W)	700	740	780	810	1250
Wellendurchmesser (mm)	98				
Schutzgrad (IP)	44				
Endschalterbereich (Umdreh.)	36				
Betriebsdauer (min S2)	6			5	
Torzyklen pro Stunde $f_{h^{-1}}^*$	6				
Länge A (mm)	607				649
Länge B (mm)	594				636
Gewicht (kg)	11,6	13	11,8		13
Betriebsumgebungstemperatur (°C)	-20 bis +60				
Konformität	CE				

\* Ein Torzyklus beträgt: 5 Umdrehungen AUF – 30 sek. Pause – ZU.

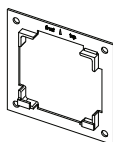


- 1) seitlicher Platzbedarf für den Rollladen etc.
- 2) seitlicher Platzbedarf bei Überwickeln des Endschalters

Zubehör und Komponenten:



Adaptersets  
Seite 232



Wandankertasche  
Seite 202



Torsteuerungen  
ab Seite 220

# Typ 15 W NMA

## Rohrantriebe mit Not-Hand-Bedienung für Tore



### Rohrantriebe Typ 15 W NMA

Die Antriebslinie Typ 15 W NMA garantiert auch bei Stromausfall eine Bedienbarkeit. Bei den Antrieben rastet das Nothandgetriebe durch Drehen der Handkurbel automatisch ein. Somit lässt sich das Tor auch von außen über ein Zubehör im Notfall komfortabel öffnen. Zudem kann das Tor ebenso von innen mit einer einfachen Kurbel oder über ein zusätzliches Winkelgetriebe ganz bequem auf Bedienghöhe geöffnet werden.

Ein weiterer Vorteil dieser Rohrantriebe ist die Möglichkeit der wechselbaren Kupplungen (Adapter) für Rohre von  $\varnothing 98 \times 2,0$  mm bis  $168 \times 4,0$  mm oder SW 114 (achtkant). Die überaus stark dimen-

sionierten Getriebe sorgen für eine lange Lebensdauer. Eine optimale Verzahnung garantiert einen angenehmen leisen Lauf der Antriebe.

Hinweis: Die Befestigungsplatten der Antriebe Typ 15 W NMA müssen rechtwinklig an der Befestigungsfläche montiert werden. Bei Unebenheiten ist unbedingt die Wandankertasche Art.-Nr. 23 100.0001 zu verwenden.

Artikel-Nummer	Typ/Artikelbeschreibung
32 312.0001	Typ 15/12 W NMA
32 292.0001	Typ 15/15 W NMA
32 332.0001	Typ 15/18 W NMA
32 362.0001	Typ 15/23 W NMA
32 382.0001	Typ 15/30 W NMA
23 100.0001	Wandankertasche für Typ 15 W (mit axialer Sicherheit)

#### Standard-Lieferumfang:

Anschlusskabel 3,0 m lang.

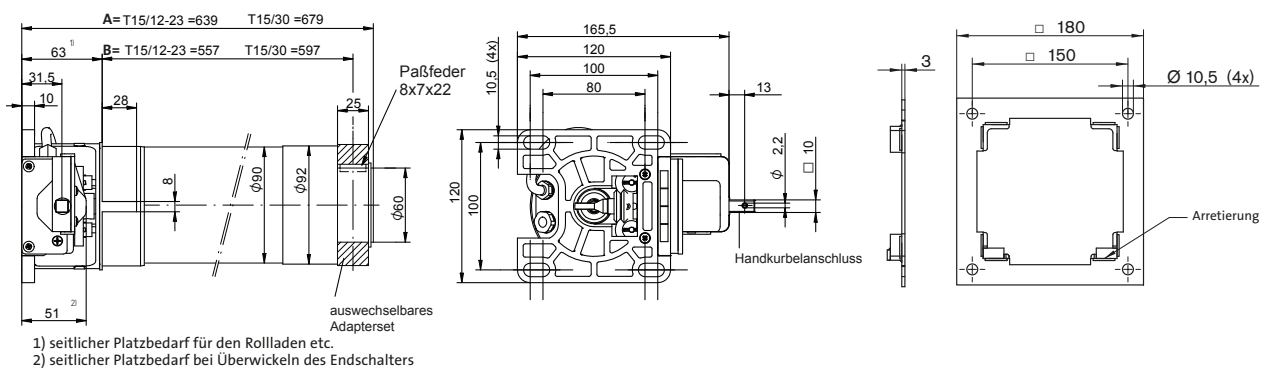
Ohne Adapterset, Motorlager und Schalter.



Technische Daten und Maße

Baugröße/ Typ	Typ 15/12 W NMA	Typ 15/15 W NMA	Typ 15/18 W NMA	Typ 15/23 W NMA	Typ 15/30 W NMA
Bemessungs-Spannung (V)	1 ~ 230				
Bemessungs-Frequenz (Hz)	50				
Bemessungs-Drehmoment (Nm)	120	150	180	230	300
Bemessungs-Drehzahl (Upm)	12				
Bemessungs-Strom (A)	3,4	3,5	3,7	3,9	5,4
Bemessungs-Aufnahme (W)	700	740	780	810	1250
Wellendurchmesser (mm)	98				
Schutzgrad (IP)	44				
Endschalterbereich (Umdreh.)	36				
Betriebsdauer (min S2)	6			5	
Torzyklen pro Stunde $f_{12} h^{-1} *$	6				
Länge A (mm)	639				679
Länge B (mm)	626				666
Gewicht (kg)	13,4	11,83	11,2		13,8
Betriebsumgebungstemperatur (°C)	-20 bis +60				
Konformität	CE				

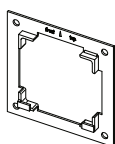
\* Ein Torzyklus beträgt: 5 Umdrehungen AUF – 30 sek. Pause – ZU.



Zubehör und Komponenten:



Adaptersets  
Seite 232



Wandankertasche  
Seite 202



Kurbel  
Seite 241



Torsteuerungen  
ab Seite 220

# Drehstrom-Aufsteckantriebe mit NHK

## Aufsteckantriebe mit Sicherheitsgetriebe und Not-Hand-Bedienung über Kurbel



### DFM ... NHK und DFM-ZE ... NHK

Aufsteckantriebe mit Sicherheitsgetriebe und mechanischer Endabschaltung.

Artikel-Nummer	Typ/Artikelbeschreibung
41 021.0002	DFM 170 NHK
41 031.0002	DFM 250 NHK
41 051.0002	DFM 350 NHK
41 061.0002	DFM 500 NHK
41 071.0002	DFM 750 NHK
41 091.0002	DFM-ZE 170 NHK (mit 2 potentialfreien Zusatz-Endschaltern)
41 101.0002	DFM-ZE 250 NHK (mit 2 potentialfreien Zusatz-Endschaltern)
41 121.0002	DFM-ZE 350 NHK (mit 2 potentialfreien Zusatz-Endschaltern)
41 131.0002	DFM-ZE 500 NHK (mit 2 potentialfreien Zusatz-Endschaltern)
41 141.0002	DFM-ZE 750 NHK (mit 2 potentialfreien Zusatz-Endschaltern)
41 501.0002	DFM-ZE 100/90 NHK (Aufsteck-Schnellauftr-Antriebe)
41 581.0002	DFM 250/27 NHK (Aufsteck-Schnellauftr-Antriebe)
41 621.0002	DFM 500/31 NHK (Aufsteck-Schnellauftr-Antriebe)
41 591.0002	DFM-ZE 250/27 NHK (Aufsteck-Schnellauftr-Antriebe)
41 631.0002	DFM-ZE 500/31 NHK (Aufsteck-Schnellauftr-Antriebe)
99 000.2701	Mehrpreis Antriebe in IP 65 Ausführung

**Standard-Lieferumfang:** Inklusive Handkurbel.



Technische Daten und Maße

Baugröße/ Typ	DFM 100/90	DFM 170/12,5	DFM 250/12,5	DFM 250/27	DFM 350/13,5	DFM 500/11	DFM 500/31	DFM 750/8	DFM 750/11
Bemessungs-Spannung (V)	3 ~ 230/400								
Bemessungs-Frequenz (Hz)	50								
Bemessungs-Drehmoment (Nm) <sup>5)</sup>	100	170	250		350	500		750	
Bemessungs-Drehzahl n <sup>2</sup> (min <sup>-1</sup> )	90	12,5	12,5	27	13,5	11	31	8	11
Bemessungs-Strom (A)	5,5/3,2	3,2/1,85	4,5/2,6	5,2/3,0	4,2/2,4	5,7/3,3	10,0/6,0	5,9/3,4	6,9/4,0
Leistungsfaktor (cos φ)	0,8	0,58	0,45	0,8	0,6	0,74	0,8	0,6	0,68
Isolierstoffklasse	H								
Bemessungs-Aufnahme (kW)	1,25	0,75	0,8	1,1	1,0	1,7	2,2	1,4	1,9
Schutzgrad (IP)	54 (optional 65)								
Endschalterbereich mech. (Umdreh.)	18								
Bemessungs-Betriebsdauer (S3)	40%	60%	40%			60%		40%	
Max. Drehmoment bei Rolltorbetrieb (Nm) <sup>3)</sup>									
RTB 80%	80	170	200		300	500		600	650
RTB 100%	60	150	170		250	400		500	550
Wicklungstemperaturbegrenzer (°C)	130								
Torzyklen pro Stunde $\updownarrow$ h <sup>-1</sup> <sup>4)</sup>	60	35	30	45	34	28	50	20	24
Betriebsumgebungstemperatur (°C)	-10 bis +40								
Dauerschalldruckpegel db (A)	< 60								
Elektromagnetische Bremse	•	-			•				
Hohlwellendurchmesser (mm)					30			40	
Passfederbreite (mm)					8			12	
Integrierte Fangvorrichtung (Typ)					F 40			F 80	
Fangmoment (Nm)					884			2302	
Verzögerung (g)					< 1,5			< 2,0	
Länge A (mm)					715			810	
Länge B (mm)					500			590	
Antriebsgewicht (kg)	22	21		22		31		34	31
TÜV-Süd Bescheinigungs-Nr.					5/061			5/062	
VDE-geprüft	-	•	-		•	-		-	•
VDE-EMC-geprüft					•			-	

**Hinweis:** Soll der Antrieb nachträglich lackiert werden, müssen die Wellendichtringe farbfrei bleiben. Andere Spannungen und Frequenzen auf Anfrage.

**Antrieb für Hubtore:** Bei Verwendung der Antriebe für Hubtore müssen die angegebenen Bemessungsdrehmomente um 20% reduziert werden.

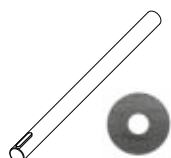
3) Rolltorbetrieb RTB: Rolltorantriebe mit Rolltoren werden dynamisch mit

Lastwechsel betrieben. Die Betriebsart S3, periodischer Aussetzbetrieb nach DIN EN, wird unter dem Bemessungsdrehmoment, bezogen auf 10 Minuten Spieldauer, mit der angegebenen Einschaltdauer in % geprüft.

4) Ein Torzyklus ist: 5 Umdrehungen AUF – 30 s Pause – ZU.

5) Die Bemessungsdrehmomente der Antriebe sind von -20 °C bis +60 °C gewährleistet.

Zubehör und Komponenten:



Einschweißwellen und Ronden ab Seite 239



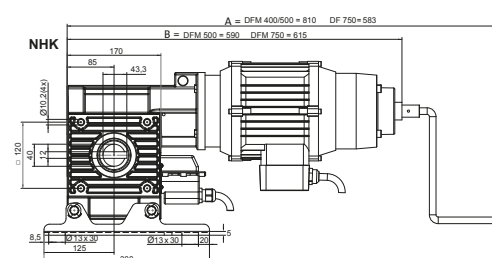
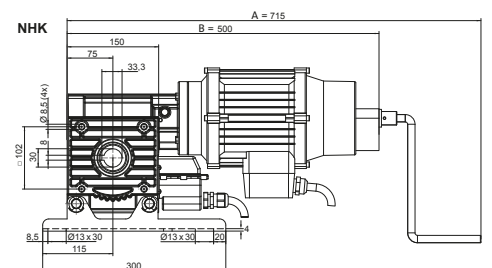
Konsolen Seite 243



Montagesatz Seite 246



BoxControl ab Seite 224



# Drehstrom-Aufsteckantriebe mit SHK

Aufsteckantriebe mit Sicherheitsgetriebe und Not-Hand-Bedienung mit schneller Kette



## DFM ... SHK und DFM-ZE ... SHK

Aufsteckantriebe mit Sicherheitsgetriebe und mechanischer Endabschaltung.

Artikel-Nummer	Typ/Artikelbeschreibung
41 022.0002	DFM 170 SHK
41 032.0002	DFM 250 SHK
41 052.0002	DFM 350 SHK
41 062.0002	DFM 500 SHK
41 072.0002	DFM 750 SHK
41 092.0002	DFM-ZE 170 SHK (mit 2 potentialfreien Zusatz-Endschaltern)
41 102.0002	DFM-ZE 250 SHK (mit 2 potentialfreien Zusatz-Endschaltern)
41 122.0002	DFM-ZE 350 SHK (mit 2 potentialfreien Zusatz-Endschaltern)
41 132.0002	DFM-ZE 500 SHK (mit 2 potentialfreien Zusatz-Endschaltern)
41 142.0002	DFM-ZE 750 SHK (mit 2 potentialfreien Zusatz-Endschaltern)
41 582.0002	DFM 250/27 SHK (Aufsteck-Schnelllaufter-Antriebe)
41 622.0002	DFM 500/31 SHK (Aufsteck-Schnelllaufter-Antriebe)
41 592.0002	DFM-ZE 250/27 SHK (Aufsteck-Schnelllaufter-Antriebe)
41 632.0002	DFM-ZE 500/31 SHK (Aufsteck-Schnelllaufter-Antriebe)
99 000.2701	Mehrpriis Antriebe in IP 65 Ausfuehrung

**Standard-Lieferumfang:**  
Inklusive Schnellhandkette.





Technische Daten und Maße

Baugröße/ Typ	DFM SHK 170/12,5	DFM SHK 250/12,5	DFM SHK 250/27	DFM SHK 350/13,5	DFM SHK 500/11	DFM SHK 500/31	DFM SHK 750/8	DFM SHK 750/11
Bemessungs-Spannung (V)	3 ~ 230/400							
Bemessungs-Frequenz (Hz)	50							
Bemessungs-Drehmoment (Nm) <sup>5)</sup>	170	250		350	500		750	
Bemessungs-Drehzahl n <sup>2</sup> (min <sup>-1</sup> )	12,5	12,5	27	13,5	11	31	8	11
Bemessungs-Strom (A)	3,2/1,85	4,5/2,6	5,2/3,0	4,2/2,4	5,7/3,3	10,0/6,0	5,9/3,4	6,9/4,0
Leistungsfaktor (cos φ)	0,58	0,45	0,8	0,6	0,74	0,8	0,6	0,68
Isolierstoffklasse	H							
Bemessungs-Aufnahme (kW)	0,75	0,8	1,1	1,0	1,7	2,2	1,4	1,9
Schutzgrad (IP)	54 (optional 65)							
Endschalterbereich mech. (Umdreh.)	18							
Bemessungs-Betriebsdauer (S3)	60%	40%			60%		40%	
Max. Drehmoment bei Rolltorbetrieb (Nm) <sup>3)</sup>								
RTB 80%	170	200		300	500		600	650
RTB 100%	150	170		250	400		500	550
Wicklungstemperaturbegrenzer (°C)	130							
Torzyklen pro Stunde $\updownarrow$ h <sup>-1</sup> <sup>4)</sup>	35	30	45	34	28	50	20	24
Betriebsumgebungstemperatur (°C)	-10 bis +40							
Dauerschalldruckpegel db (A)	< 60							
Elektromagnetische Bremse	-		•					
Hohlwellendurchmesser (mm)	30			40				
Passfederbreite (mm)	8			12				
Integrierte Fangvorrichtung (Typ)	F 40			F 80				
Fangmoment (Nm)	884			2302				
Verzögerung (g)	< 1,5			< 2,0				
Länge A (mm)	590			750		775		
Antriebsgewicht (kg)	21			22	31		34	31
TÜV-Süd Bescheinigungs-Nr.	5/061			5/062				
VDE-geprüft	•		-		•		-	•
VDE-EMC-geprüft			•				-	•

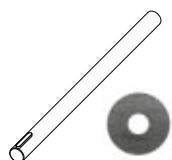
**Hinweis:** Andere Spannungen und Frequenzen auf Anfrage. Soll der Antrieb nachträglich lackiert werden, müssen die Wellendichtringe farbfrei bleiben.

**Antrieb für Hubtore:** Bei Verwendung der Antriebe für Hubtore müssen die angegebenen Bemessungsdrehmomente um 20 % reduziert werden.  
 3) Rolltorbetrieb RTB: Rolltorantriebe mit Rolltoren werden dynamisch mit

Lastwechsel betrieben. Die Betriebsart S3, periodischer Aussetzbetrieb nach DIN EN, wird unter dem Bemessungsdrehmoment, bezogen auf 10 Minuten Spieldauer, mit der angegebenen Einschaltdauer in % geprüft.

4) Ein Torzyklus ist: 5 Umdrehungen AUF – 30 s Pause – ZU.  
 5) Die Bemessungsdrehmomente der Antriebe sind von -20 °C bis +60 °C gewährleistet.

Zubehör und Komponenten:



Einschweißwellen und Ronden ab Seite 239



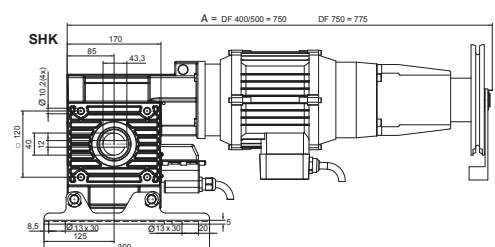
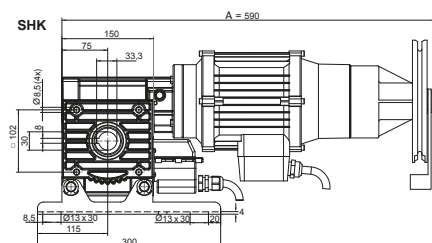
Konsolen Seite 243



Montagesatz Seite 246



Torsteuerungen ab Seite 224



# Drehstrom-Aufsteckantriebe

## Polumschaltbare Aufsteckantriebe mit Sicherheitsgetriebe und Not-Hand-Bedienung über Kurbel



### DFM-ZE 400/32-16 NHK 3 x 400V 50 Hz

Polumschaltbare Aufsteckantriebe mit Sicherheitsgetriebe und mechanischer Endabschaltung.


Artikel-Nummer	Typ/Artikelbeschreibung
41 781.0001	DFM-ZE 400/32-16 NHK 3 x 400V 50 Hz (mit 2 potentialfreien Zusatz-Endschaltern)
41 791.0001	DFM-ZE 400/32-16 NHK 3 x 230V 50 Hz (mit 2 potentialfreien Zusatz-Endschaltern)

#### Standard-Lieferumfang:

Inklusive Handkurbel.

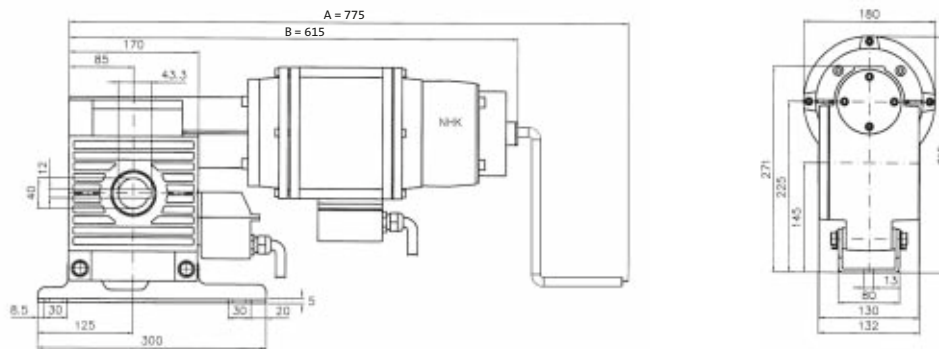


Technische Daten und Maße

Baugröße/ Typ	DFM-ZE 400/32-16 NHK 3 x 400V		DFM-ZE 400/32-16 NHK 3 x 230V	
	2-polig (AUF)	4-polig (ZU)	2-polig (AUF)	4-polig (ZU)
Bemessungs-Spannung (V)	3 ~ 400		3 ~ 230	
Bemessungs-Frequenz (Hz)	50			
Bemessungs-Drehmoment (Nm)	400	200	400	200
Bemessungs-Drehzahl (Upm)	32	16	32	16
Bemessungs-Strom (A)	4,3	2,0	7,5	3,5
Bemessungs-Aufnahme (kW)	2,3	1,2	2,3	1,2
Schutzgrad (IP)	54			
Isolierstoffklasse	H			
Endschalterbereich mech. (Umdreh.)	18			
Einschaltdauer (S3)	60%			
Torzyklen pro Stunde *	40			
Elektromagnetische Bremse	•			
Hohlwellendurchmesser (mm)	40			
Länge A (mm)	775			
Länge B (mm)	615			
Antriebsgewicht (kg)	35			
Betriebsumgebungstemperatur (°C)	-10 bis +40			
Konformität				

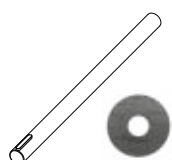
\* Ein Torzyklus ist: 5 Umdrehungen AUF – 30 s Pause – ZU.

Verbindungen der Antriebe bei Hubtoren etc: Die angegebenen Bemessungsrehmomente der Antriebe sind um 20 % zu reduzieren.



(für Einschweißwelle Ø 40 mm, Passfederlänge mind. 40 mm)

Zubehör und Komponenten:



Einschweißwellen und Ronden ab Seite 239



Konsolen Seite 243



Torsteuerungen Seite 226

# Drehstrom-Kettenradantriebe mit NHK

## Kettenradantriebe mit Not-Hand-Bedienung über Kurbel



### DKM ... NHK

Kettenradantriebe mit mechanischer Endabschaltung.

Artikel-Nummer	Typ/Artikelbeschreibung
41 271.0002	DKM 170 NHK
41 281.0002	DKM 250 NHK
41 301.0002	DKM 350 NHK
41 311.0002	DKM 500 NHK
41 321.0002	DKM 750 NHK
41 341.0002	DKM-ZE 170 NHK (mit 2 potentialfreien Zusatz-Endschaltern)
41 351.0002	DKM-ZE 250 NHK (mit 2 potentialfreien Zusatz-Endschaltern)
41 371.0002	DKM-ZE 350 NHK (mit 2 potentialfreien Zusatz-Endschaltern)
41 381.0002	DKM-ZE 500 NHK (mit 2 potentialfreien Zusatz-Endschaltern)
41 391.0002	DKM-ZE 750 NHK (mit 2 potentialfreien Zusatz-Endschaltern)
99 000.2701	Mehrpriis Antriebe in IP 65 Ausföhrung

### Standard-Lieferumfang:

Inkl. Handkurbel, Einsteckwelle und Konsole, mit Spannschrauben, ohne Kettenrad.



Technische Daten und Maße

Baugröße/ Typ	DKM 170/12,5	DKM 250/12,5	DKM 350/13,5	DKM 500/11	DKM 750/11
Bemessungs-Spannung (V)	3 ~ 230/400				
Bemessungs-Frequenz (Hz)	50				
Bemessungs-Drehmoment (Nm) <sup>5)</sup>	170	250	350	500	750
Bemessungs-Drehzahl n <sup>2</sup> (min <sup>-1</sup> )	12,5	12,5	13,5	11	11
Bemessungs-Strom (A)	3,2/1,85	4,5/2,6	4,2/2,4	5,7/3,3	6,9/4,0
Leistungsfaktor (cos φ)	0,58	0,45	0,6	0,74	0,68
Isolierstoffklasse	H				
Bemessungs-Aufnahme (kW)	0,75	0,8	1,0	1,7	1,9
Schutzgrad (IP)	54 (optional 65)				
Endschalterbereich mech. (Umdreh.)	18				
Bemessungs-Betriebsdauer (S3)	60 %	40 %		60 %	40 %
Max. Drehmoment bei Rolltorbetrieb (Nm) <sup>3)</sup>					
RTB 80 %	170	200	300	500	650
RTB 100 %	150	170	250	400	550
Wicklungstemperaturbegrenzer (°C)	130				
Torzyklen pro Stunde $f_1$ h <sup>-1</sup> <sup>4)</sup>	35	30	34	28	24
Betriebsumgebungstemperatur (°C)	-10 bis +40				
Dauerschalldruckpegel db (A)	< 60				
Elektromagnetische Bremse	-		•		•
Hohlwellendurchmesser (mm)	30		40		
Passfederbreite (mm)	8		12		
Integrierte Fangvorrichtung (Typ)	F 40		F 80		
Fangmoment (Nm)	884		2302		
Verzögerung (g)	< 1,5		< 2,0		
Länge A (mm)	715		810	835	
Länge B (mm)	500		590	615	
Antriebsgewicht (kg)	21		22	31	31
TÜV-Süd Bescheinigungs-Nr.	5/061		5/062		
VDE-geprüft	•		-		
VDE-EMC-geprüft	•		-		

**Hinweis:** Andere Spannungen und Frequenzen auf Anfrage. Soll der Antrieb nachträglich lackiert werden, müssen die Wellendichtringe farbfrei bleiben.

**Antrieb für Hubtore:** Bei Verwendung der Antriebe für Hubtore müssen die angegebenen Bemessungsdrehmomente um 20 % reduziert werden.

3) Rolltorbetrieb RTB: Rolltorantriebe mit Rolltoren werden dynamisch mit

Lastwechsel betrieben. Die Betriebsart S3, periodischer Aussetzbetrieb nach DIN EN, wird unter dem Bemessungsdrehmoment, bezogen auf 10 Minuten Spieldauer, mit der angegebenen Einschaltdauer in % geprüft.

4) Ein Torzyklus ist: 5 Umdrehungen AUF – 30 s Pause – ZU.

5) Die Bemessungsdrehmomente der Antriebe sind von -20 °C bis +60 °C gewährleistet.

Zubehör und Komponenten:



Montagesatz  
Seite 246



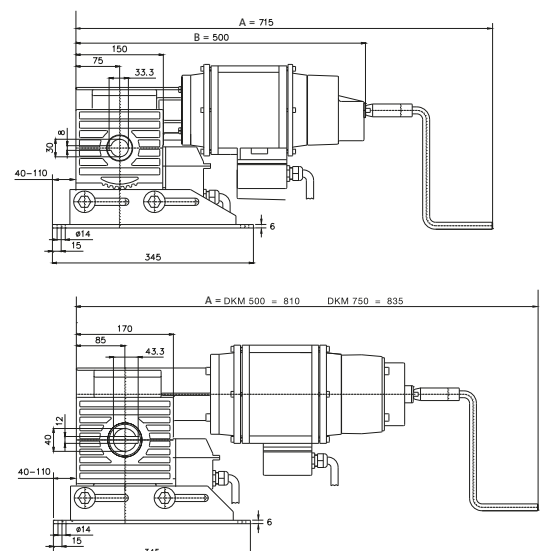
Abroll Sicherungen  
Seite 236



Kettenräder  
Seite 238



Torsteuerungen  
ab Seite 224



# Drehstrom-Kettenradantriebe mit SHK

## Kettenradantriebe mit Not-Hand-Bedienung über schnelle Kette



### DKM ... SHK

Kettenradantriebe mit mechanischer Endabschaltung.

Artikel-Nummer	Typ/Artikelbeschreibung
41 272.0002	DKM 170 SHK
41 282.0002	DKM 250 SHK
41 302.0002	DKM 350 SHK
41 312.0002	DKM 500 SHK
41 322.0002	DKM 750 SHK
41 342.0002	DKM-ZE 170 SHK (mit 2 potentialfreien Zusatz-Endschaltern)
41 352.0002	DKM-ZE 250 SHK (mit 2 potentialfreien Zusatz-Endschaltern)
41 372.0002	DKM-ZE 350 SHK (mit 2 potentialfreien Zusatz-Endschaltern)
41 382.0002	DKM-ZE 500 SHK (mit 2 potentialfreien Zusatz-Endschaltern)
41 392.0002	DKM-ZE 750 SHK (mit 2 potentialfreien Zusatz-Endschaltern)
99 000.2701	Mehrpriis Antriebe in IP 65 Ausföhrung

#### Standard-Lieferumfang:

Inkl. Schnellhandkette, Einsteckwelle und Konsole, mit Spannschrauben, ohne Kettenrad.



Technische Daten und Maße

Baugröße/ Typ	DKM 170/12,5 SHK	DKM 250/12,5 SHK	DKM 350/13,5 SHK	DKM 500/11 SHK	DKM 750/11 SHK
Bemessungs-Spannung (V)	3 ~ 230/400				
Bemessungs-Frequenz (Hz)	50				
Bemessungs-Drehmoment (Nm) <sup>5)</sup>	170	250	350	500	750
Bemessungs-Drehzahl n <sup>2</sup> (min <sup>-1</sup> )	12,5		13,5	11	
Bemessungs-Strom (A)	3,2/1,85	4,5/2,6	4,2/2,4	5,7/3,3	6,9/4,0
Leistungsfaktor (cos φ)	0,58	0,45	0,6	0,74	0,68
Isolierstoffklasse	H				
Bemessungs-Aufnahme (kW)	0,75	0,8	1,0	1,7	1,9
Schutzgrad (IP)	54 (optional 65)				
Endschalterbereich mech. (Umdreh.)	18				
Bemessungs-Betriebsdauer (S3)	60 %	40 %		60 %	40 %
Max. Drehmoment bei Rolltorbetrieb (Nm) <sup>3)</sup>					
RTB 80 %	170	200	300	500	650
RTB 100 %	150	170	250	400	550
Wicklungstemperaturbegrenzer (°C)	130				
Torzyklen pro Stunde $f_1$ h <sup>-1</sup> <sup>4)</sup>	35	30	34	28	24
Betriebsumgebungstemperatur (°C)	-10 bis +40				
Dauerschalldruckpegel db (A)	< 60				
Elektromagnetische Bremse	-		•	•	•
Hohlwellendurchmesser (mm)	30		40		
Passfederbreite (mm)	8		12		
Integrierte Fangvorrichtung (Typ)	F 40		F 80		
Fangmoment (Nm)	884		2302		
Verzögerung (g)	< 1,5		< 2,0		
Länge A (mm)	590		750		775
Antriebsgewicht (kg)	21		22	31	31
TÜV-Süd Bescheinigungs-Nr.	5/061		5/062		
VDE-geprüft	•		-		
VDE-EMC-geprüft	•		-		

**Hinweis:** Andere Spannungen und Frequenzen auf Anfrage. Soll der Antrieb nachträglich lackiert werden, müssen die Wellendichtringe farbfrei bleiben.

**Antrieb für Hubtore:** Bei Verwendung der Antriebe für Hubtore müssen die angegebenen Bemessungsdrehmomente um 20 % reduziert werden.  
3) Rolltorbetrieb RTB: Rolltorantriebe mit Rolltoren werden dynamisch mit

Lastwechsel betrieben. Die Betriebsart S3, periodischer Aussetzbetrieb nach DIN EN, wird unter dem Bemessungsdrehmoment, bezogen auf 10 Minuten Spieldauer, mit der angegebenen Einschaltdauer in % geprüft.

4) Ein Torzyklus ist: 5 Umdrehungen AUF – 30 s Pause – ZU.

5) Die Bemessungsdrehmomente der Antriebe sind von -20 °C bis +60 °C gewährleistet.

Zubehör und Komponenten:



Montagesatz  
Seite 246



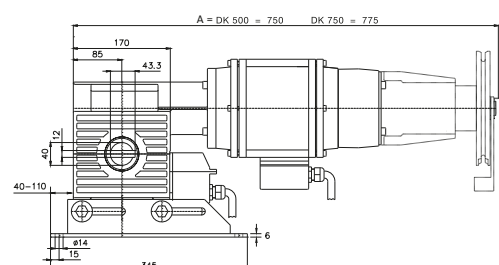
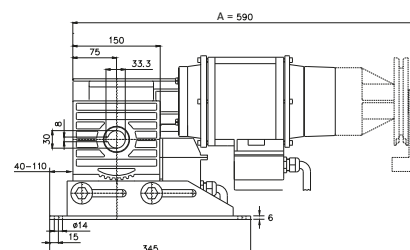
Abrollsicherungen  
Seite 236



Kettenräder  
Seite 238



Torsteuerungen  
ab Seite 224



# Wechselstrom-Aufsteck- und -Kettenradantriebe

## Aufsteck- und -Kettenradantriebe mit Not-Hand-Bedienung über schnelle Kette oder Kurbel



von links: WKM SHK, WFM SHK, WKM NHK und WFM NHK

### WFM ... NHK

Aufsteckantriebe mit Sicherheitsgetriebe (integrierte Fangvorrichtung) und mechanischer Endabschaltung inkl. Betriebskondensator. Mit Nothandkurbel.

### WKM ... NHK

Kettenradantriebe ohne Fangvorrichtung mit mechanischer Endabschaltung und inkl. Betriebskondensator. Mit Nothandkurbel.

### Hinweis:

Die Aufsteckantriebe W.M 170 ... können nur mit der BoxControl D 400 und BoxControl compact 3~230 V betrieben werden.

### WFM ... SHK

Aufsteckantriebe mit Sicherheitsgetriebe (integrierte Fangvorrichtung) und mechanischer Endabschaltung inkl. Betriebskondensator. Mit Schnellhandkette.

### WKM ... SHK

Kettenradantriebe ohne Fangvorrichtung mit mechanischer Endabschaltung und inkl. Betriebskondensator. Mit Schnellhandkette.

Artikel-Nummer	Typ/Artikelbeschreibung
41 011.0003	WFM 170 NHK
41 081.0003	WFM 170-ZE NHK
41 261.0003	WKM 170 NHK
41 251.0003	WKM 170-ZE NHK
41 012.0003	WFM 170 SHK
41 082.0003	WFM 170-ZE SHK
41 262.0003	WKM 170 SHK
41 252.0003	WKM 170-ZE SHK
99 000.2701	Mehrpriis Antriebe in IP 65 Ausführung

Standard-Lieferumfang: WFM/DKM NHK: Inkl. Handkurbel. WFM/DKM SHK: Inkl. Schnellhandkette.





Technische Daten und Maße

Baugröße/ Typ	WFM 170/14 WFM-ZE 170/14 NHK	WFM 170/14 WFM-ZE 170/14 SHK	WKM 170/14 WKM-ZE 170/14 NHK	WKM 170/14 WKM-ZE 170/14 SHK
Bemessungs-Spannung (V)	230			
Bemessungs-Frequenz (Hz)	50			
Bemessungs-Drehmoment (Nm) <sup>5)</sup>	170			
Bemessungs-Drehzahl n <sup>2</sup> (min <sup>-1</sup> )	14			
Bemessungs-Strom (A)	6,7			
Leistungsfaktor (cos φ)	0,92			
Isolierstoffklasse	H			
Bemessungs-Aufnahme (kW)	1,4			
Schutzgrad (IP)	54 (optional 65)			
Endschalterbereich mech. (Umdreh.)	18			
Bemessungs-Betriebsdauer (S3)	4 min.			
Max. Drehmoment bei Rolltorbetrieb (Nm) <sup>3)</sup>	-			
RTB 80%	-			
RTB 100%	-			
Wicklungstemperaturbegrenzer (°C)	130			
Torzyklen pro Stunde $\text{h}^{-1}$ <sup>4)</sup>	10			
Betriebsumgebungstemperatur (°C)	-10 bis +40			
Dauerschalldruckpegel db (A)	< 70			
Elektromagnetische Bremse	•			
Hohlwellendurchmesser (mm)	30			
Passfederbreite (mm)	8			
Integrierte Fangvorrichtung (Typ)	F 40		-	
Fangmoment (Nm)	884		-	
Verzögerung (g)	< 1,5		-	
Länge A (mm)	715	590	715	590
Länge B (mm)	500	-	500	-
Antriebsgewicht (kg)	19			
TÜV-Süd Bescheinigungs-Nr.	5/061			
VDE-geprüft	-			
VDE-EMC-geprüft	-			

**Hinweis:** Soll der Antrieb nachträglich lackiert werden, müssen die Wellendichtringe farbfrei bleiben. Andere Spannungen und Frequenzen auf Anfrage.

**Antrieb für Hubtore:** Bei Verwendung der Antriebe für Hubtore müssen die angegebenen Bemessungsdrehmomente um 20% reduziert werden.

3) Rolltorbetrieb RTB: Rolltorantriebe mit Rolltoren werden dynamisch mit

Lastwechsel betrieben. Die Betriebsart S3, periodischer Aussetzbetrieb nach DIN EN, wird unter dem Bemessungsdrehmoment, bezogen auf 10 Minuten Spieldauer, mit der angegebenen Einschaltdauer in % geprüft.

4) Ein Torzyklus ist: 5 Umdrehungen AUF – 30 s Pause – ZU.

5) Die Bemessungsdrehmomente der Antriebe sind von -20 °C bis +60 °C gewährleistet.

Zubehör und Komponenten:



Montagesatz  
Seite 246



Abrollsicherungen  
Seite 236

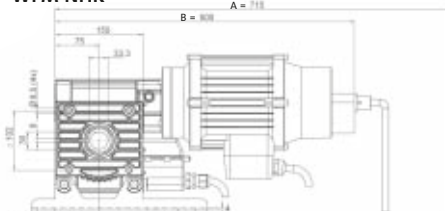


Torsteuerungen  
ab Seite 224

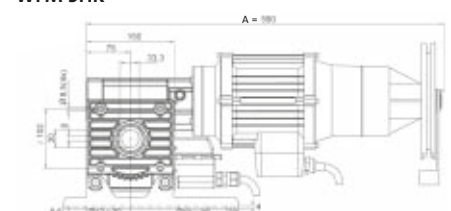


Kettenräder  
Seite 238

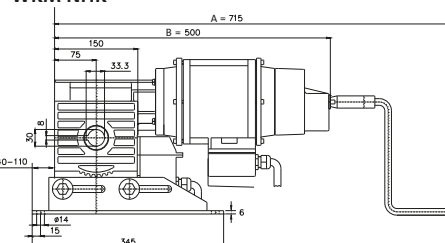
WFM NHK



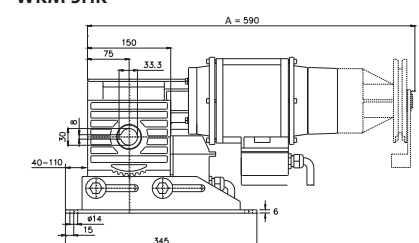
WFM SHK



WKM NHK



WKM SHK





# Torsteuerungen

## Intelligente Torsteuerungen – denn Sicherheit geht vor!

Ein Tastendruck genügt, schon bewegen sich motorisierte Garagenrolltore, Rollgitter oder kleinere Industrierolltore zuverlässig und leise in die gewünschte Richtung. Die Torsteuerungen DoorControl und SafeControl wurden speziell für Wechselstrom-Rohrantriebe mit mechanischen Endschaltern entwickelt und entsprechen – auch in Kombination mit diesen Antrieben – den europäischen Normen „Nutzungssicherheit kraftbetätigter Tore“ EN 12453 und EN 12445. Beide Steuerungen sind natürlich CE-konform und TÜV-zertifiziert.

# DoorControl

## Torsteuerung für Rohrantriebe



DoorControl mit Funkhandsender

### DoorControl, die komfortable Torsteuerung

für Rohrantriebe Type 9–15 W NHK und NMA mit mechanischer Endabschaltung 1 x 230V/50 Hz

Die DoorControl ist einfach und schnell montierbar und sofort betriebsbereit. Sie reagiert auf Tippbetrieb oder Fernbedienung und aktiviert die Innenbeleuchtung oder auch Warnlichter.

Hohe Sicherheitsstandards, wie z.B. eine Schließkantenbewertung und dynamische Motorlaufzeitüberwachung sind bereits in der

Steuerung integriert. Wenn ein Tor mit Schließkantenbewertung beim Herunterfahren auf ein Hindernis stößt, stoppt und reversiert der Antrieb automatisch. Die DoorControl RG ist besonders für Rollgitter geeignet, da eine Testung über die Lichtschrankentesteinheit möglich ist.

Die DoorControl ist für den automatischen Betrieb von Toranlagen mit 230V Wechselstromantrieben konzipiert.

Artikel-Nummer	Typ/Artikelbeschreibung
24 180.0001	DoorControl 868 MHz-Set für Rolltore inkl. Funkempfänger + Funkhandsender
24 180.0301	DoorControl 868 MHz-Set für Rolltore inkl. Funkempfänger ohne Funkhandsender
24 180.0101	DoorControl 868 MHz-Set für Rolltore mit Steckplatz für Funk-Modul
24 080.0001	DoorControl 868 RG MHz-Set für Rollgitter inkl. Funkempfänger + Funkhandsender
24 080.0301	DoorControl 868 RG MHz-Set für Rollgitter inkl. Funkempfänger ohne Funkhandsender
24 080.0101	DoorControl 868 RG MHz-Set für Rollgitter mit Steckplatz für Funk-Modul
17 700.4201	Funkempfänger im Gehäuse, 2-Befehl 868 MHz für Nachfolgesteuern
17 700.4301	Funk-Modul FM 868 MHz, 2-Befehl, steckbar
17 700.4901	Stabantenne FM 868 MHz, 50 Ohm (Außenantenne für 17 700.4201 und 17 700.4301)
17 700.3701	Funkhandsender 4-Befehl, 868 MHz, Reichweite bis 50 m, „SOMLOQ“ Rollingcode-System
17 700.3901	Handsenderhalter für Funkhandsender 17 700.3701

#### Standard-Lieferumfang:

Die Steuerung wird mit einem 1,5 m langen Anschlusskabel mit

Schutzkontaktstecker und einer im Gehäusedeckel eingebauten Folientastatur (Auf-Stopp-Ab) geliefert.

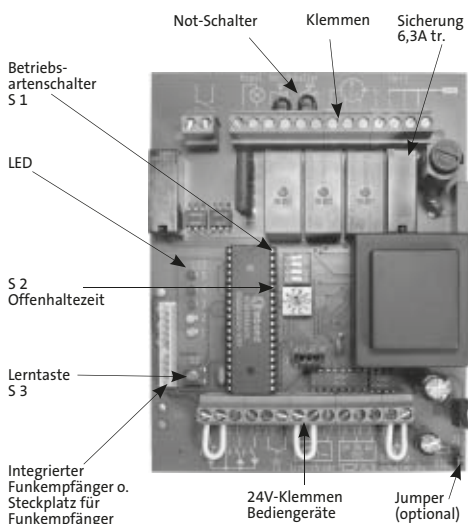


## Technische Daten und Maße

Typ	DoorControl
Versorgungs-Spannung (V)	230
Bemessungs-Frequenz (Hz)	50 – 60
Leistungsaufnahme (W)	max. 6
Sicherung bauseits (A)	max. 10
Schaltstrom (A)	max. 6
Schaltleistung (VA)	max. 1.300
Schutzgrad (IP)	54
Sicherung intern (A)	6,3 träge
Betriebsumgebungstemperatur (°C)	-10 bis +50
Maße (mm)	L 180 x B 130 x H 60
Gewicht (g)	1.000
Konformität	EN 12453 PL c / Kat. 2 nach EN ISO 13849-1:2008 für die sichere Funktion der Schließkantensicherung



## DoorControl



## Steuerungsauswahl für DoorControl

	für Rolltore		für Rolltore und Rollgitter	
	DoorControl ohne Funk	DoorControl 868,8 MHz	DoorControl ohne Funk	DoorControl 868,8 MHz
<b>*1) Empfehlungen für nachstehende Tore</b>				
<b>Tore für Gewerbe und Industrie etc.</b> Impulssteuerung mit oder ohne Sicht zum Tor (Selbsthaltung) Automatiksteuerung mit Ampel	•	•	•	•
<b>Rolltore oder Rollgitter für Tiefgaragen etc.</b> Automatiksteuerung/Gegenverkehr mit Ampel rot/grün			•	•

## Merkmale

Menügeführte Parametrierung in deutsch, französisch und englisch				
Gegenverkehrsteuerung mit Anforderungsspeicher				
Automatisches Schließen mit Ampelfunktionen	•	•	•	•
Test der Opto-elektronischen Schließkantensicherung oder für 8,2 KΩ Widerstandsauswertung	•	•	•	•
*2) Testung der Einzugsicherung extern über „Lichtschranken-Testeinheit“ Art.-Nr.: 17 700.5401			•	•
Automatische Antriebsabschaltung in den Endpositionen	•	•	•	•
Anschluss Lichtschranke „ZU“	•	•	•	•
Anschluss Vorendschalter	•	•	•	•
Anschluss Garagenlicht	•	•	•	•
Funkempfänger FM 868,8 MHz integriert		•		•
Steckplatz für Funkmodul Teile-Nr.: 17 700.4301/24 147.0001	•		•	
Anschluss Zeitschaltuhr möglich	•	•	•	•

## Legende:

- \*1) EN 12453 unbedingt beachten!  
§ 5.5. Tabelle 1 – „Mindestschutzniveaus für Sicherung der Hauptschließkante“ beachten!  
Selbsthaltung nur wenn kein Risiko für Verletzungen und Beschädigungen besteht.  
Anschluss von Schutzsystemen ist unbedingt erforderlich.
- \*2) Einzugschutz mit Testung für Rollgitter anschließbar.  
Art.-Nr.: 17 700.5401 Lichtschranken-Testeinheit für 2 Einweg-Lichtschranken  
Art.-Nr.: 24 961.0001 oder 24 960.0301 bzw. Anforderungen an die Lichtschranken:  
Spannung 24V DC; Leistungsaufnahme <math>\leq 1,5VA</math>; Bereitschaftsverzögerung  $\leq 250$  ms

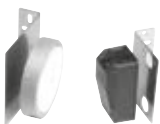
## Zubehör und Komponenten:



Schließkantensicherung  
Seite 248



Lichtschranken-testeinheit  
Seite 249



Lichtschranken  
Seite 249



Einweg-Lichtschranke Twin-Safe  
Seite 249

## Torsteuerung für Rohrantriebe



### SafeControl, das Multitalent für Rolltore und Rollgitter

für Rohrantriebe Type 9–15 W NHK und NMA mit mechanischer Endabschaltung 1 x 230V/50 Hz.

Die SafeControl wurde speziell für den automatischen Betrieb von Rolltoren und Rollgittern mit Wechselstrom-Rohrantrieben konzipiert. Kernstück der Steuerung ist ein Mikroprozessor, der viele Bedien- und Anschlussmöglichkeiten bietet, wie z. B. automatisches Schließen mit Einbahn- oder Gegenverkehrsregelung. Durch entsprechende Parametereinstellungen ist es möglich, die SafeControl

unterschiedlichsten Anforderungen anzupassen. Alle Betriebsparameter können in einem Eingabemenü in Klartext eingestellt werden. Der Einzugschutz kann direkt – d.h. ohne zusätzliche Auswertegeräte – an die SafeControl angeschlossen werden.

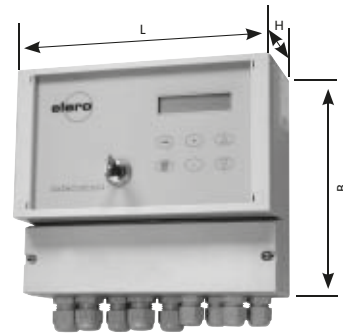
Die Steuerung SafeControl ist für den automatischen Betrieb von Toranlagen mit Wechselstrom-Rohrantrieben und mit Schließkanten- und Einzugschutzauswertung konzipiert.

Artikel-Nummer	Typ/Artikelbeschreibung
24 178.0101	SafeControl W 230 für Rolltore und Rollgitter
17 700.4201	Funkempfänger im Gehäuse, 2-Befehl 868 MHz für Nachfolgesteuerungen
17 700.4301	Funk-Modul FM 868 MHz, 2-Befehl, steckbar
17 700.4901	Stabantenne FM 868 MHz, 50 Ohm (Außenantenne für 17 700.4201 und 17 700.4301)
17 700.3701	Funkhandsender 4-Befehl, 868 MHz, Reichweite bis 50 m, „SOMLOQ“ Rollingcode-System
17 700.3901	Handsenderhalter für Funkhandsender 17 700.3701

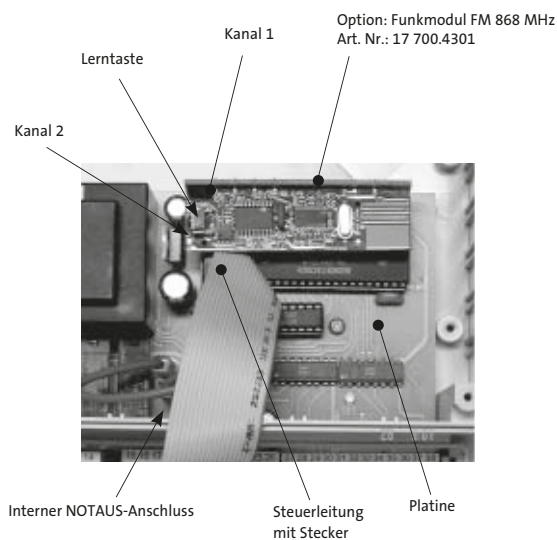


## Technische Daten und Maße

Typ	SafeControl
Versorgungs-Spannung (V)	230
Bemessungs-Frequenz (Hz)	50
Leistungsaufnahme (VA)	max. 13
Sicherung bauseits (A)	max. 10
Schaltstrom AC1 (A)	max. 6
Schaltleistung (VA)	max. 1.300
Schutzgrad (IP)	54
Sicherung intern (A)	6,3 träge
Betriebsumgebungstemperatur (°C)	-10 bis +55
Maße (mm)	L 215 x B 190 x H 85
Gewicht (g)	1.400
Konformität	DIN EN 12453



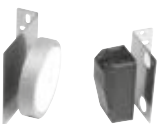
### SafeControl



## Zubehör und Komponenten:



Schließkanten-sicherung  
Seite 248



Lichtschranken  
Seite 249



Einweg-Lichtschranke Twin-Safe  
Seite 249

### Steuerungsauswahl für SafeControl

	für Rolltore und Rollgitter
	SafeControl
<b>*1) Empfehlungen für nachstehende Tore</b>	
<b>Tore für Gewerbe und Industrie etc.</b> Impulssteuerung mit oder ohne Sicht zum Tor (Selbsthaltung) Automatiksteuerung mit Ampel	•
<b>Rolltore oder Rollgitter für Tiefgaragen etc.</b> Automatiksteuerung/Gegenverkehr mit Ampel rot/grün	•
<b>Merkmale</b>	
Menügeführte Parametrierung in deutsch, französisch und englisch	•
Gegenverkehrsteuerung mit Anforderungsspeicher	•
Automatisches Schließen mit Ampelfunktionen	•
Test der Opto-elektronischen Schließkanten-sicherung oder für 8,2 KΩ Widerstandsauswertung	•
<b>*2) Test der Einzugschutzsicherung integriert</b>	•
Automatische Antriebsabschaltung in den Endpositionen	•
Anschluss Lichtschranke „ZU“	•
Anschluss Vorendschalter	•
Anschluss Garagenlicht	•
Funkempfänger FM 868,8 MHz integriert	
Steckplatz für Funkmodul Teile-Nr.: 17 700.4301/24 147.0001	•
Anschluss Zeitschaltuhr möglich	•

### Legende:

- \*1) EN 12453 unbedingt beachten!  
§ 5.5. Tabelle 1 – „Mindestschutzniveaus für Sicherung der Hauptschließkante“ beachten!  
Selbsthaltung nur wenn kein Risiko für Verletzungen und Beschädigungen besteht.  
Anschluss von Schutzsystemen ist unbedingt erforderlich.
- \*2) Einzugschutz mit Testung für Rollgitter anschließbar.  
Art.-Nr.: 24 960.0301  
Anforderungen an die Lichtschranken:  
Spannung 24V DC; Leistungsaufnahme  $\leq 1,5VA$ ;  
Bereitschaftsverzögerung  $\leq 250$  ms

# BoxControl

## BoxControl-M D 400 und BoxControl-M compact



BoxControl-M D 400, BoxControl-M compact

### Die modulare Antriebssteuerung für Sektion-, Rolltore und Rollgitter

Die Steuerung BoxControl-M D 400 darf nur zur Steuerung von Roll-, Sektion- und Hubtoren benutzt werden, die mit elero-Drehstrom-Antrieben ausgestattet sind. Es müssen die original elero Steuerleitung und Motorleitung benutzt werden. Eine andere oder darüber hinaus gehende Benutzung gilt als nicht bestimmungsgemäß. Die Steuerung ist nicht zulässig für Torprodukte mit Feuer- und Rauchschutz-Eigenschaften.

Die Steuerung muss mit Folgendem erweitert werden: BoxCard-M basic, BoxCard-M plus oder BoxCard-M premium und steckbarer Steuerleitung und steckbarer Motorleitung.

### Die einfache Antriebssteuerung

BoxControl-M compact D 230 für DFM/DKM-, WFM/WKM 170-Antriebe und BoxControl-M Compact D 400 für DFM/DKM-Antriebe, je mit Tippbetrieb (Totmann).

**Eine Steuerungsauswahltabelle für BoxControl finden Sie auf Seite 230!**

Artikel-Nummer	Typ/Artikelbeschreibung
24 119.0004	BoxControl-M D 400
24 136.0001	BoxCard-M basic (Tippbetrieb)
24 144.0002	BoxCard-M plus (Impulssteuerung)
24 176.0001	BoxCard-M premium (Automatiksteuerung)
24 199.1101	BoxControl-M compact D 400
24 198.1101	BoxControl-M compact D230

### Standard-Lieferumfang:

BoxControl-M D 400: inkl. 3 Kabeleinführungs-Membranen, ohne Motor-/Endschalter- und Netzleitung.  
BoxControl-M Compact: mit 1,0 m langen angeschlossenen Motor- und Steuerleitungen, ohne Netzteil.

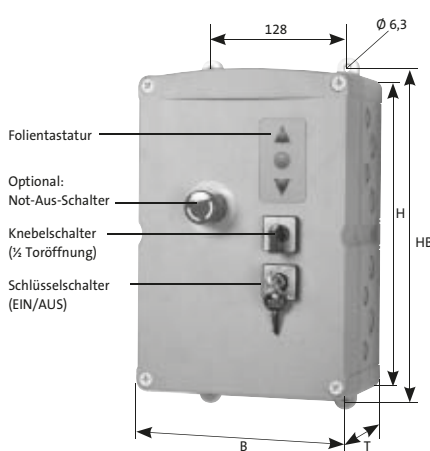




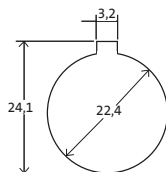
## Technische Daten und Maße

Typ	BoxControl-M D 400	BoxControl-M compact D 230/400
Bemessungs-Spannung	3 x 400V/N /PE; 3 x 400V/PE; 3 x 230V/N /PE; 3 x 230V/PE (1 x 230V/PE nur M D 400)	3 x 230V (1x230 V/PE) und 3 x 400V/PE
Bemessungs-Frequenz (Hz)	50/60	
Sicherung bauseitig (A)	10A 3polig (CEEform-Stecker 16A, Rechtsdrehfeld, Absicherung max. 10A)	8
Steuerspannung	24V DC	
Sicherung für externe Geräte (AT)	2	–
Stromversorgung ext. Geräte max.	24V DC/250 mA	–
max. Motorleistung AC 3	400V 2 kW/230V 2 kW	400V 3 kW/230V 4 kW
Schalterschütz	Mechanisch verriegelt	
Schalterschütz-Zustandsanzeige	LED „AUF“ und „ZU“	–
Bremsrelais integriert	Ja	–
Schutzgrad (IP)	65 (Einsteckverschraubungen senkrecht nach unten montiert)	65
Betriebsumgebungstemperatur (°C)	–10 bis +40	
Maße (mm)	H 275 x B 190 x T 110 (HB 310 mit Verschraubungen)	H 180 x B 182 x T 85
Gewicht (g)	4.200	–
VDE geprüft	DIN EN 50178; DIN EN 60204-1; DIN EN 12453	–

### BoxControl-M

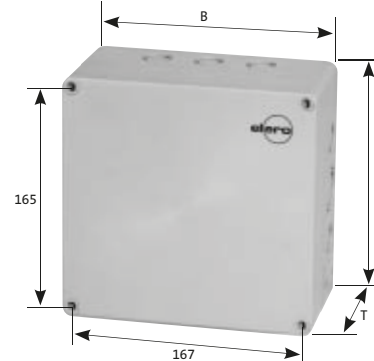


Bohrmaße für die Schaltgeräte. Diese Maße sind wegen der Schutzart IP 65 unbedingt einzuhalten!



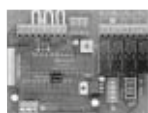
Die oben gezeigten Schaltgeräte können nachträglich an diesen Positionen eingebaut werden. In der Deckelinnenseite sind diese Positionen gekennzeichnet. Bitte beachten Sie die Bohrmaße.

### BoxControl-M compact



**Gehäusebefestigung**  
Unterhalb der Deckelschrauben  
Bohrungsdurchmesser = 5,0 mm

## Zubehör und Komponenten:



BoxCard-M  
Seiten 224 und 230



Motor-Steuereleitungen  
Seite 246



Netzleitungen  
Seite 246



Anschlußsets  
Seite 246



Geräteschalter  
Seite 247



Funkhandsender  
Seite 248



Schließkanten-sicherung  
Seite 248



Lichtschranken  
Seite 249



Drucktaster  
Seite 251



Funkempfänger  
Seite 248



Stabantenne  
Seite 248

# BoxControl für polumschaltbare Antriebe

## BoxControl-M D 400/2 P



### Die modulare Antriebssteuerung für Sektion-, Rolltore und Rollgitter

Die Steuerung BoxControl-M D 400/2 P darf nur zur Steuerung von Rolltoren benutzt werden, die mit elero DFM 400/32–16-Antrieben ausgestattet sind. Es müssen die original elero Steuerleitung und Motorleitung benutzt werden. Eine andere oder darüber hinaus gehende Benutzung gilt als nicht bestimmungsgemäß. Die Steuerung ist nicht zulässig für Torprodukte mit Feuer- und Rauchschutz-Eigenschaften.

Die Steuerung muss mit Folgendem erweitert werden: BoxCard-M basic, BoxCard-M plus oder BoxCard-M premium und steckbarer Steuerleitung und steckbarer Motorleitung.

**Eine Steuerungsauswahltabelle für BoxControl finden Sie auf Seite 230!**

Artikel-Nummer	Typ/Artikelbeschreibung
24 196.0001	BoxControl-M D 400/2 P nur für polumschaltbare Antriebe
24 136.0001	BoxCard-M basic (Tippbetrieb)
24 144.0002	BoxCard-M plus (Impulssteuerung)
24 176.0001	BoxCard-M premium (Automatiksteuerung)

### Standard-Lieferumfang:

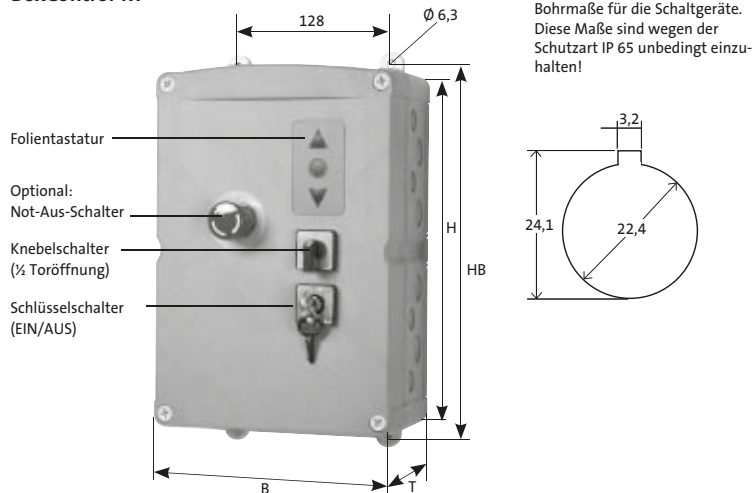
BoxControl-M D 400/2 P: inkl. 3 Kabeleinführungs-Membranen, ohne Motor-/Endschalter- und Netzleitung.



## Technische Daten und Maße

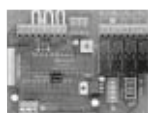
Typ	BoxControl-M D 400/2 P
Bemessungs-Spannung	3 x 400V/N /PE; 3 x 400V/PE; 3 x 230V/N /PE; 3 x 230V/PE
Bemessungs-Frequenz (Hz)	50/60
Sicherung bauseitig (A)	10A 3polig (CEEform-Stecker 16A, Rechtsdrehfeld, Absicherung max. 10A)
Steuerspannung	24V DC
Sicherung für externe Geräte (AT)	2
Stromversorgung ext. Geräte max.	24V DC/250 mA
max. Motorleistung AC 3	400V 2,3 kW/230V 2,3 kW
Schalterschütz	Mechanisch verriegelt
Schalterschütz-Zustandsanzeige	LED „AUF“ und „ZU“
Bremsrelais integriert	Ja
Schutzgrad (IP)	65 (Einsteckverschraubungen senkrecht nach unten montiert)
Betriebsumgebungstemperatur (°C)	-10 bis +40
Maße (mm)	H 275 x B 190 x T 110 (HB 310 mit Verschraubungen)
Gewicht (g)	4.200
VDE geprüft	DIN EN 50178; DIN EN 60204-1; DIN EN 12453

### BoxControl-M



Die oben gezeigten Schaltgeräte können nachträglich an diesen Positionen eingebaut werden. In der Decklinnenseite sind diese Positionen gekennzeichnet. Bitte beachten Sie die Bohrmaße.

## Zubehör und Komponenten:



BoxCard-M  
Seiten 226 und 230



Motor-Steuereleitungen  
Seite 246



Netzleitungen  
Seite 246



Anschlußsets  
Seite 246



Geräteschalter  
Seite 247



Funkhandsender  
Seite 248



Schließkanten-sicherung  
Seite 248



Lichtschranken  
Seite 249



Drucktaster  
Seite 251



Funkempfänger  
Seite 248



Stabantenne  
Seite 248

# MasterControl/SoftControl

## MasterControl RD 400 ZE/SoftControl RD 230 ZE



MasterControl, SoftControl

### MasterControl RD 400 ZE – Die vielseitige Torsteuerung für DFM/DKM ZE Rolltorantriebe

Die MasterControl ist für den automatischen Betrieb von Toranlagen konzipiert (z. B. Tiefgaragen).

Kernstück der Steuerung ist ein Mikroprozessor, der Ihnen viele Bedien- und Anschlussmöglichkeiten bietet. Der Prozessor steuert sämtliche Abläufe und bestimmt alle Laufzeiten. Durch Parametereinstellungen ist es möglich, die Steuerung an die unterschiedlichen Anforderungen anzupassen. Alle Betriebsparameter können in einem Eingabemenü in Klartext eingestellt werden.

Der Zustand der Anlage wird über ein LCD-Display angezeigt. Im Störfall oder bei Einrichtarbeiten kann der Antrieb im Totmann-Hand-Betrieb mit den Leiterplatten-Tasten AUF/AB gefahren werden.

### SoftControl RD 230 ZE – Die sanfte Torsteuerung mit Frequenzumrichter für DFM/DKM 170 ZE Rolltorantriebe

Die SoftControl RD 230 ZE besitzt neben den Eigenschaften der RD 400 ZE (siehe links) einen integrierten Frequenzumrichter, der durch seine variablen Drehzahlen einen geräuscharmen und verschleißmindernden Betrieb bietet.

Beide Steuerungen arbeiten mit 24V Gleichspannung. Zur Versorgung externer Komponenten wie Lichtschranken ist ein 24V Netzteil integriert. Die Ausgänge sind über Relais galvanisch getrennt ausgeführt.

**Eine Steuerungsauswahltable für Master- und SoftControl finden Sie auf Seite 230!**

Artikel-Nummer	Typ/Artikelbeschreibung
24 185.0001	MasterControl RD 400 ZE (mit 5 m steckfertigen Motor- und Endschalterleitungen)
24 186.0001	MasterControl RD 400 ZE (mit 10 m steckfertigen Motor- und Endschalterleitungen)
24 166.0001	SoftControl RD 230 ZE



## Technische Daten und Maße

Typ	MasterControl RD 400 ZE	SoftControl RD 230 ZE
Spannungsversorgung	3 x 400V/N/PE; 3 x 230V/PE, 50 Hz +/- 10%	230V, 50 Hz +/- 10%
Leistungsaufnahme (VA)	Standby max. 13	
Max. Motorleistung elektrisch (kw)	2,2	1,1, 3 x 230 V
Frequenz (Hz)	–	10 bis 100
Schutzgrad (IP)	65	
Absicherung bauseits (A)	max. 10 Schaltstrom der Lampen-Ausgänge: max. 2	
Sicherungen (A)	2 träge	F1: 8 träge oder AH für Umrichter F2: 2 träge für Bremschopper
Betriebsumgebungstemperatur (°C)	–10 bis +55	
Lagertemperatur (°C)	–20 bis +70	
Maße (mm)	H 380 x B 300 x T 155	
Gewicht (g)	11.500	9.900
VDE geprüft		

## MasterControl

## Einsatzbereich:

- Automatische Rolltoranlagen und Rollgitter
- 400/230V 50Hz Drehstrom
- Steuerspannung 24V DC
- 1,5 m Netzleitung mit CEE-Stecker 16A
- wahlweise Anschluss einer Opto-elektronischen Schließkantensicherung OSE Teile Nr. 24 275.0001
- oder 8,2 kΩ Widerstandsauswertung
- Anschluss Einzugschutz – Einweglichtschranken Art.-Nr. 24 960.0301 oder 24 961.0001
- Test der Schließkantensicherung und Einzugschutz nach Kategorie 2
- Automatisches Schließen mit verschiedenen Ampelfunktionen: Vorwarnung, Einbahn- oder Gegenverkehrsregelung
- Menüführung in deutsch, englisch oder französisch
- Stahlblech Gehäuse Schutzgrad IP 66; Farbe RAL 7035 (lichtgrau)

## SoftControl

## Einsatzbereich:

- Automatische Rolll Tore für Garagen etc.
- Eingang: 230V 50Hz Wechselstrom
- Ausgang: 230V Drehstrom 1,0 kW 25 bis 100 Hz
- Steuerspannung 24V DC
- 1,0 m Netzleitung mit SCHUKO-Stecker
- 2,0 m abgeschirmte, steckerfertige Motor- und Endschalterleitungen
- wahlweise Anschluss einer Opto-elektronischen Schließkantensicherung OSE Art.-Nr.: 24 275.0001
- oder für 8,2 KΩ Widerstandsauswertung
- Test der Schließkantensicherung nach Kategorie 2

- Automatisches Schließen mit verschiedenen Ampelfunktionen: Vorwarnung, Einbahn- oder Gegenverkehrsregelung
- Menüführung in deutsch, englisch oder französisch
- Stahlblech Gehäuse Schutzgrad IP 66; Farbe RAL 7035 (lichtgrau)

## Achtung:

- Anschluss nur an 230V Drehstrom Antriebe
- 150 Nm Drehmoment für DFM/DKM 170
- Drehzahl 6,5 – 25 min–1
- Für die Anschlussleitungen vom Frequenzumrichter zum Antrieb müssen max. 2,0 m lange, abgeschirmte Leitungen verwendet werden.

## Zubehör und Komponenten:

Schließkantensicherung  
Seite 248Lichtschranken  
Seite 249Drucktaster  
Seite 251Funkempfänger  
Seite 248Stabantenne  
Seite 248

# Steuerungsauswahltabelle

## Steuerungsauswahl für Box-, Master- und SoftControl

BoxControl-M D 400 mit steckbaren Modulen					*2) Master- Control	Soft- Control
BoxControl-M compact	BoxCard-M			*2) premium		
		basic	plus			
<b>Empfehlungen für nachstehende Tore *1)</b>						
<b>Tore mit gelegentlicher Nutzung, Lagerhallen etc.</b> Steuerung ohne Selbsthaltung (Tippbetrieb/ Totmann)	•	•				
<b>Tore für Gewerbe- und Industriehallen etc.</b> Impulssteuerung mit oder ohne Sicht zum Tor (Selbsthaltung)			•		•	•
<b>Rolltore für Tiefgaragen etc.</b> Automatiksteuerung/Einbahnverkehr mit Ampel rot/grün				•	•	•
<b>Rolltore oder Rollgitter mit Einzugschutz für Tiefgaragen etc.</b> Automatiksteuerung/Einbahnverkehr mit Ampel rot				•	•	•
<b>Rolltore oder Rollgitter mit Einzugschutz für Tiefgaragen etc.</b> Automatiksteuerung/Gegenverkehr mit Ampel rot/grün				•	•	•
<b>Merkmale</b>						
Menügeführte Parametrierung					•	•
Gegenverkehrssteuerung mit Anforderungsspeicher				•	•	
Automatisches Schließen mit Ampelfunktionen				•	•	•
Test der Opto – elektrischen Schließkantensicherung Art.-Nr.: 24 275.0001 oder Schließkantensicherung 8,2 kΩ Widerstandsauswertung			•	•	•	•
Testung der Einzugsicherung extern über „Lichtschranken-Testeinheit“ Art.-Nr.: 17 700.5401				•		
Test der Einzugschutzsicherung integriert					•	
Sanftanlauf und Sanftstop Frequenz 15 – 100 Hz; für D.M 170 ZE, max. Drehmoment 150 Nm						•
Anschluss Lichtschranke „ZU“			•	•	•	•
Anschluss Garagenlicht				•	•	•
Steckplatz für Funkmodul Art.-Nr.: 17 700.4301/24 147.0001			•	•	•	•
Anschluss Digital-Zeitschaltuhr Art.-Nr.: 14 701.9902				•	•	•
Steckplatz für Schaltuhr Rex 2000 Art.-Nr.: 17 800.3001				•	•	•
Torzyklenzähler			•	•	•	•
Wartungsintervallzähler			•	•		
Steckplatz für Not-Schlüsseltaster (Totmann)			•			
Stör- oder Fehlermeldung				•		
Inspektionssteuerung			•	•		

### Legende:

\*1) EN 12453 unbedingt beachten!

§ 5.5. Tabelle 1 – „Mindestschutzniveaus für Sicherung der Hauptschließkante“ beachten!  
Selbsthaltung nur wenn kein Risiko für Verletzungen und Beschädigungen besteht.  
Anschluss von Schutzsystemen ist unbedingt erforderlich.

\*2) Einzugschutz mit Testung für Rollgitter anschließbar.

Art.-Nr.: 17 700.5401 Lichtschranken-Testeinheit für  
2 Einweg-Lichtschranken Art.-Nr.: 24 961.0001 oder  
24 960.0301 bzw. Anforderungen an die Lichtschranken:  
Spannung 24V DC; Leistungsaufnahme  $\leq$  1,5VA  
Bereitschaftsverzögerung  $\leq$  250 ms

# Zubehör mechanisch

# Adaptersets

## Adaptersets für Typ 15... W



### Rundrohre

Artikel-Nummer	Typ/Artikelbeschreibung
13 103.5701	Ø 98 x 2,0 mm, gebohrt mit Gewinde M8
23 584.0001	Ø 102 x 2,0 mm, gebohrt mit Gewinde M8
23 475.0001	Ø 108 x 3,6 mm, ungebohrt
23 494.0002	Ø 133 x 2,0 mm, gebohrt mit Gewinde M8
23 325.0001	Ø 133 x 2,5 mm, gebohrt mit Gewinde M8
23 495.0002	Ø 133 x 4,0 mm, ungebohrt
23 495.0101	Ø 133 x 4,0 mm, gebohrt mit Gewinde M8
23 309.0001	Ø 159 x 2,6 mm, gebohrt mit Gewinde M8
23 310.0001	Ø 159 x 4,5 mm, gebohrt mit Gewinde M8
23 027.0001	Ø 168,3 x 4,5 mm und Ø 168 x 4 mm, gebohrt mit Gewinde M8
23 456.0001	SW 114 mm 8-kant (Eckmaß 125 mm)
23 311.0001	Ø 120 mm, Alukon, gebohrt mit Gewinde M8

## Adapter für Ta0-RD/X (immer 2 Stück bestellen)



### Nutrohre

Artikel-Nummer	Typ/Artikelbeschreibung
13 116.9201	Ø 57 mm, Ates
13 117.0701	Ø 60 mm, AXE, Griesser, Hüppe
13 116.9301	Ø 62 x 0,6 mm, DEPRAT F 2000
13 116.7101	Ø 63 x 1,0 mm
13 116.4502	Ø 70 mm, IMBAC, Ahlquist
13 116.4602	Ø 70 mm, Griesser
13 117.2701	Ø 70 mm
13 117.0601	Ø 71 x 1,5 mm
13 114.8701	Ø 78 x 1,0 mm/78 x 1,25 mm, Flachnut MHZ
13 116.9101	Ø 78 x 1,0 mm, Döhner
13 117.5301	Ø 78 x 1,0 mm/1,25 mm
13 114.7601	Ø 85 x 1,0 mm
13 117.0001	Ø 85 x 1,2 mm, IMBAC-Neu, Griesser
13 117.0501	Ø 90 mm, Le Profil und Ø 89 mm, DEPRAT



## Adapter für Ta0-RD/X (immer 2 Stück bestellen)



### Rundrohre

Artikel-Nummer	Typ/Artikelbeschreibung
13 116.2901	Ø 50 x 1,5 mm
13 116.9901	Ø 50 x 1,5 mm, Siral
13 116.9501	Ø 60 x 1,5 mm und Ø 62 x 2,0 mm
13 116.9601	Ø 63 x 1,5 mm
13 116.9701	Ø 70 x 1,5 mm
13 117.2801	Ø 70 x 2,0 mm
13 117.7101	Ø 83 x 1,5 mm (mit Profil)
13 117.0301	Ø 102 x 1,5 mm und Ø 102 x 2,0 mm
13 117.0401	Ø 102 x 3,5 mm und Ø 98 x 2,0 mm
13 117.7901	Ø 133 x 2,5 mm und Ø 133 x 2,0 mm

### Profilrohre

Artikel-Nummer	Typ/Artikelbeschreibung
13 117.8501	Ø 50 mm, Soprofen
13 115.9501	8-kant-Welle, SW 50, Selve
13 117.8301	Ø 53 mm, Deprat
13 116.1001	Ø 54 mm, Zurflüh-Feller
13 116.9001	Ø 55 mm, elero
13 117.0201	Ø 58 x 1,5 mm Alu, Termo Perco
13 116.8301	8-kant-Welle SW 60, IMBAC
13 117.0801	8-kant, 60 mm, Bonfante
13 116.9801	6-kant, 60 x 0,7 mm, Butzbach, Mäule
13 117.0101	Ø 60 mm, Alu-Plast, Kittelberger, Ø 63 x 1,5 mm EHAGE
13 116.9401	Ø 62 mm Le-Profil, Krülland
13 114.8301	Ø 64 mm, Zurflüh-Feller
13 116.7401	Ø 65 mm, IMBAC, Eckermann, Metallpress
13 116.7501	Ø 65 mm, Hoos
13 117.0901	Ø 76 x 1,5 mm, MHZ
13 115.9301	8-kant-Welle SW 70 Selve, Döhner, Eckermann
13 117.1101	6-kant, 75 mm, Butzbach, Mäule
13 116.7601	Ø 76 x 1,2 mm, Kittelberger, Wiral
13 117.8001	5-kant, 78 mm, Meimo
13 114.8501	Ø 80 mm, Zurflüh-Feller
13 117.8601	6-kant-Welle Ø 80 mm, Butzbach
13 117.7701	8-kant-Welle SW 102 x 2 mm, Alulux
13 117.5101	8-kant-Welle SW 102 x 2,5 mm, Roma
13 117.5501	8-kant-Welle SW 114 mm, Heroal
13 117.7401	Ø 128 x 1,5 mm, Alukon



# Abroll Sicherungen, Kettenräder und Ketten, Einschweißronden, Stahlwellenverbinder

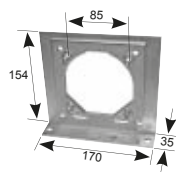
# Abrollsicherungen

## Abrollsicherungen

für Links- oder Rechtseinbau  
passend für Vorbauelemente

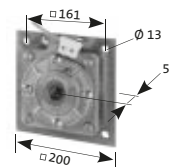


**24 031.0001**  
Ta0-RD/X  
Maximales Drehmoment 147 Nm  
maximale Betriebsdrehzahl 22 min<sup>-1</sup>  
mit Dämpfung und el. Abschaltung



**24 040.0001**  
Stehlagerkonsole komplett  
für Ta0-RD/X

mit elektrischer Abschaltung,  
Schutzgrad IP 65, TÜV-Süd geprüft



**24 541.0002**  
TA 1/2 RD mit Konsole für Wandbefestigung Ø 30 mm  
max. Drehmoment: 332 Nm  
max. Betriebsdrehzahl: 22 min<sup>-1</sup>  
Prüfnummer: 02165

**Stehlager TA 1/2 RD**  
Ø 30 mm



**24 552.0003**  
max. Drehmoment: 332 Nm  
max. Betr.-drehzahl: 22 min<sup>-1</sup>  
Prüfnummer: 02165

**Stehlager TA 3/8 RD**  
Ø 40 mm



**24 553.0003**  
max. Drehmoment: 552 Nm  
max. Betr.-drehzahl: 22 min<sup>-1</sup>  
Prüfnummer: 02166

**Stehlager TA 4 RD**  
Ø 50 mm



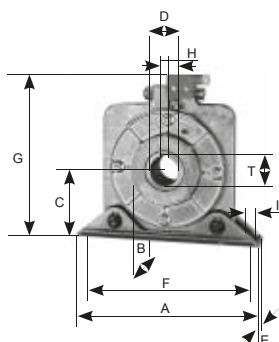
**24 530.0001**  
max. Drehmoment: 1063 Nm  
max. Betr.-drehzahl: 18 min<sup>-1</sup>  
Prüfnummer: 02168

**Stehlager TA 5 RD**  
Ø 50 mm



**24 531.0001**  
max. Drehmoment: 1943 Nm  
max. Betr.-drehzahl: 12 min<sup>-1</sup>  
Prüfnummer: 02169

## Abrollsicherungen



Artikel-Nummer	A	B	C	D <sup>H7</sup>	E	F	G	H <sup>9</sup>	I	T	kg
24 552.0003	210	44	80	30	38	180	185	8	12	33,3	4,5
24 553.0003	260	50	100	40	45	230	225	12	14	43,3	8
24 530.0001	340	78	150	50	75	300	320	14	22	53,8	23
24 531.0001	390	88	180	65	90	340	380	18	22	69,4	37

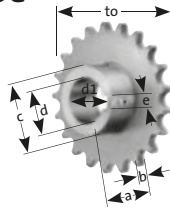
## Auswahl der Abrollsicherung

	24 541.0002 TA 1/2 RD	24 552.0003 TA 1/2 RD	24 553.0003 TA 2/3 RD	24 530.0001 TA 4 RD	24 531.0001 TA 5 RD
<b>Torgröße h x b mm</b>	3.000 x 3.000		5.000 x 5.000	5.000 x 4.000	5.000 x 7.000
max. Wellen Ø mm					
108,0 x 4,0	475				
133,0 x 4,0	450		660		
168,3 x 4,5	370		580	980	
193,7 x 5,4	325		500	925	
219,1 x 5,9	282		470	830	
244,5 x 5,9	246		420	720	
298,5 x 8,0	190		330	610	1.110
323,9 x 8,0			290	560	980
355,6 x 8,0				500	950

Diese Angaben beziehen sich auf das komplette Torgewicht in kg.

# Kettenräder, Ketten und Einschweißwellen

## Kettenräder mit Nabe



### Hinweis:

Für DKM/WFM 170 – 350 nur das Kettenrad ¾" 20 Zähne **24 918.0001** verwenden.  
Für DKM 500 – 750 nur das Kettenrad 1" 19 Zähne **24 919.0401** verwenden.

### ¾ x 7/16"

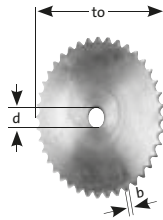
mit Gewindestiftbefestigung, siehe Seite 239, Beispiel c

Artikel-Nummer	Zähnezahl	to	a	b	c	d	d1	e	Für Untersetzung
24 918.0001	20	121,8	35	11,1	80	30	33,3	8	1:1
24 919.0101	40	242,8	40	11,1	100	40	43,3	12	2:1
24 919.0201	50	303,4	61	11,1	110	40	43,3	12	2,5:1
24 919.0301	60	364,0	61	11,1	110	40	43,3	12	3:1
24 920.0101	50	303,4	61	11,1	110	50	53,8	14	2,5:1
24 920.0201	60	364,0	61	11,1	110	50	53,8	14	3:1

### 1" x 17.02

Artikel-Nummer	Zähnezahl	to	a	b	c	d	d1	e	Für Untersetzung
24 919.0401	19	154,4	45	15,3	128	40	43,3	12	1:1
24 920.0301	19	154,4	45	15,3	128	50	53,8	14	1:1
24 920.0401	38	307,6	50	15,3	140	50	53,8	14	2:1
24 920.0501	48	388,4	68	15,3	140	50	53,8	14	2,53:1
24 921.0101	38	307,6	50	15,3	110	65	69,4	18	2:1
24 921.0201	48	388,4	68	15,3	110	65	69,4	18	2,53:1
24 921.0301	57	461,0	68	15,3	110	65	69,4	18	3:1

## Kettenradscheiben



### ¾ x 7/16"

zum Anschweißen an die Wickelwelle, siehe Seite 239, Beispiel e

Artikel-Nummer	Zähnezahl	to	b	d	Für Untersetzung
14 110.4401	20	121,8	11,1	30	1:1
14 110.4501	40	242,8	11,1	40	2:1
14 110.4601	50	303,4	11,1	40	2,5:1
14 110.4701	60	364,0	11,1	40	3:1
14 110.4801	50	303,4	11,1	50	2,5:1
14 110.4901	60	364,0	11,1	50	3:1

### 1" x 17.02 Kette

Artikel-Nummer	Zähnezahl	to	b	d	Für Untersetzung
14 110.5001	19	154,4	15,3	40	1:1
14 110.5101	19	154,4	15,3	50	1:1
14 110.5201	38	307,6	15,3	50	2:1
14 110.5301	48	388,4	15,3	50	2,53:1
14 110.5401	38	307,6	15,3	65	2:1
14 110.5501	48	388,4	15,3	65	2,53:1
14 110.7701	57	461,0	15,3	65	3:1

## Ketten und Kettenschlösser

### Hinweis:

Die EN 12604 fordert von Antriebsketten einen Sicherheitsfaktor von mindestens 6.



Artikel-Nummer	Typ/Artikelbeschreibung
14 300.1801	Kette 3/4 x 7/16", Bruchkraft 29.000 N
14 300.1601	Kettenschloss 3/4 x 7/16"
14 300.1901	Kette 1" x 17.02, Bruchkraft 60.000 N
14 300.1701	Kettenschloss 1" x 17.02

## Einschweißwellen

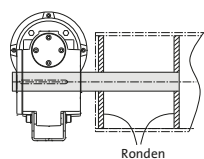
Artikel-Nummer	Wellen-Ø	Passfeder	Länge
24 045.0001	30 mm	8 x 7 x 50 mm	500 mm
		a) für DFM/WFM 100 – 350 und BoxLine Rolltor-Antriebe b) Abrollsicherung TA ½ c) Kettenrad mit Nabe	
24 045.0101	40 mm	12 x 8 x 60 mm	500 mm
		a) für DFM/WFM 400 – 750 b) Abrollsicherung TA ¾ c) Kettenrad mit Nabe	
24 045.0201	50 mm	14 x 9 x 60 mm	600 mm
		b) Abrollsicherung TA 4 b) Kettenrad mit Nabe	
24 045.0301	65 mm	18 x 11 x 90 mm	600 mm
		b) Abrollsicherung TA 5 b) Kettenrad mit Nabe	

## Einschweißwellen lagerseitig

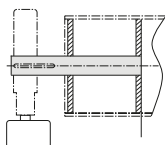
Artikel-Nummer	Wellen-Ø	Länge
14 110.8001	30 mm	500 mm
14 110.8101	40 mm	500 mm
14 110.8201	50 mm	600 mm
14 110.8301	65 mm	600 mm

d) für Steh-/Flanschlager  
e) Kettenradscheibe

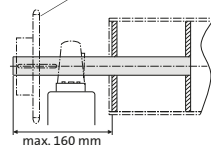
a) Antriebsseitig:



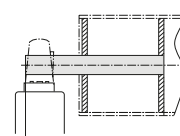
b) Lagerseitig:  
mit Abrollsicherung



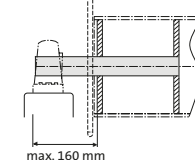
c) Antriebsseitig:  
mit Kettenrad mit Nabe



d) Lagerseitig:



e) Antriebsseitig: mit Kettenradscheibe



# Einschweißronden und Zubehör NHK/SHK/NMA

## Ronden

### Hinweis:

pro Einschweißwelle 2 Ronden bestellen.



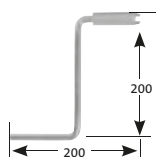
### für die Einschweißwellen und Gegenlager

Artikel-Nummer	Für Wellen- $\phi$ (mm)	Ronden- $\phi$ (mm)	Dicke (mm)	Bohrung- $\phi$ (mm)
13 117.6001	98 x 2,0; 100 x 3,0; 101,6 x 3,6	93	4	30
14 110.3301	108,0 x 3,6	99	4	30
14 110.3201	133,0 x 4,0	124	6	30
13 117.6101	133,0 x 2,0	128,5	6	30
13 117.6201	159,0 x 4,5	149	6	30
13 119.7601	159,0 x 2,6	153	6	30
14 110.5401	168,3 x 4,5	158,5	6	30
14 110.6001	168,3 x 3,0	161,5	6	30
14 110.9501	193,7 x 5,4	181,5	6	30
14 110.9601	193,7 x 3,0	187	6	30
13 104.6101	133,0 x 4,0	124	6	40
14 102.4201	133,0 x 2,0	128,5	6	40
13 102.5701	159,0 x 4,5	149	6	40
13 102.6001	159,0 x 2,6	153	6	40
13 102.6201	168,3 x 4,5	158,5	6	40
14 102.6701	168,3 x 3,0	161,5	6	40
14 102.6201	193,7 x 5,4	181,5	8	40
14 101.9401	193,7 x 3,0	187	8	40
14 110.6101	219,1 x 5,9	206	8	40
14 110.6201	244,5 x 6,3	231	8	40
14 101.7701	133,0 x 4,0	124	6	50
14 101.7501	133,0 x 2,0	128,5	6	50
14 101.8301	159,0 x 4,5	149	6	50
14 110.5801	159,0 x 2,6	153	6	50
14 101.8701	168,3 x 4,5	158,5	6	50
14 100.5701	168,3 x 3,0	161,5	6	50
14 101.8901	193,7 x 5,4	181,5	8	50
14 110.3401	219,1 x 5,9	206	8	50
14 110.3501	244,5 x 6,3	231	8	50
14 110.3601	273,0 x 6,3	259	8	50
14 110.3701	298,5 x 7,1	283	8	50
14 110.3801	273,0 x 6,3	259	8	65
14 110.3901	298,5 x 7,1	283	8	65
14 110.4001	318,0 x 7,5	302	8	65
14 110.4101	323,9 x 7,1	308	8	65
14 110.4201	355,6 x 8,0	338	8	65
14 110.4301	368,0 x 8,0	351	8	65
14 110.7101	193,9 x 5,4	181,5	8	65
14 110.7201	219,6 x 5,9	206	8	65
14 110.7301	244,5 x 6,3	231	8	65



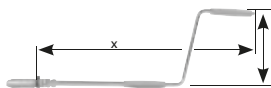
## Handbetätigung

### Handkurbel



**14 302.9501**  
Handkurbel Standard

### Handkurbel mit Kreuzgelenk für D.M und W.M Antriebe



**24 334.0501**  
x = 0,55 m

**24 334.0701**  
x = 1,35 m

### SHK-Anbauteil für DFM/WFM/DKM/WKM 100–350 NHK



**24 318.0201**  
mit 3,0 m Rundstahlkette  
(ca. 1,4 m hängend)

### SHK-Anbauteil für DFM/DKM 500–750 NHK



**24 376.0201**  
mit 3,0 m Rundstahlkette  
(ca. 1,4 m hängend)

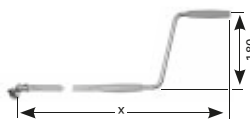


**14 300.8901**  
Rundstahlkette 3,0 m, DIN 766  
A4 x 16 mm

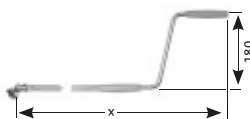


**14 300.9001**  
Verschlussglied

### Kurbeln und Zubehör für Typ 15/... W NMA



**24 049.0001**  
Kurbel mit Kugelgelenk  
x = 0,85 m



**24 050.0001**  
Kurbel mit Kugelgelenk  
x = 1,35 m



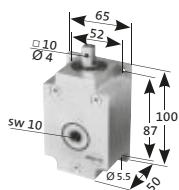
**12 300.0901**  
Kurbel mit Markisenhaken,  
Länge 1,40 m



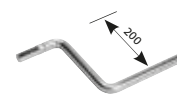
**23 398.9801**  
Markisenöse für  
Typ 15/... NMA



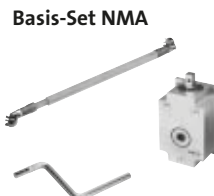
**23 081.0001**  
Gelenkwelle,  
ausziehbar  
von 1,70 m – 3,00 m



**23 030.0001**  
Winkelgetriebe

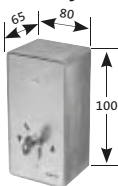


**13 305.8001**  
Kurbel für Winkelgetriebe  
Länge 2,0 m



**Basis-Set NMA**  
**23 199.9501**  
bestehend aus:  
Winkelgetriebe/Gelenkwelle/  
Kurbel

### A.P. KeyBox

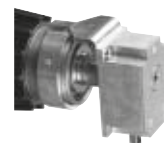


**23 080.0001**  
mit integrierter Handkurbel,  
Schlüsseltaster (Totmann) und  
0,50 m lange Verbindungswelle  
10 mm 6kant

### Notbetrieb vom Boden aus



**24 043.0001**  
Adapter-Set DFM/DKM 100–  
250 SHK mit Winkelgetriebe  
Art.-Nr. 23 030.0001



**24 042.0001**  
Adapter-Set  
DFM/DKM 500–750 SHK  
mit Winkelgetriebe  
Art.-Nr. 23 030.0001

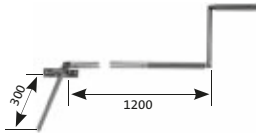


**14 110.2601**  
Adapter  
DFM/DKM 500–750 SHK

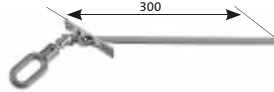
# Zubehör NHK und Konsolen

## Handbetätigung Typ 9 NHK und Typ 11 NHK

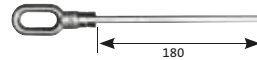
### Handkurbeln



**23 764.0002**  
Knick-Kurbel mit Gelenklager  
(45°) und 7 mm 6-kant



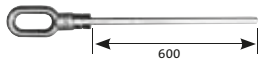
**23 731.0002**  
Gelenklager mit Markisenöse



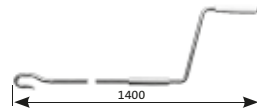
**23 771.0002**  
7 mm 6-kant mit Markisenöse  
180 mm lang



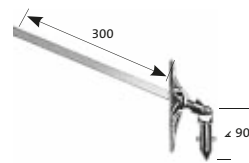
**23 771.0102**  
7 mm 6-kant mit Markisenöse  
460 mm lang



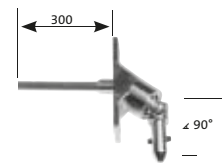
**23 771.0301**  
7 mm 6-kant mit Markisenöse  
600 mm lang



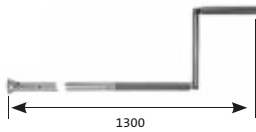
**12 300.0901**  
Kurbel mit Markisenhaken  
Länge 1,4 m



**23 772.0002**  
Gelenklager (45°) für Kurbel  
mit Kupplungstrichter



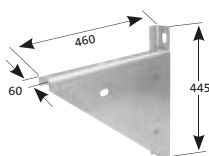
**23 342.0001**  
Gelenklager (90°) für Kurbel  
mit Kupplungstrichter



**23 773.0001**  
Knick-Kurbel mit  
Kupplungstrichter

## Konsolen

**Wandkonsole 3 kN rechts**

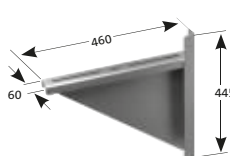


max. Belastung: 3.000 N

**24 399.0001**

mit 2 6kantschrauben, M 12x50 und Muttern, für Antriebe DFM/WFM 100–350, Abrollssicherung TA 1/2 RD

**Wandkonsole 3 kN links**

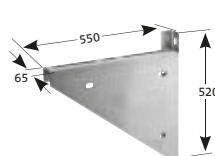


max. Belastung: 3.000 N

**24 313.0001**

mit 2 6kantschrauben, M 12x50 und Muttern, für Antriebe DFM/WFM 400–750, Abrollssicherung TA 1/2 RD

**Konsole 5,3 kN rechts**

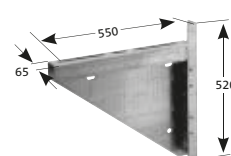


max. Belastung: 5.300 N

**24 399.0301**

mit 2 6kantschrauben, M 12x50 und Muttern, für Antriebe DFM 400–750, Abrollssicherung TA 2/3 RD

**Konsole 5,3 kN links**

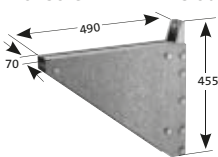


max. Belastung: 5.300 N

**24 399.0401**

mit 2 6kantschrauben, M 12x50 und Muttern, für Antriebe DFM 400–750, Abrollssicherung TA 2/3 RD

**Konsole 14 kN links oder rechts**

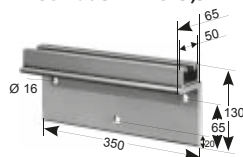


max. Belastung: 14.000 N

**14 306.4601**

für Antriebe DFM 400–750, Abrollssicherung TA 4 RD und TA 5 RD

**Anschraubwinkel 5,3 kN**



max. Belastung: 5.300 N

**24 553.0101**

für Stehlager, Abrollssicherung TA 1/2 RD und TA 2/3 RD

### Adapterkonsolen



**24 393.0101**

zum Austausch Box 15–40 zu DF 170–350



**24 394.0101**

zum Austausch Box 50–75 zu DF 500–700

### Adapter für Riexingerkonsolen



**14 302.8501**

zum Austausch Box 15–40 zu DF 170–350



**14 302.8601**

zum Austausch Box 50–75 zu DF 500–700

### Schrauben für Stehlager und Abrollssicherungen



**14 300.5501**

Hammerkopfschrauben M 10 x 40 mit Mutter M 10 zur Befestigung des Stehlagers am Anschraubwinkel (2 Stück erforderlich)



**14 300.5601**

Hammerkopfschrauben M 12 x 50 mit Mutter M 12 (für Stehlager Ø 30 und Ø 40 und Abrollssicherung TA 1/2 RD / TA 2/3 RD an den Anschraubwinkel Art. Nr. 24 553.0101)

### Nutsteine



**23 431.0001**

für die Gurtbefestigung (Riegel = 6 Stück)

Funk-Rohrantriebe

Rohrantriebe

Jalousie-Antriebe

Sonder-Antriebe

Solare Antriebs-Systeme

Funk-Steuerungen

Steuerungen

Zubehör

Torantriebe

Tor-Steuerungen

Konsolen

Adapterprofile Zugkrafttabellen

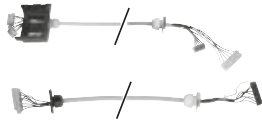


# Zubehör elektrisch, Zubehör BoxControl

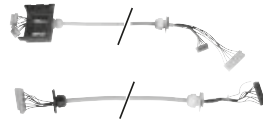
# Zubehör elektrisch

## Motor- und Steuerleitungen

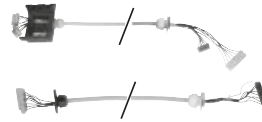
für DFM/DKM und WFM/WKM 170



**24 172.1501**  
mit Einsteckverschraubungen  
und beidseitigen Steckklemmen;  
Länge 5,0 m

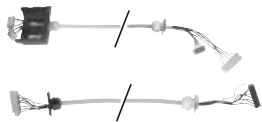


**24 172.1801**  
mit Einsteckverschraubungen  
und beidseitigen Steckklemmen;  
Länge 8,0 m

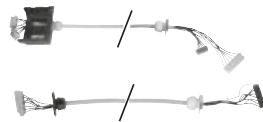


**24 172.2001**  
mit Einsteckverschraubungen  
und beidseitigen Steckklemmen;  
Länge 10,0 m

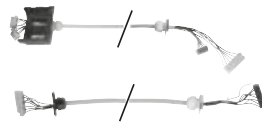
für DFM/DKM und WFM/WKM 170 ZE



**24 172.0501**  
mit Einsteckverschraubungen  
und beidseitigen Steckklemmen;  
Länge 5,0 m

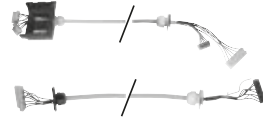


**24 172.0801**  
mit Einsteckverschraubungen  
und beidseitigen Steckklemmen;  
Länge 8,0 m



**24 172.1001**  
mit Einsteckverschraubungen  
und beidseitigen Steckklemmen;  
Länge 10,0 m

für polumschaltbare ZE-Antriebe



**24 197.0501**  
mit Einsteckverschraubungen  
und beidseitigen Steckklemmen;  
Länge 5,0 m

## Netzleitungen

für BoxControl-M D 400 und  
D 400/2P



**24 172.0001**  
mit Einsteckverschraubungen  
und beidseitigen Steckklemmen;  
Länge 1,5 m mit CEE-Stecker  
16 A

für BoxControl-M D 400



**24 600.9001**  
mit Einsteckverschraubungen  
und beidseitigen Steckklemmen;  
Länge 1,5 m mit Schukostecker,  
1 x 230V

für BoxControl-M compact



**24 177.0001**  
mit CEE-Stecker 16 A, 3 x 400V;  
Länge 1,5 m



**24 600.9101**  
mit Schukostecker, 1 x 230V;  
Länge 1,5 m

## Anschluss-Sets

für BoxControl bei Lieferung  
ohne Anschlussleitungen



**24 119.8301**  
1 x Steckklemme mit  
1 x Einsteckverschraubung



**24 119.8401**  
2 x Steckklemme mit  
2 x Einsteckverschraubung

Montagesatz für WFM/DKM,  
DFM/DKM-Antriebe



**24 350.0101**  
(Erforderlich wenn ohne Motor-  
und Endschalterleitungen  
geliefert wird)

## Geräteschalter

für die nachträgliche Installation in den Gehäusedeckel



**24 119.8601**  
NOT-AUS (Schlagtaster) mit  
Anschlusslitzen



**24 119.8701**  
Schlüsselschalter EIN-AUS  
(Automatik ein/ausschalten)  
mit Anschlusslitzen



**24 119.8801**  
Wahlschalter S/W  
(halbe Toröffnung) mit  
Anschlusslitzen

Funk-  
Rohrantriebe

Rohrantriebe

Jalousie-  
Antriebe

Sonder-  
Antriebe

Solare Antriebs-  
Systeme

Funk-  
Steuerungen

Steuerungen

Zubehör

Torantriebe

Tor-  
steuerungen

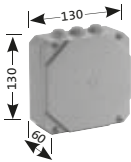
**Geräteschalter**

Adapterprofile  
Zugkrafttabellen

# Zubehör elektrisch

## Funkfernsteuerungen 868,8 MHz

**2-Befehl-Funkempfänger  
868,8 MHz im Gehäuse 230V AC**



**17 700.4201**  
für Nachfolgesteuern:  
Tast-, Schalt-Betrieb Ein/Aus,  
Zeit-Betrieb, Abfallverzög. bis  
250 Sek.

**Funk-Modul FM 868,8 MHz,  
2-Befehl**



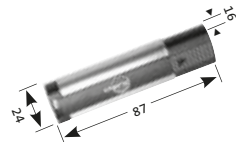
**17 700.4301**  
Steckbar auf BoxCard plus  
und premium, DoorControl  
24 180.0101, MasterControl,  
SafeControl

**Stabantenne FM 868,8 MHz**



**17 700.4901**  
für Funkempfänger 17 700.4201  
und für Funkmodul 17 700.4301  
50 Ohm – Koaxialkabel (10 m)

**Funkhandsender 4-Befehl**



**17 700.3701**  
bis 50 m, umgebungsabhängig,  
sicheres „SOMLOQ“ Rollingcode-  
System, 3V Batterie, CR 2032,  
Gehäuse ausziehbar

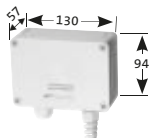
**Handsenderhalter**



**17 700.3901**  
für Funkhandsender  
17 700.3701

## Sicherungen für Quetsch-, Scher- und Einzugsstellen

**Schließkantensicherung  
(Opto-elektronische Schaltleiste)**

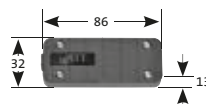


**14 705.9002**  
Auswertegerät für Netzspan-  
nung 230V/50 Hz, Schaltkon-  
takt potentialfrei (im Kunst-  
stoffgehäuse IP 66)

**Leitungsanschlussdose  
(am Behang)**



**24 275.0001**  
Sender, Leitungslänge 1,0 m +  
Empfänger, Leitungslänge  
10,5 m, Reichweite ca. 1,0 m –  
max. 8,0 m, Ø 11 mm



**23 173.0002**  
mit Zugentlastung für Spiral-  
kabel, integrierte Steck-/  
Schraubklemmen inkl. Schrau-  
bendreher



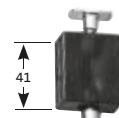
**14 705.2801**  
Spiralkabel 3 x 0,5 mm<sup>2</sup>  
von 0,9 – 3,0 m ausziehbar



**14 706.2601**  
Auflaufprofil Gummi,  
Doppelkammer mit Lippe



**14 701.0602**  
C-Schiene Alu für  
Auflaufprofil-Gummi

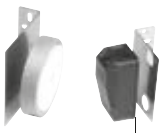


**23 255.0002**  
Auflaufstopper (Paar)



## Sicherungen für Quetsch-, Scher- und Einzugsstellen

### Reflexions-Lichtschanke mit Polfilter IP 67



**Hinweis:** Die Reflektoren für die Reflexions-Lichtschanken können im Freien durch Witterungseinflüsse, Frost etc., beschlagen werden, dadurch wird die Reichweite stark vermindert.  
Empfehlung: Einweg-Lichtschanken eignen sich im Freien auch unter erschwerten Bedingungen.

**24 960.0201**

Zubehör: Reflektor, Befestigungswinkel, Verschraubung und Befestigungsschrauben an die Haltewinkel  
Reichweite: 0,50 ... 15 m; Bemessungsspannung: 15 – 45V DC oder 24V AC; Betriebsbereit: < 100 ms;  
Bemessungsstrom: max. 30 mA/24V

### Wetterschutzhauben passend für die Befestigungswinkel



**14 306.8501**  
für Reflexions-Lichtschanke



**14 306.8601**  
für Reflektor

### Einweg-Lichtschanke IP 67



**24 961.0001**  
Set: Sender, Empfänger und Befestigungsteil. Kunststoffgehäuse  
Reichweite: max. 50 m; Bemessungsspannung: 20 – 230V AC/DC  
Ausgang: Relais

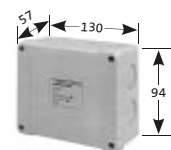
### Einweg-Lichtschanke „Twin-Safe“



**24 960.0301**  
für den Einzugschutz  
Zubehör: Befestigungswinkel

Reichweite: 1,0 – 20 m  
Bemessungsspannung:  
10 – 30V DC  
Öffnungswinkel: < 4°  
Bemessungsstrom: 70 mA

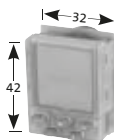
### Lichtschanken-Testeinheit



**17 700.5401**  
Funktion nur mit BoxCard premium  
für 2 Einweg-Lichtschanken  
Art.-Nr. 24 960.0301 oder 24 961.0001

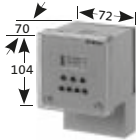
## Schaltuhren und Ampeln

### Wochenzeitschaltuhr Rex 2000 steckbar



**17 800.3001**  
in Master-, SoftControl und  
BoxCard premium

### Digital-Schaltuhr mit Wochenprogramm



**14 701.9902**  
Adapter-Set DFM/DKM 100 –  
250 SHK mit Winkelgetriebe  
Art.-Nr. 23 030.0001

### LED-Lampe E27 25 mA; 1 x 230V 50/60 Hz



**14 700.3801**  
Ampel rot

**14 700.3901**  
Ampel grün

# Zubehör elektrisch

---

## Schalter und Taster

### Drückerschalter Aufputz



**14 701.1701**  
Schalter (mit Raststellung)  
Aufputz, wassergeschützt



**14 701.2101**  
Taster (ohne Raststellung)  
Aufputz, wassergeschützt

---

### Schlüsselschalter Aufputz



**14 701.3301**  
mit beidseitiger Raststellung  
und Deckelverriegelung IP 54



**14 701.3601**  
ohne Raststellung,  
beidseitig tastend und  
Deckelverriegelung IP 54



**14 701.3801**  
einseitig tastend und  
Deckelverriegelung IP 54

---

### Schlüsselschalter Unterputz



**14 701.3901**  
mit beidseitiger Raststellung  
und Deckelverriegelung IP 54



**14 701.4201**  
ohne Raststellung,  
beidseitig tastend und  
Deckelverriegelung IP 54



**14 701.4401**  
einseitig tastend und  
Deckelverriegelung IP 54

---

## Taster Aufputz



**14 701.2401**  
Taster Aufputz

## Drucktaster



**14 701.2501**  
Drucktaster »Auf-Ab«, Aufputz, wassergeschützt IP 54



**14 701.2901**  
Drucktaster »Auf-Stop-Ab«, Aufputz, wassergeschützt IP 54

## Kombinierte Schlüssel-Drucktastenschalter Aufputz, IP 55



**14 701.4501**  
Schlüsselschalter »AUF-AB«, beidseitig tastend und Drucktaster »HALT«

## Kombinierte Schlüssel-Drucktastenschalter Unterputz, IP 55



**14 701.4801**  
Schlüsselschalter »AUF-AB«, beidseitig tastend und Drucktaster »HALT«



**14 703.1301**  
Zugtaster Aufputz, Alugehäuse



**14 703.2601**  
Hauptschalter abschließbar, Aufputz, 3polig 400V 4 kW



**14 703.2701**  
NOT-AUS-Schlagtaster, Aufputz

Funk-Rohrantriebe

Rohrantriebe

Jalousie-Antriebe

Sonder-Antriebe

Solare Antriebs-Systeme

Funk-Steuerungen

Steuerungen

Zubehör

Torantriebe

Tor-Steuerungen

Schalter Taster

Adapterprofile Zugkrafttabellen

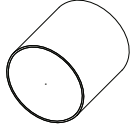


# Rohre und Zubehör

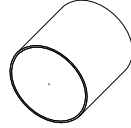
# Rohre und Zubehör

## Rundrohre

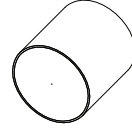
Stahlrohre ab Lager, 6,0 m lang



**18 033.1373**  
98 x 2,0 mm, verzinkt  
zuzüglich Materialkosten  
Teuerungszuschlag



**18 033.1375**  
133 x 2,0 mm, verzinkt  
zuzüglich Materialkosten  
Teuerungszuschlag



**18 033.1376**  
159 x 2,0 mm, verzinkt  
zuzüglich Materialkosten  
Teuerungszuschlag

Rolltorwelle auf Maß absägen  
(inkl. Rohrverschnitt)

**90 001.1003**  
Ø 98 x 2,0 mm

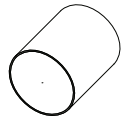
**90 001.1004**  
Ø 133 x 2,0 mm

**90 001.1005**  
Ø 159 x 2,0 mm

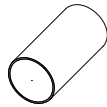
Stahlrohr

Alurohr

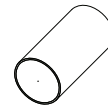
Auf Maß absägen  
(inkl. Rohrverschnitt)



**18 033.1372**  
Ø 83 x 1,5 mm verzinkt



**18 033.1366**  
Ø 40 x 1,0 mm



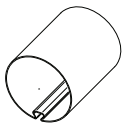
**18 033.1369**  
Ø 50 x 1,5 mm verzinkt

**90 001.1002**  
Ø 83 x 1,5 mm

**90 001.1001**  
Ø 40 x 1,0 mm  
Ø 50 x 1,5 mm

## Nutrohre

Flachnut

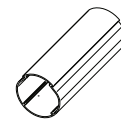


**18 033.1383**  
Nutrohr Ø 78 x 1,0 mm,  
verzinkt

Auf Maß absägen  
(inkl. Rohrverschnitt)

**90 001.1002**  
Ø 78 x 1,0 mm

Profi-Clip-Verfahren (P-C-V)



**18 033.1363**  
das Wellensystem für die  
schnelle Montage  
Ø 55 mm

Auf Maß absägen  
(inkl. Rohrverschnitt)

**90 001.1001**  
Ø 55 mm

## Klammern

Tuchklammer



**13 301.7301**  
für Alu-Rundrohr  
50 x 1,5 mm

Tuch-/Gurtklammer



**13 301.6201**  
für Alu-Profilrohr  
Ø 55 mm

Befestigungsklammer



**13 301.1601**  
für Rollostoffe  
Rohr Ø 40 mm

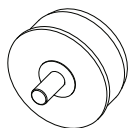
Klammer



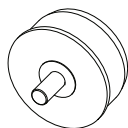
**13 300.6601**  
für Alu-Profilrohr  
Ø 55 mm

## Achsträger

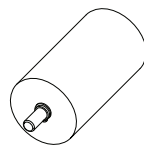
### für Rundrohre



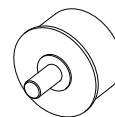
**23 460.0001**  
für Rohr-Ø 63 x 1,5 mm,  
Lagerzapfen Ø 10 mm,  
Zapfenlänge 20 mm



**23 463.0001**  
für Rohr-Ø 83 x 1,5 mm,  
Lagerzapfen Ø 10 mm,  
Zapfenlänge 20 mm



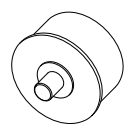
**23 448.0001**  
verlängert,  
für Rohr-Ø 63 x 1,5 mm,  
Lagerzapfen Ø 10 mm,  
Zapfenlänge 20 mm



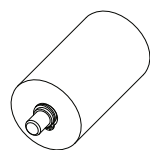
### für Alu-Rundrohre

**23 574.0001**  
für Rohr-Ø 50 x 1,5 mm,  
Lagerzapfen Ø 10 mm,  
Zapfenlänge 20 mm

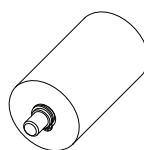
### für Alu-Rundrohre



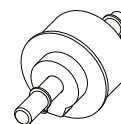
**23 574.0101**  
für Rohr-Ø 50 x 1,5 mm,  
Lagerzapfen Ø 10 mm,  
Zapfenlänge 12 mm



**23 573.0001**  
verlängert,  
für Rohr-Ø 50 x 1,5 mm,  
Lagerzapfen Ø 10 mm,  
Zapfenlänge 20 mm



**23 573.0101**  
verlängert,  
für Rohr-Ø 63 x 1,5 mm,  
Lagerzapfen Ø 10 mm,  
Zapfenlänge 12 mm

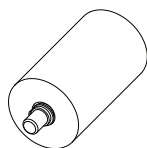


**23 470.0001**  
verschiebbar,  
für Rohr-Ø 50 x 1,5 mm,  
Lagerzapfen Ø 10 mm

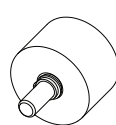
### für Alu-Rundrohre



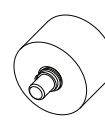
**23 570.0001**  
verlängert  
für Rohr-Ø 40 x 1,0 mm,  
Zapfenlänge 18 mm



**23 570.0101**  
verlängert, passend für  
Lagerbock 13 109.1801,  
für Rohr-Ø 40 x 1,0 mm,  
Zapfenlänge 12 mm

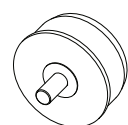


**23 653.0001**  
für Rohr-Ø 40 x 1,0 mm,  
Zapfenlänge 18 mm,  
Ø 10 mm

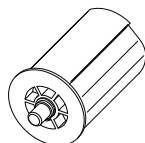


**23 653.0101**  
passend für Lagerbock  
23 109.1801,  
für Rohr-Ø 40 x 1,0 mm,  
Zapfenlänge 12 mm

### für Nutrohre

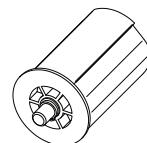


**23 462.0001**  
für Rohr-Ø 78 x 1,0 mm,  
Lagerzapfen Ø 10 mm,  
Zapfenlänge 20 mm



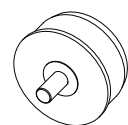
### für Alu-Profilrohre

**23 587.0001**  
verlängert,  
für Rohr-Ø 55 mm,  
Lagerzapfen Ø 10 mm,  
Zapfenlänge 20 mm

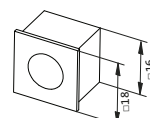


**23 587.0101**  
verlängert,  
für Rohr-Ø 55 mm,  
Lagerzapfen Ø 10 mm,  
Zapfenlänge 12 mm

### Adapter für Achsträger

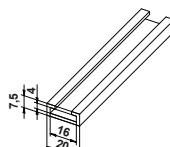


**13 109.8801**  
für Salamander, Golde, Elket

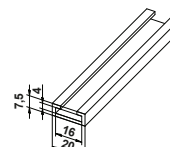


**13 301.1901**  
Lagerteil Ø 10 mm bei  
Verwendung von Wandanker  
23 662.0001

### Klemmleisten



**19 901.7601**  
Alu für Rohr-Ø 50 x 1,5 mm



**19 900.6501**  
Stahl verzinkt 12 x 2,0 mm

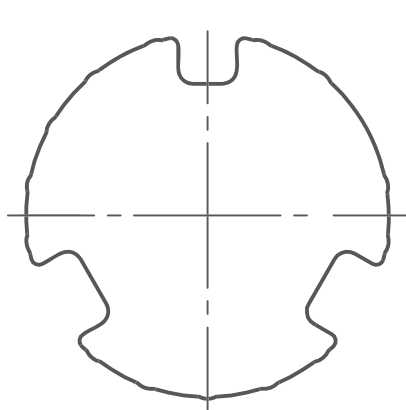




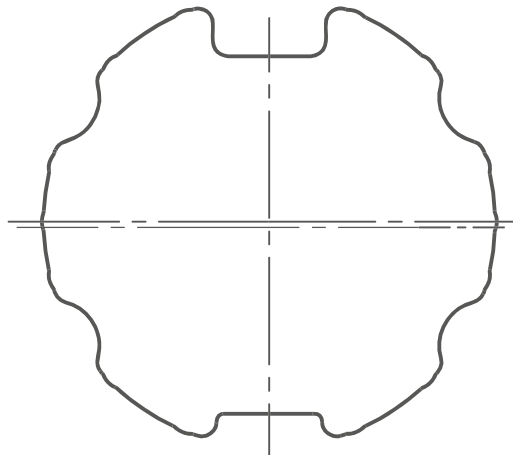
# Adapterprofile

# Adapterprofile für RevoLine S

Profile der Adapter (Nutrohre) im Maßstab 1:1 Maßangaben in Millimeter.

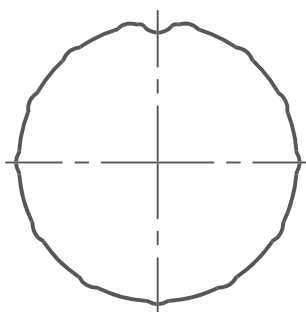


22 017.0001  
Ø 52 x 1,5

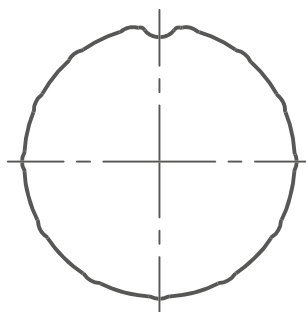


22 004.0001  
Ø 63 x 1,0

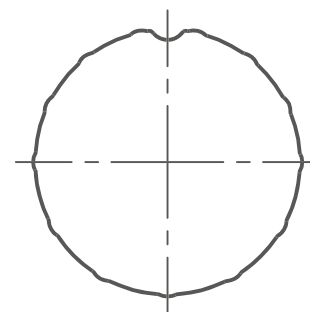
Profile der Adapter (Rundrohre) im Maßstab 1:1 Maßangaben in Millimeter.



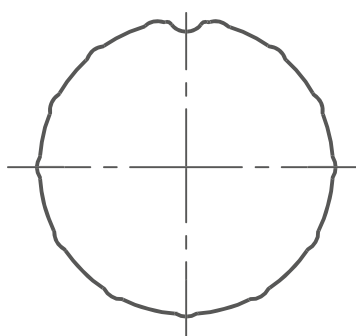
22 011.0001  
Ø 40 x 1,0; Ø 42 x 2,0



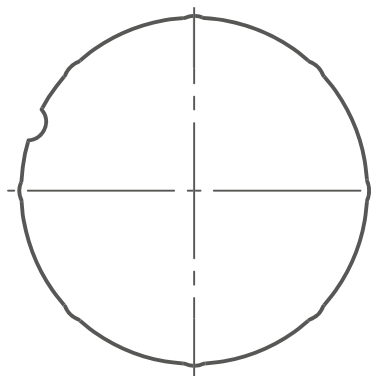
22 009.0001  
Ø 40 x 1,5



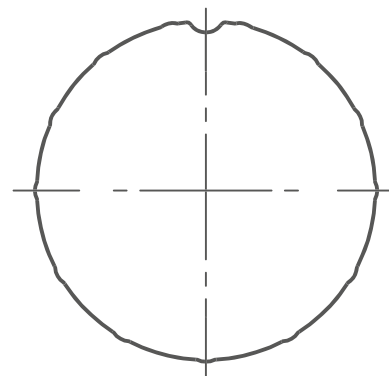
13 119.0601  
Ø 38 x 1,0; Ø 40 x 2,0



22 015.0001  
Ø 42 x 1,0

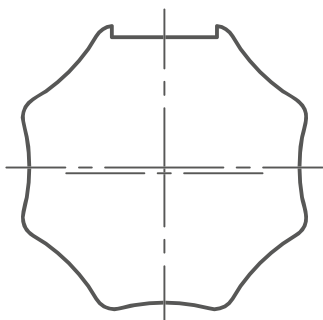


22 071.0001  
Ø 50 x 1,5

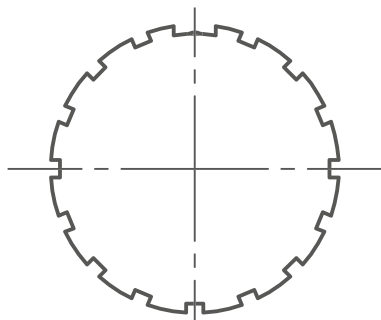


22 016.0001  
Ø 50 x 2,0

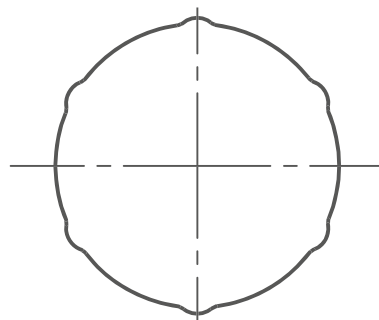
Profile der Adapter (Profilrohre) im Maßstab 1:1 Maßangaben in Millimeter.



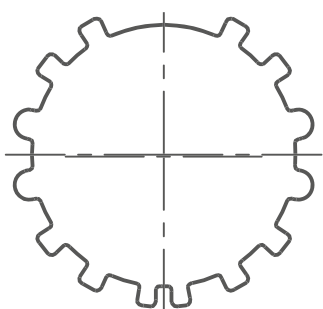
22 010.0001  
8kant, SW 40  
Selve



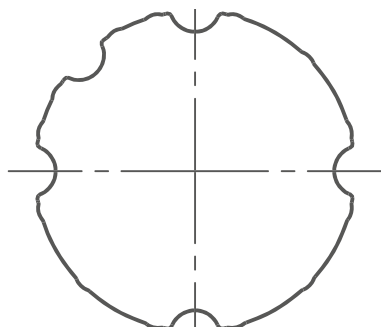
23 097.0001  
Ø 42  
Silent Gliss



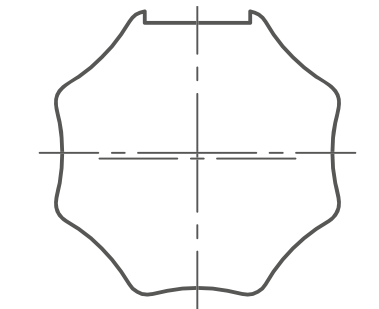
22 013.0001  
Ø 42x2,0  
Bautex



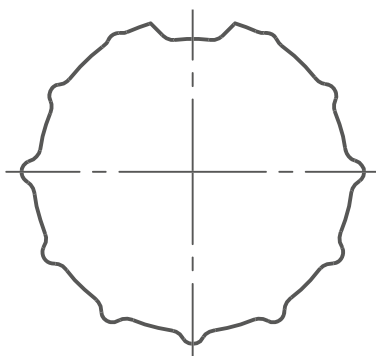
22 018.0001  
Ø 43,5, TechnoLight/Acmeda  
Ø 44, Garattoni



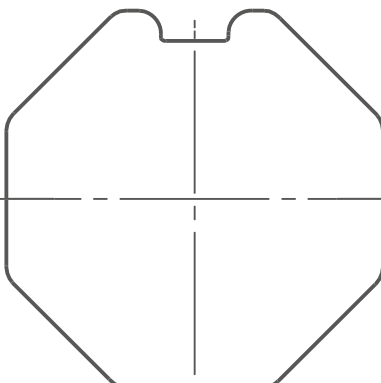
22 014.0001  
Ø 45  
Zurflüh-Feller



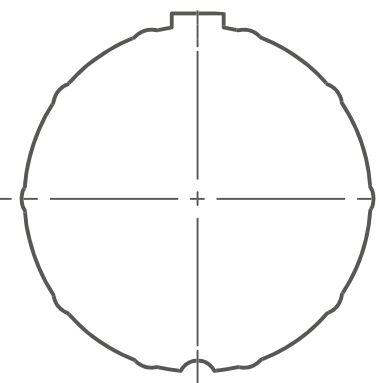
22 068.0001  
Ø 47  
Alu. (TR)



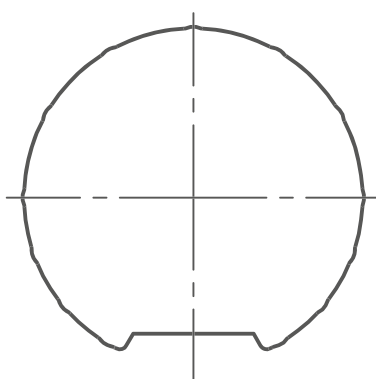
22 002.0001  
Ø 48  
GHC, AXE



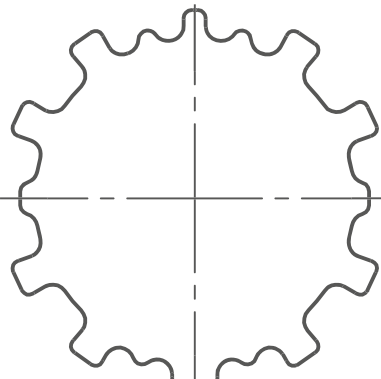
22 006.0001  
SW 50x0,8  
Selve



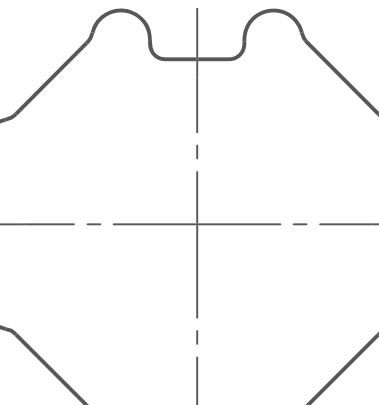
22 007.0001  
Ø 50x1,5  
Siral



22 012.0001  
Ø 50  
ALU



22 008.0001  
54x0,5  
Zurflüh-Feller



22 005.0001  
8kant SW 60  
Selve, Döhner

Funk-  
Rohrantriebe

Rohrantriebe

Jalousie-  
Antriebe

Sonder-  
Antriebe

Solare Antriebs-  
Systeme

Funk-  
Steuerungen

Steuerungen

Zubehör

Torantriebe

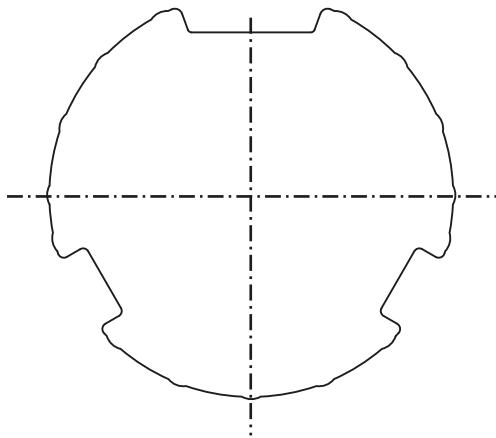
Tor-  
Steuerungen

Zubehör  
Torbereich

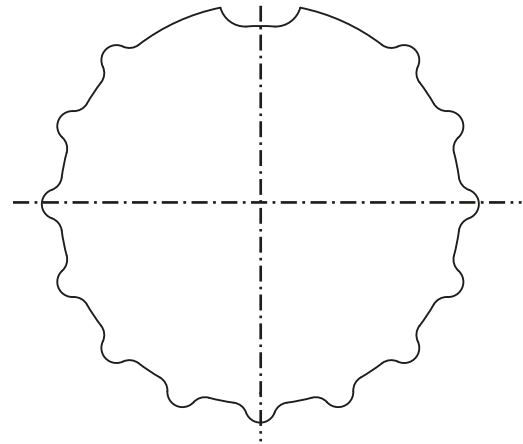
Adapterprofile

# Adapterprofile für RevoLine M

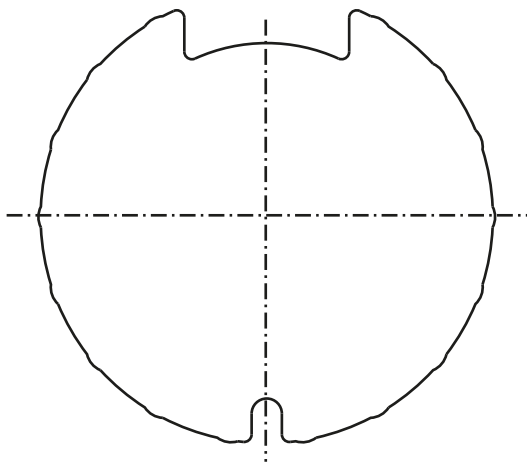
Profile der Adapter (Nutrohre) im Maßstab 1:1 Maßangaben in Millimeter.



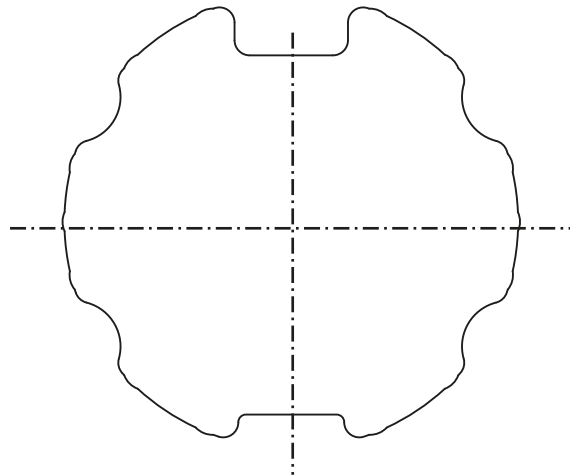
22 041.0001  
Ø 57  
Ates



23 055.0001  
Ø 60  
AXE, Griesser, Hüppe

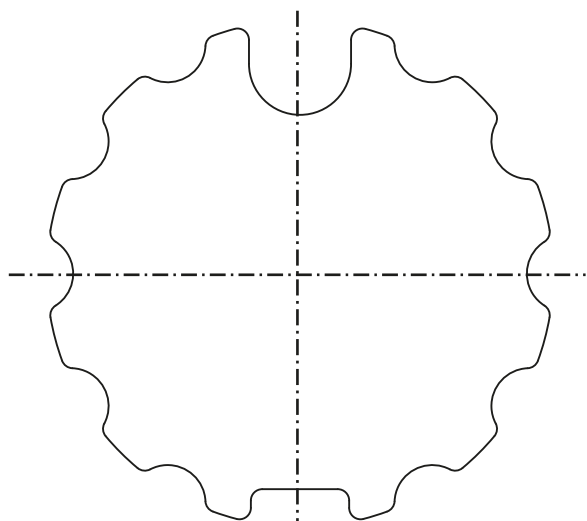


23 042.0001  
Ø 62 x 0,6  
DEPRAT, F2000

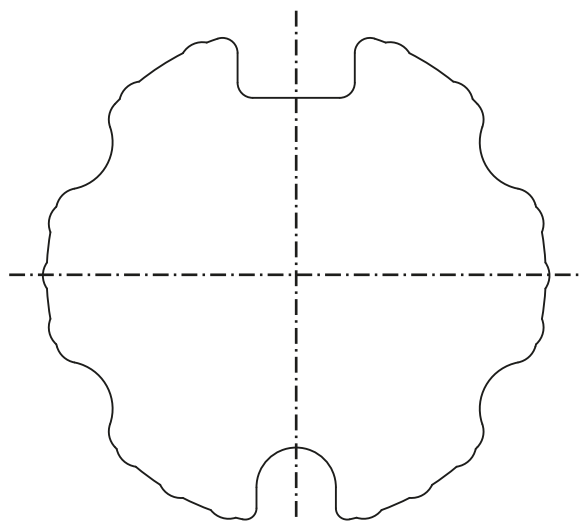


23 031.0001  
Ø 63 x 1,0

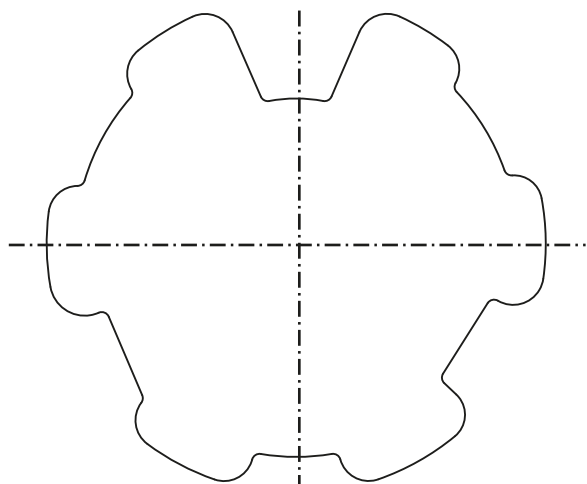
Profile der Adapter (Nutrohre) im Maßstab 1:1 Maßangaben in Millimeter.



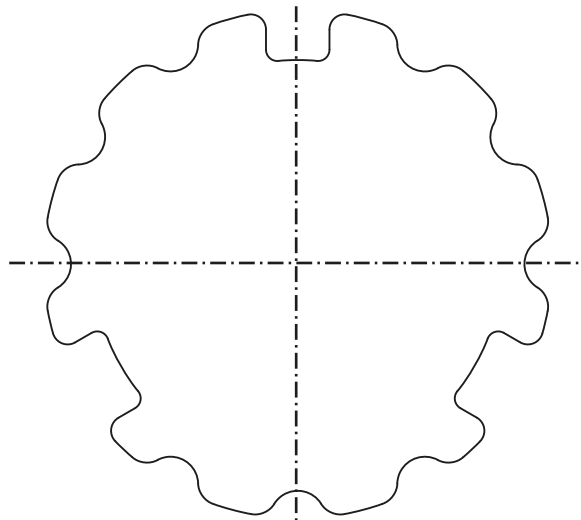
23 018.0001    23 019.0001  
 Ø 70, IMBAC, Ahlquist    Ø 70, Rundrohr



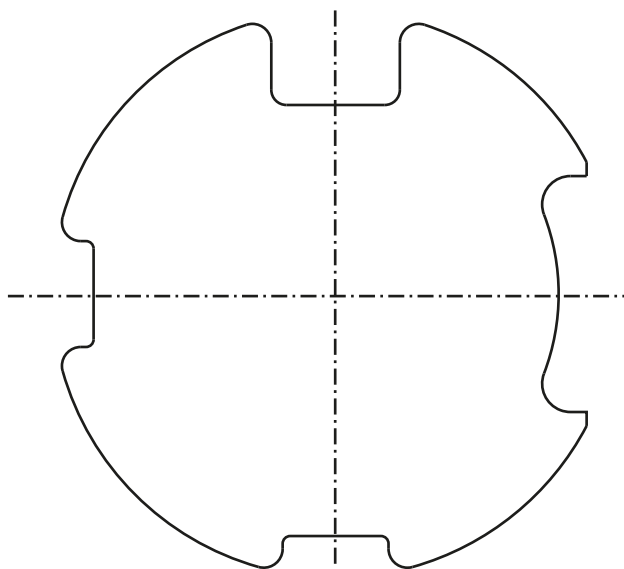
23 020.0001    23 021.0001  
 Ø 70, Flachnut, Welser    Ø 70, Griesser



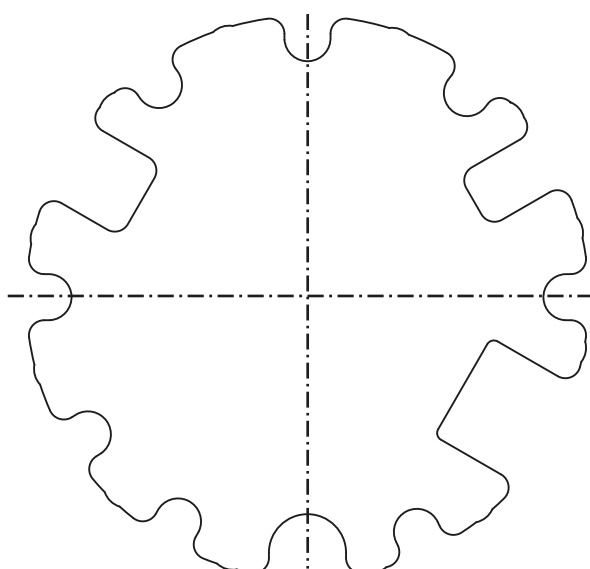
23 065.0001  
 Ø 70



23 054.0001  
 Ø 71 x 1,5



23 015.0001    23 016.0001    23 026.0001  
 Ø 78 x 1,0/1,25,    Ø 78 x 1,0    Ø 78 x 1,0, Rau  
 für Nut- und Rundrohr

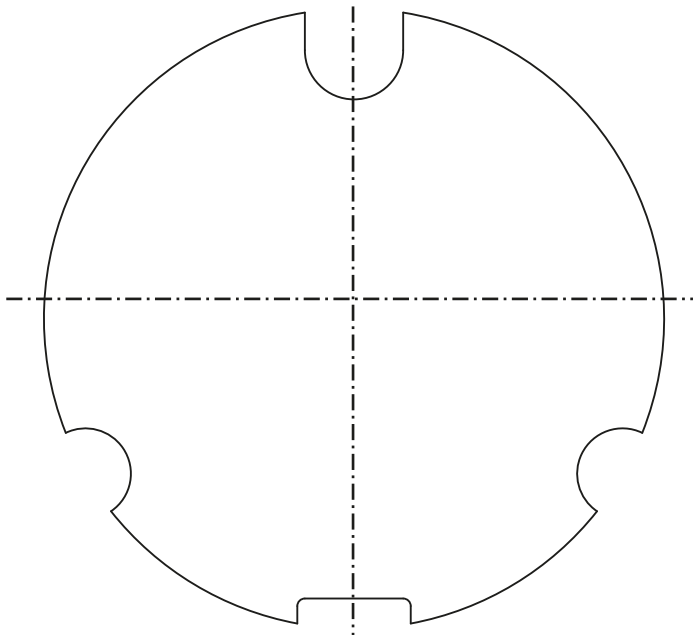


23 040.0001  
 Ø 78 x 1,0, Döhner

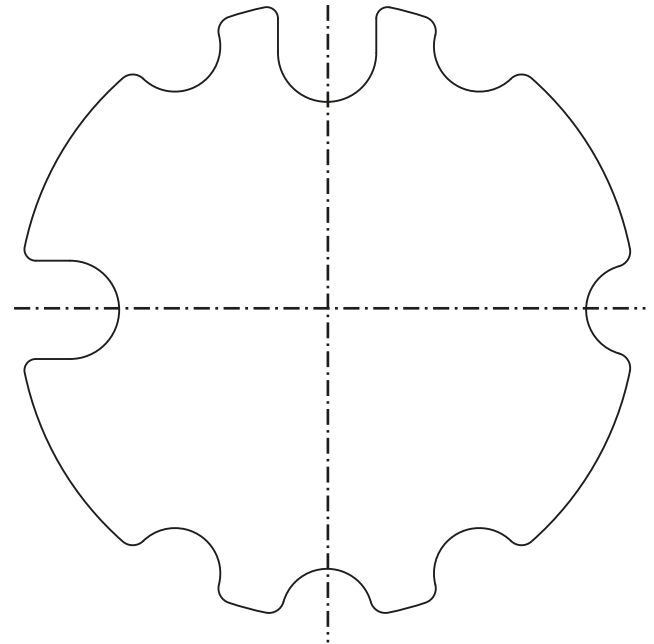
- Funk-Rohrantriebe
- Rohrantriebe
- Jalousie-Antriebe
- Sonder-Antriebe
- Solare Antriebs-Systeme
- Funk-Steuerungen
- Steuerungen
- Zubehör
- Torantriebe
- Tor-Steuerungen
- Zubehör Torbereich
- Adapterprofile

# Adapterprofile für RevoLine M

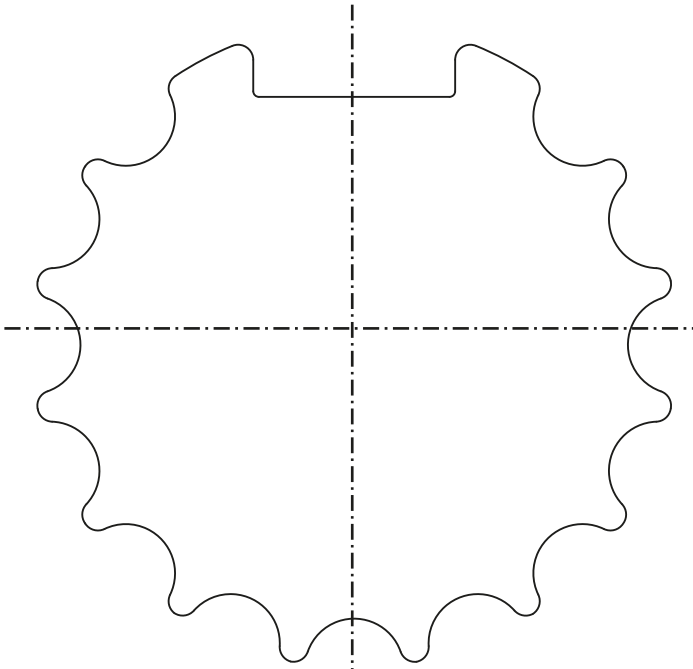
Profile der Adapter (Nutrohre) im Maßstab 1:1 Maßangaben in Millimeter.



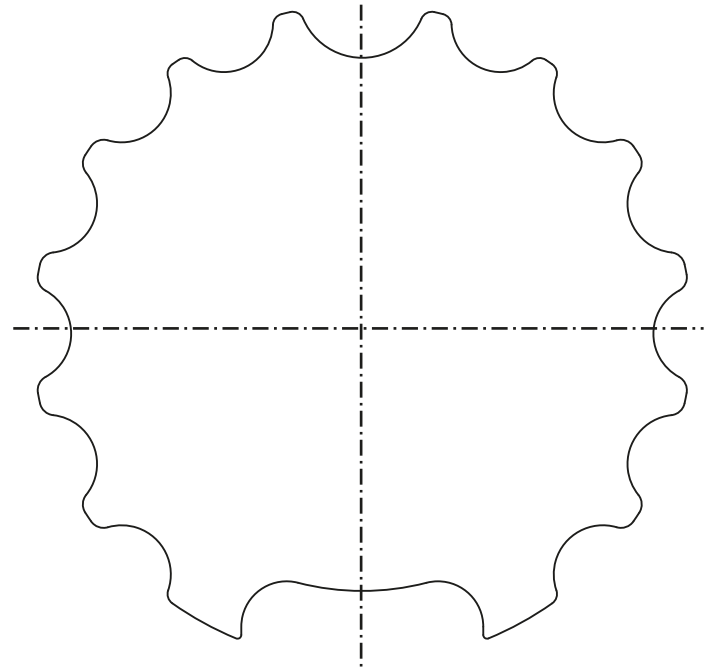
23 017.0001  
Ø 85 x 1,0



23 048.0001  
Ø 85 x 1,2  
IMBAC-Neu, Griesser

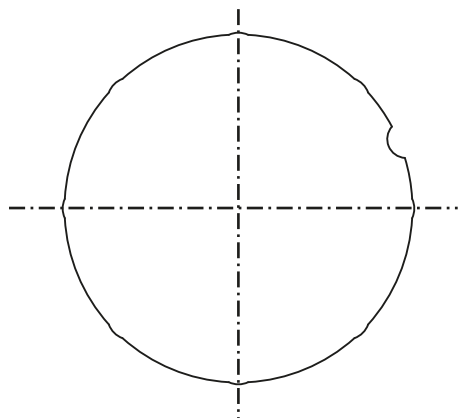


23 053.0001  
Ø 90, Le-Profil  
Ø 89, DEPRAT

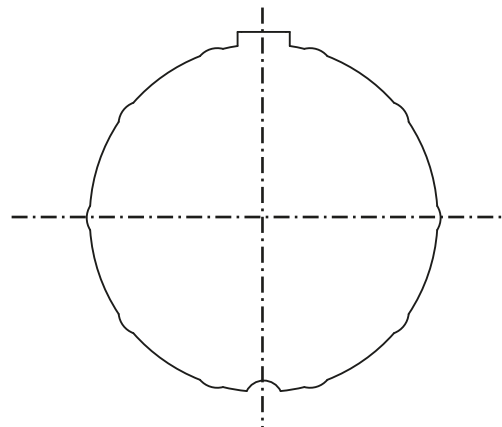


23 058.0001  
Ø 90,5 x 1,25  
MHZ

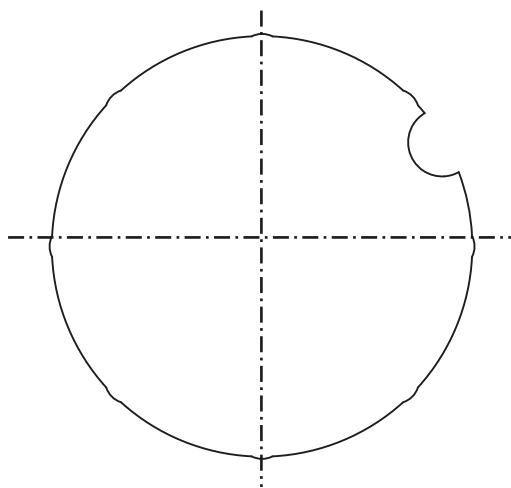
Profile der Adapter (Rundrohre) im Maßstab 1:1 Maßangaben in Millimeter.



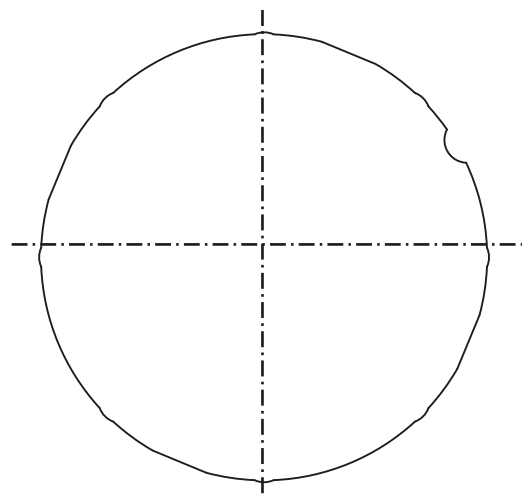
13 116.2901  
Ø 50x1,5



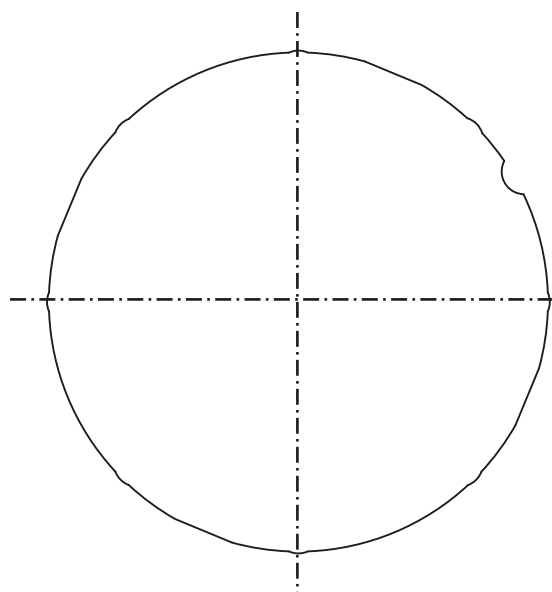
13 116.9901  
Ø 50x1,5  
Siral



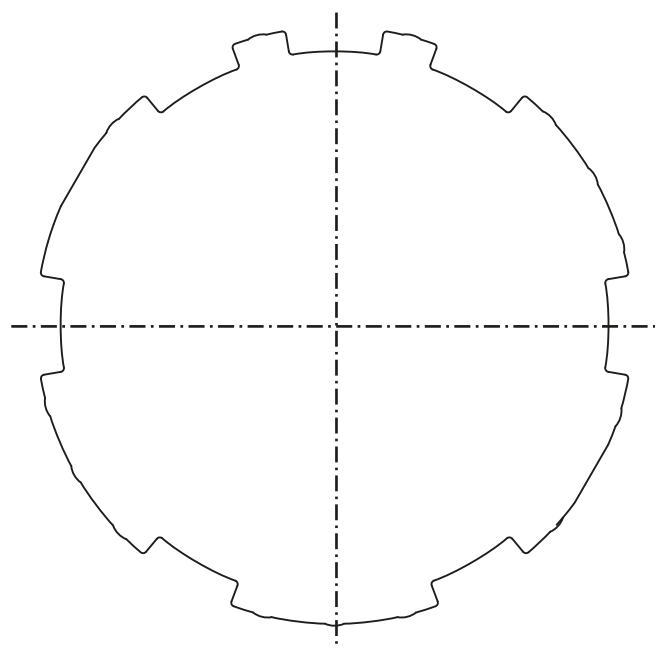
23 044.0001  
Ø 60x1,5 und Ø 62x2,0



23 045.0001  
Ø 63x1,5



23 046.0001  
Ø 70x1,5

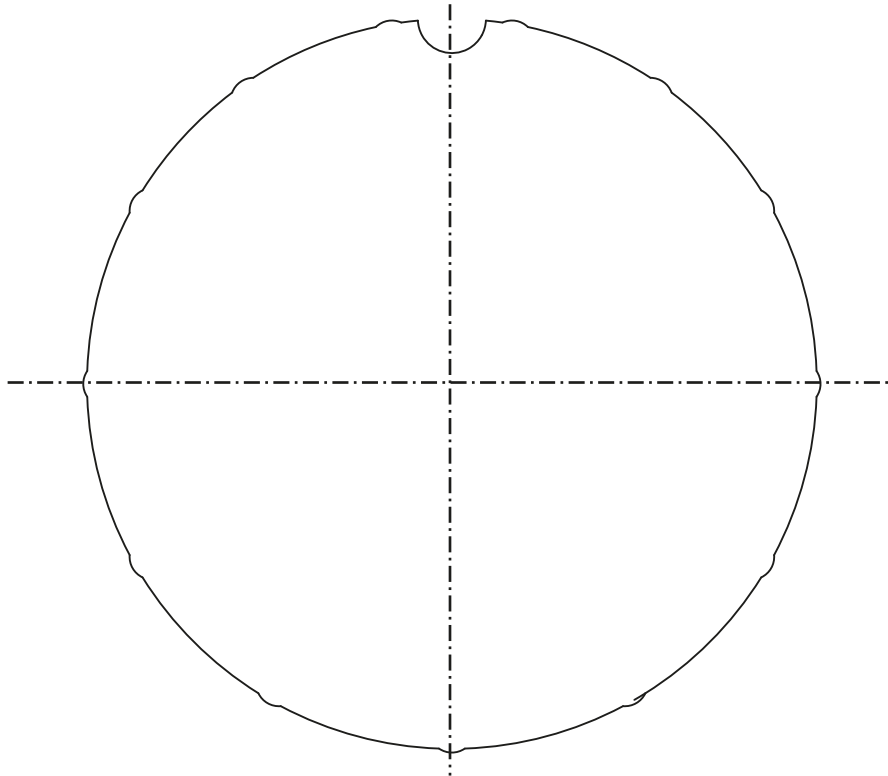


23 093.0001  
Ø 83x1,5

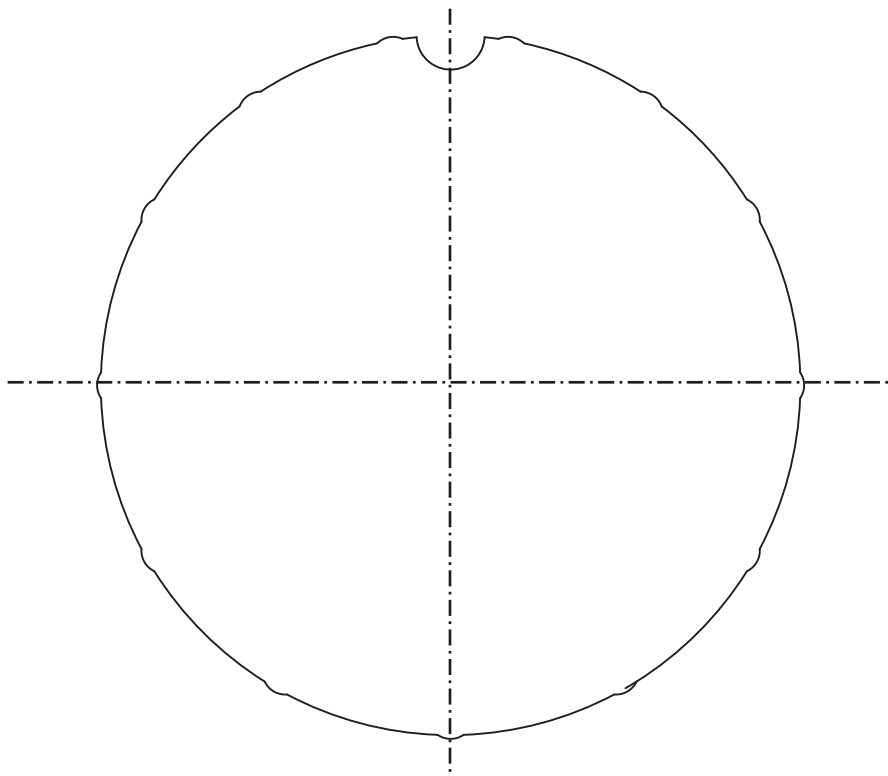
Funk-Rohrantriebe
Rohrantriebe
Jalousie-Antriebe
Sonder-Antriebe
Solare Antriebs-Systeme
Funk-Steuerungen
Steuerungen
Zubehör
Torantriebe
Tor-Steuerungen
Zubehör Torbereich
Adapterprofile

# Adapterprofile für RevoLine M

Profile der Adapter (Rundrohre) im Maßstab 1:1 Maßangaben in Millimeter.



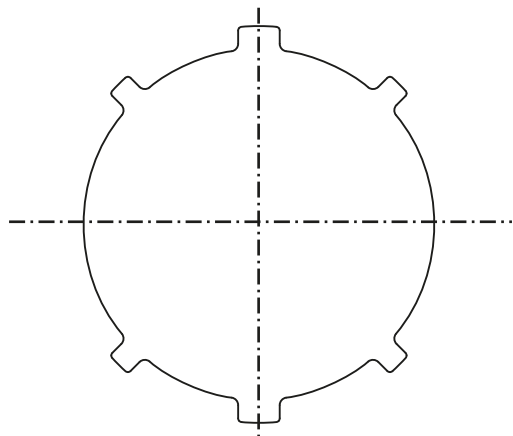
23 051.0001  
Ø 102 x 1,5 und Ø 102 x 2,0



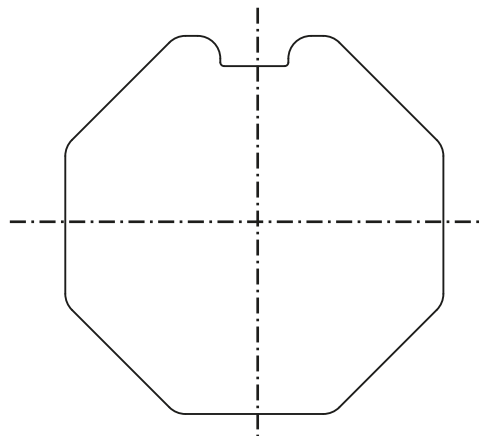
23 052.0001  
Ø 102 x 3,5 und Ø 98 x 2,0



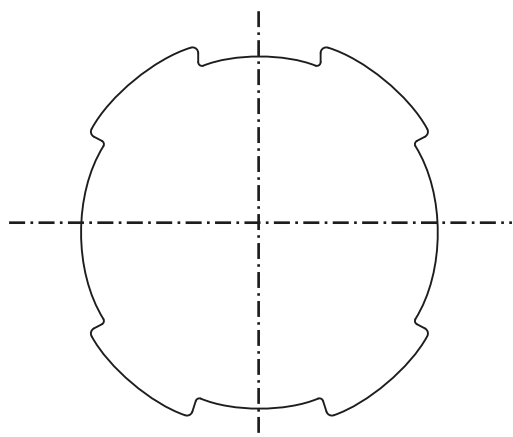
Profile der Adapter (Profilrohre) im Maßstab 1:1 Maßangaben in Millimeter.



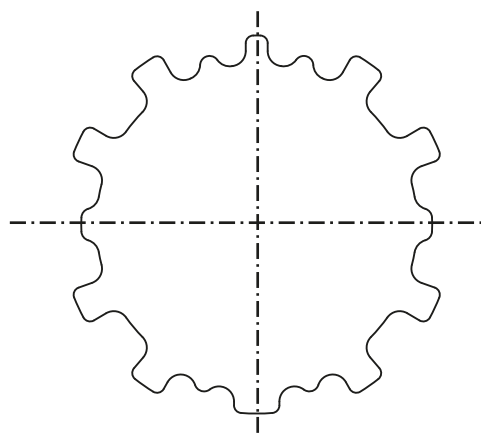
13 117.8501  
Ø 50  
Soprofen



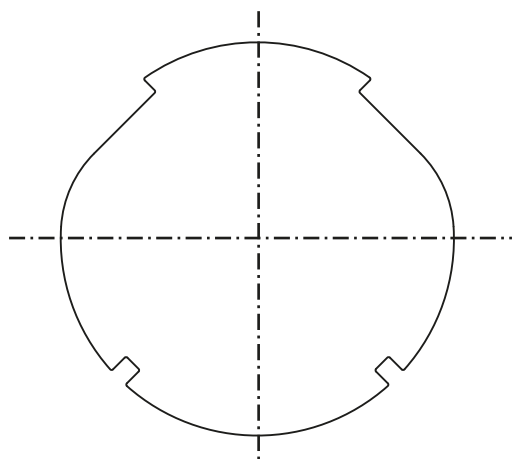
23 012.0001  
8kant Welle, a/f 50  
Selve



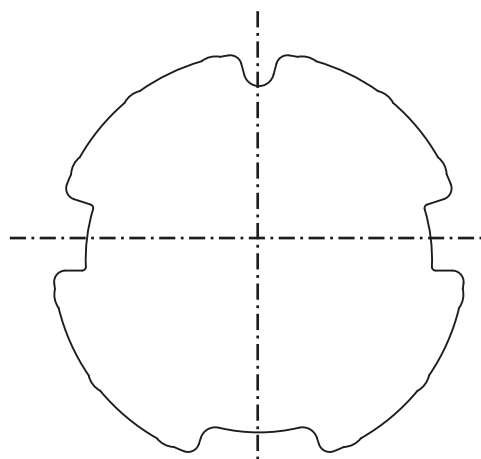
23 091.0001  
Ø 53  
Deprat



13 116.1001  
Ø 54  
Zurflüh-Feller



23 039.0001  
Ø 55  
elero



23 050.0001  
Ø 58  
Alu, Termo Perco

Funk-  
Rohrantriebe

Rohrantriebe

Jalousie-  
Antriebe

Sonder-  
Antriebe

Solare Antriebs-  
Systeme

Funk-  
Steuerungen

Steuerungen

Zubehör

Torantriebe

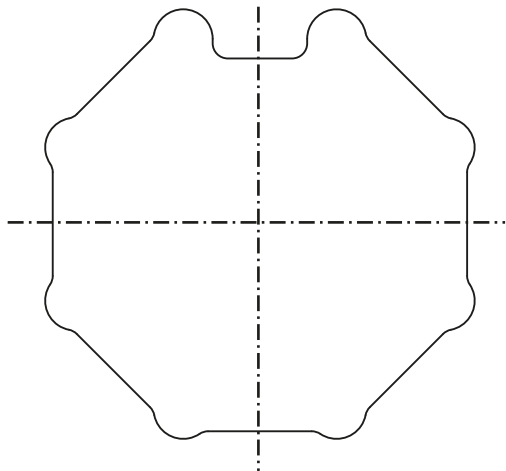
Tor-  
Steuerungen

Zubehör  
Torbereich

Adapterprofile

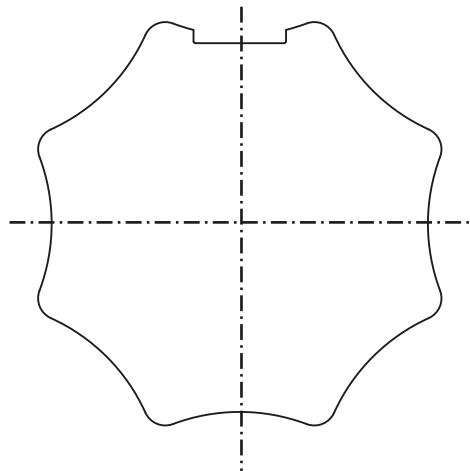
# Adapterprofile für RevoLine M

Profile der Adapter (Profilrohre) im Maßstab 1:1 Maßangaben in Millimeter.

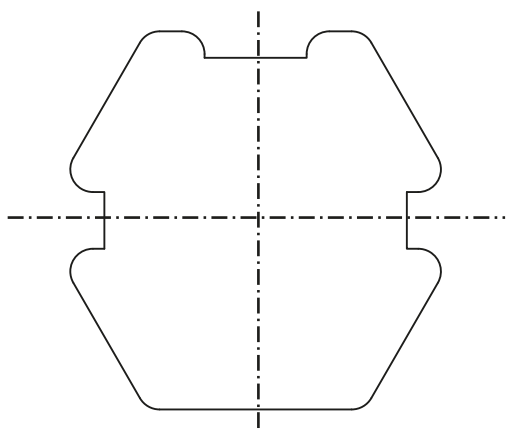


23 036.0001  
8kant Welle, a/f 60  
IMBAC

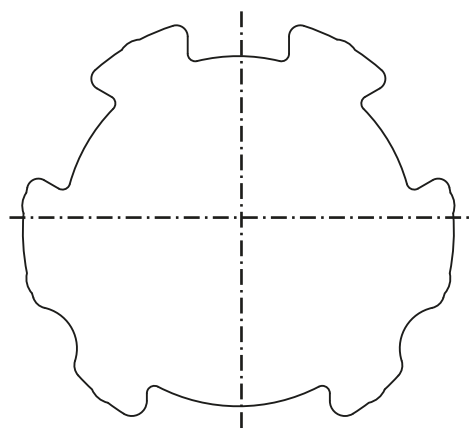
23 379.0001  
8kant Welle, a/f 60  
Selve, Döhner, Eckermann



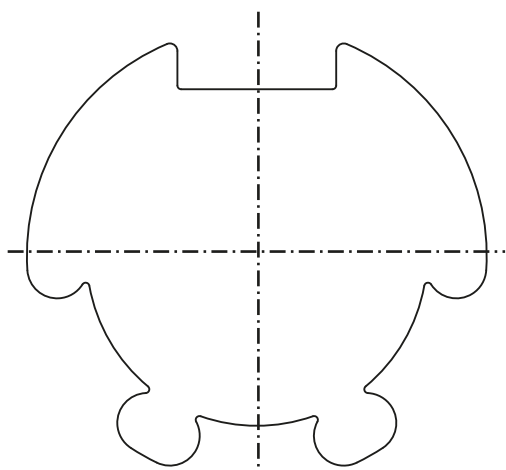
23 056.0001  
8kant Welle, a/f 60  
Bonfante



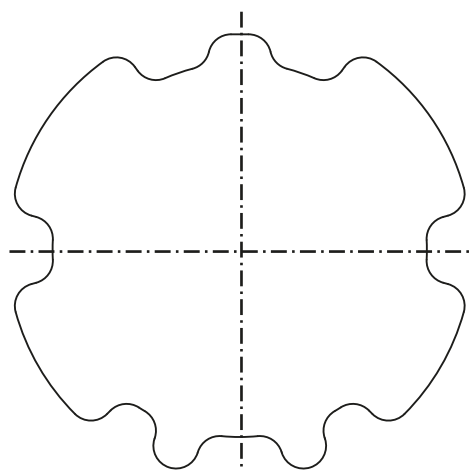
23 047.0001  
6kant, Ø 60x0,7  
Butzbach, Mäule



23 049.0001  
Ø 60, Alu-Plast, Ø 63 x 1,5

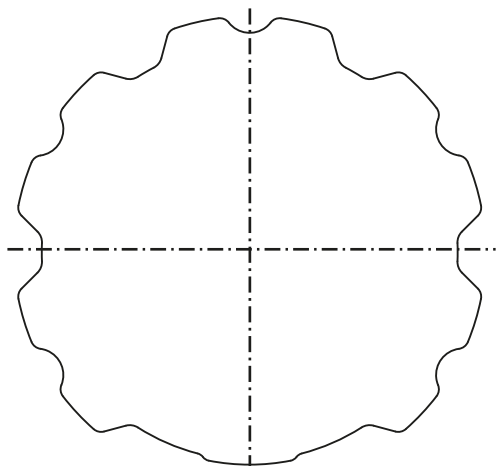


23 043.0001  
Ø 62  
Le Profil, Krülland

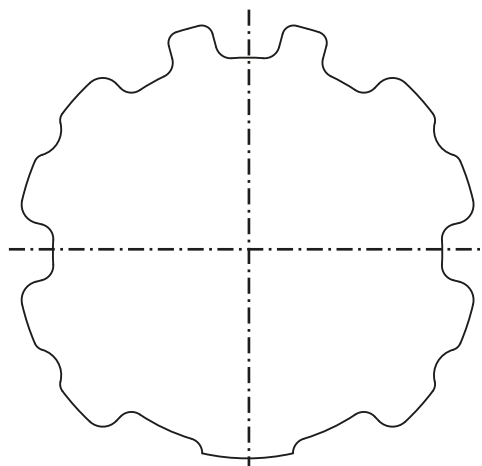


23 380.0001  
Ø 64  
Zurflüh-Feller

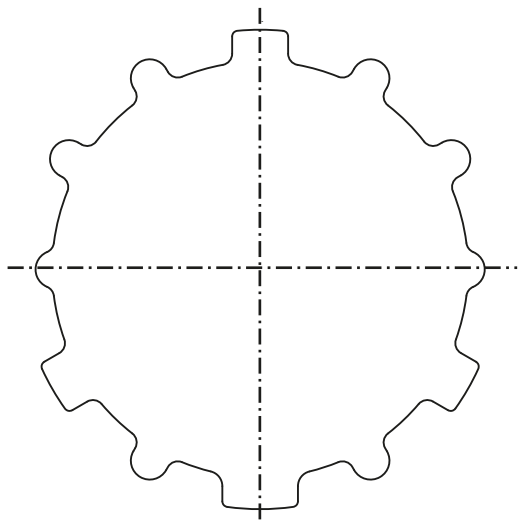
Profile der Adapter (Profilrohre) im Maßstab 1:1 Maßangaben in Millimeter.



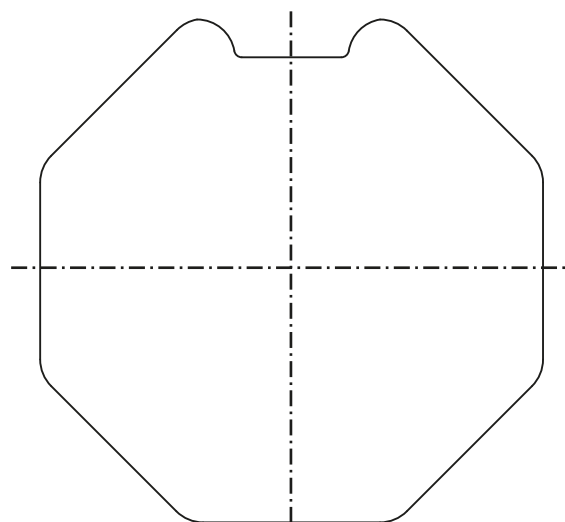
23 032.0001  
 Ø 65  
 IMBAC, Eckermann, Metallpress



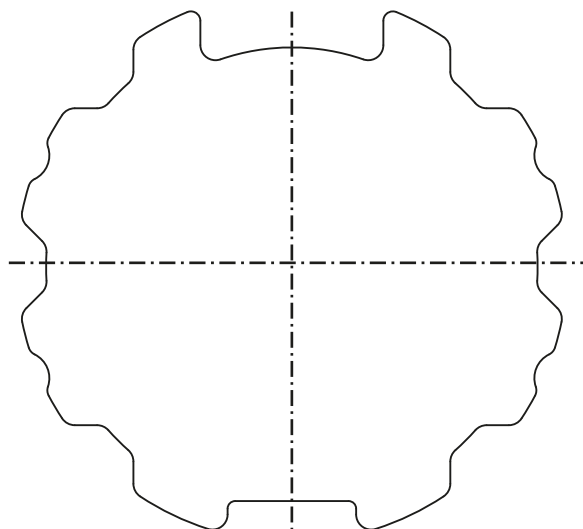
23 033.0001  
 Ø 65  
 Hoos



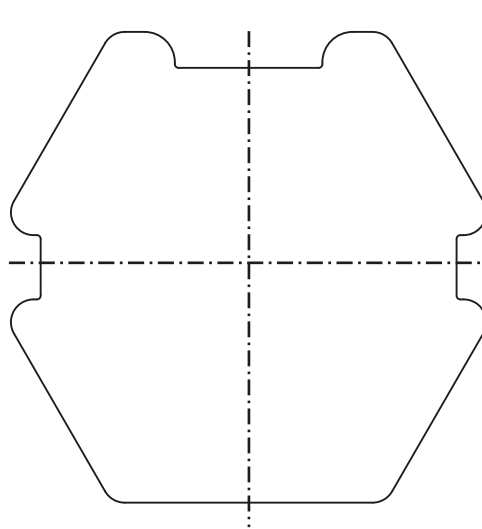
23 057.0001  
 Ø 67 x 1,5  
 MHZ



23 011.1001  
 8kant Welle, a/f 70  
 Selve, Döhner, Eckermann



23 034.0001  
 Ø 76 x 1,2  
 Kittelberger, Wiral

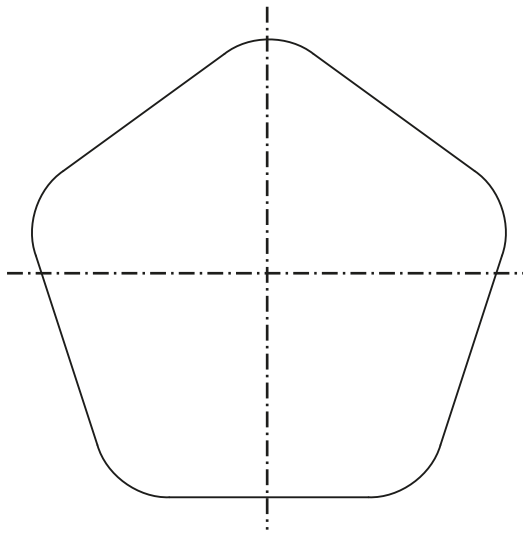


23 059.0001  
 6kant, x 73  
 Butzbach, Mäule

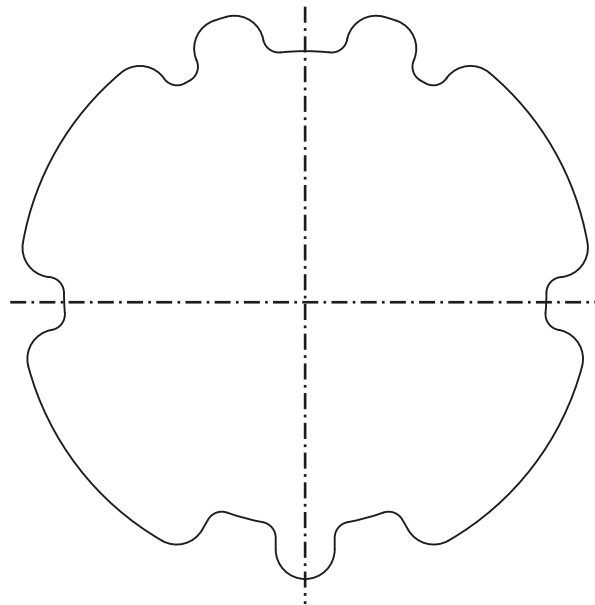
Funk-Rohrantriebe
Rohrantriebe
Jalousie-Antriebe
Sonder-Antriebe
Solare Antriebs-Systeme
Funk-Steuerungen
Steuerungen
Zubehör
Torantriebe
Tor-Steuerungen
Zubehör Torbereich
Adapterprofile

# Adapterprofile für RevoLine M

Profile der Adapter (Profilrohre) im Maßstab 1:1 Maßangaben in Millimeter.

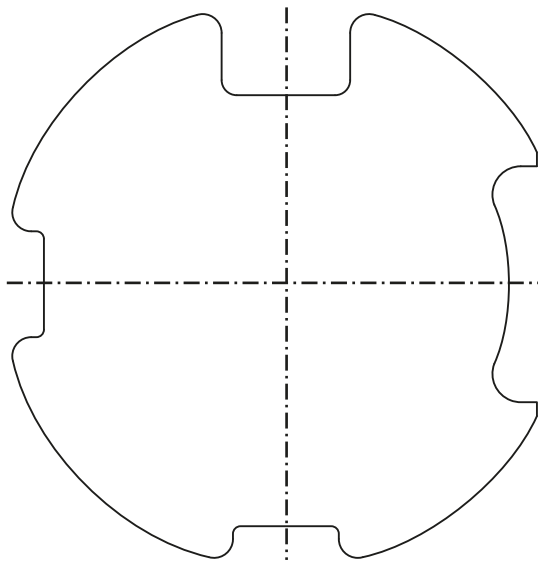


23 090.0001  
5kant, 78  
Meimo

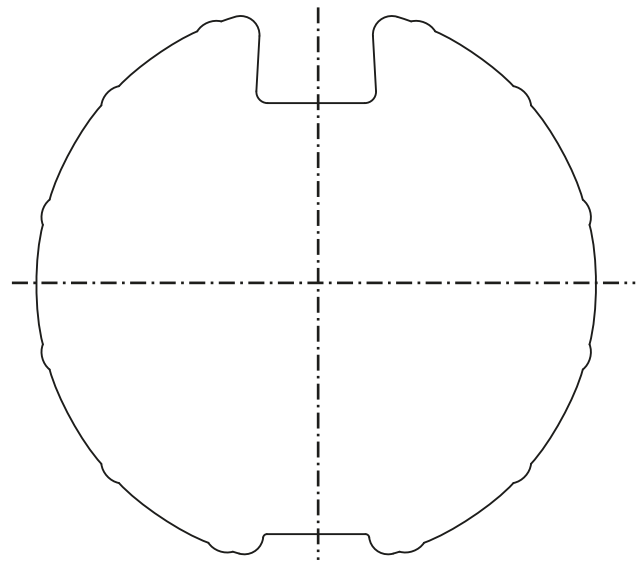


23 382.0001  
Ø 80  
Zurflüh-Feller

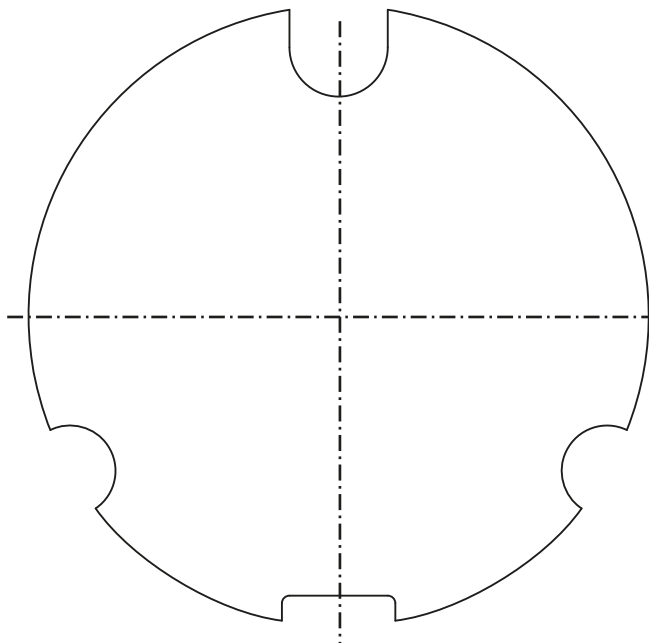
Profile der Adapter (Nutrohre) im Maßstab 1:1 Maßangaben in Millimeter.



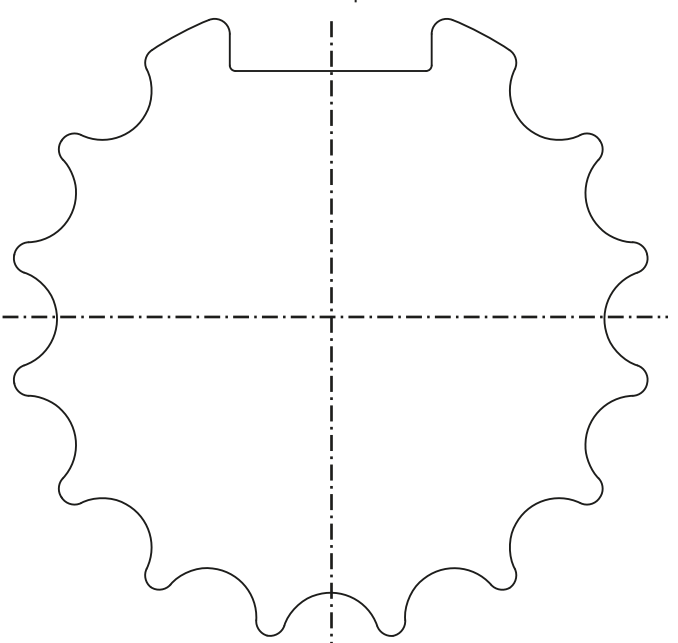
23 383.0001  
 Ø 78 x 1,0, Flachnut  
 MHZ



23 070.0001  
 Ø 78 x 1,25, Rundnut, Röchling  
 Ø 78 x 1,0, Rundnut, Döhner



23 378.0001  
 Ø 85 x 1,0



23 061.0001  
 Ø 90, Le-Profil  
 Ø 89, Deprat

Funk-  
Rohrantriebe

Rohrantriebe

Jalousie-  
Antriebe

Sonder-  
Antriebe

Solare Antriebs-  
Systeme

Funk-  
Steuerungen

Steuerungen

Zubehör

Torantriebe

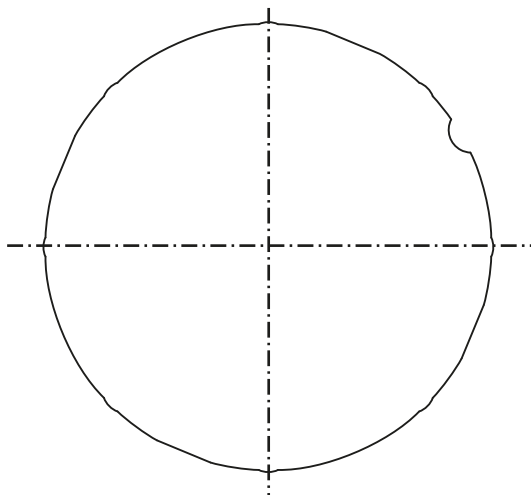
Tor-  
Steuerungen

Zubehör  
Torbereich

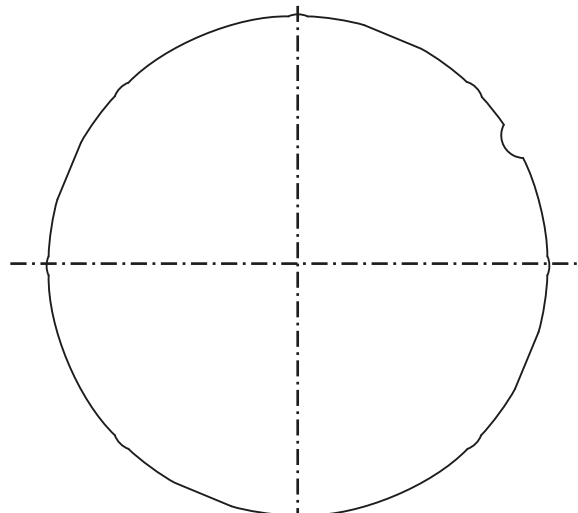
Adapterprofile

# Adapterprofile für RevoLine L

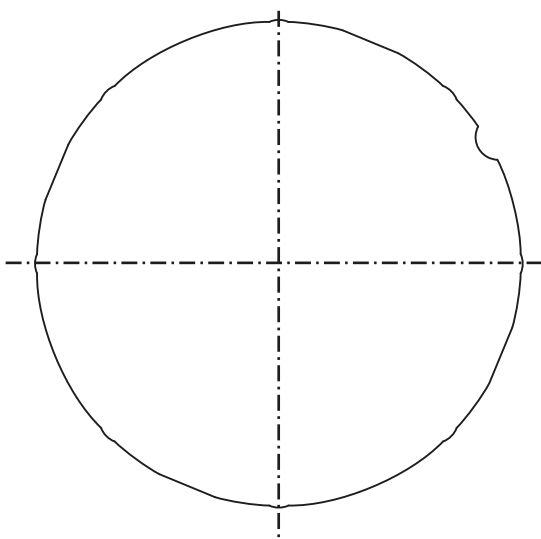
Profile der Adapter (Rundrohre) im Maßstab 1:1 Maßangaben in Millimeter.



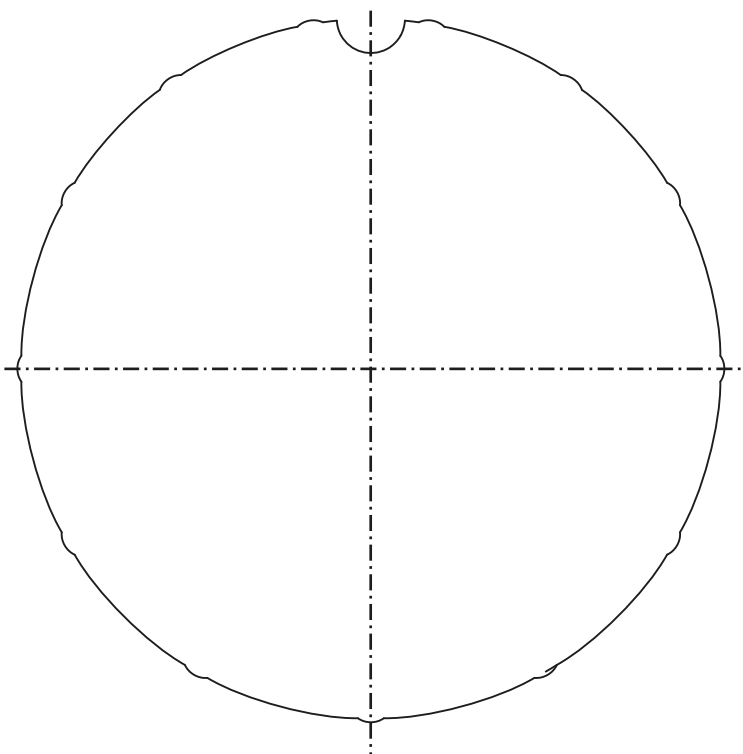
23 064.0001  
23 064.0101  
Ø 63 x 1,5  
mit 4 x M6-Gewinde



23 067.0001  
23 067.0101  
Ø 7 x 1,5  
mit 4 x M6-Gewinde

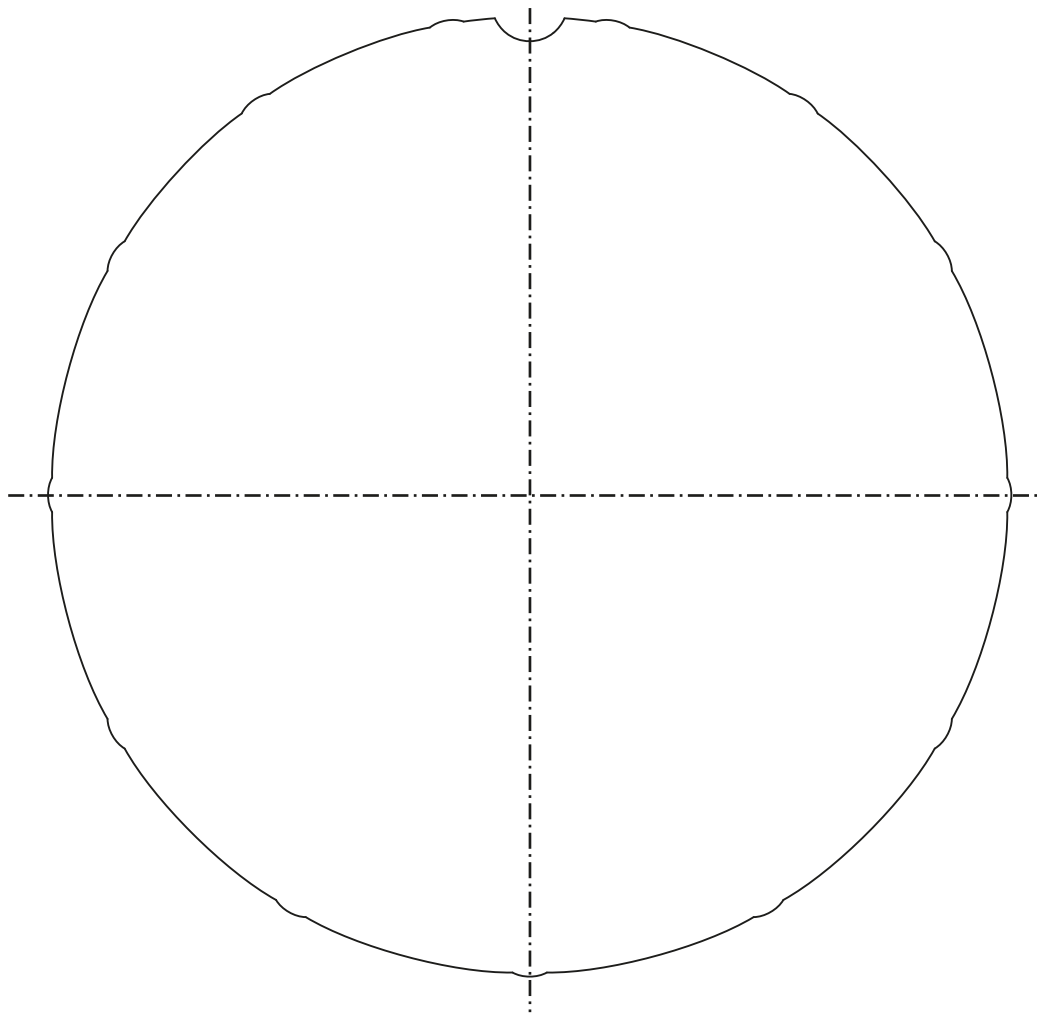


23 066.0001  
23 066.0101  
Ø 70 x 2,0  
mit 4 x M6-Gewinde



23 063.0001  
23 063.0101  
Ø 98 x 2,0; 100 x 3,0; 101,6 x 3,6  
mit 4 x M6-Gewinde

**Profile der Adapter (Rundrohre) im Maßstab 1:1** Maßangaben in Millimeter.



23 079.0001  
 23 079.0101  
 Ø 133 x 2,5 / Ø 133 x 2,0  
 mit 4xM6-Gewinde  
 plus Mitnahmering T15

Funk-  
Rohrantriebe

Rohrantriebe

Jalousie-  
Antriebe

Sonder-  
Antriebe

Solare Antriebs-  
Systeme

Funk-  
Steuerungen

Steuerungen

Zubehör

Torantriebe

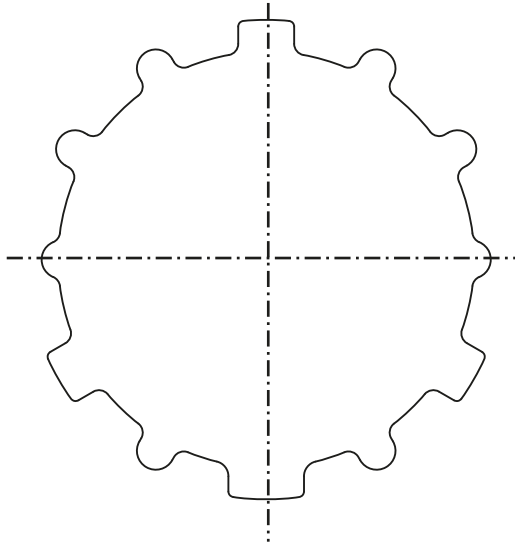
Tor-  
Steuerungen

Zubehör  
Torbereich

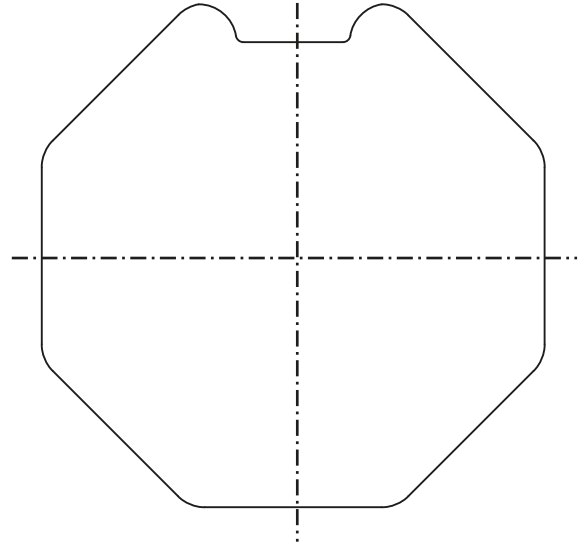
Adapterprofile

# Adapterprofile für RevoLine L

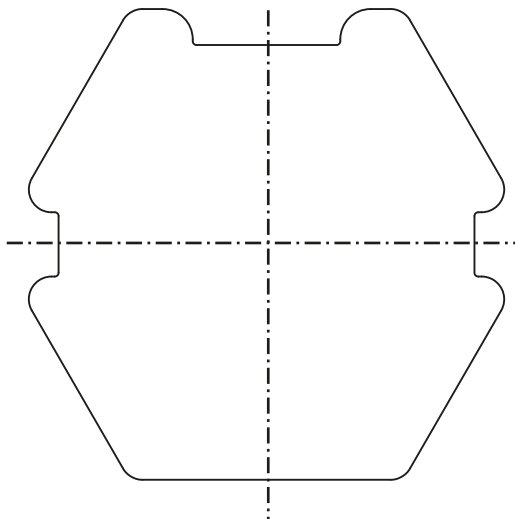
Profile der Adapter (Profilrohre) im Maßstab 1:1 Maßangaben in Millimeter.



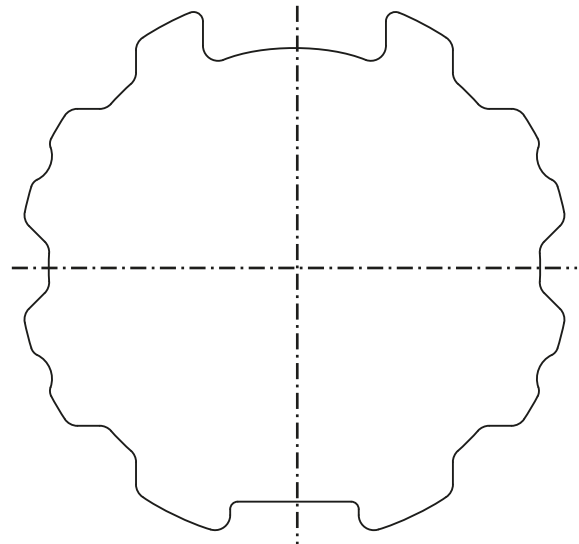
23 068.0001  
Ø 67 x 1,5  
MHZ



23 060.0001  
8kant a/f 70  
a/f 70 x 1,25  
Selve, Eckermann, Roma



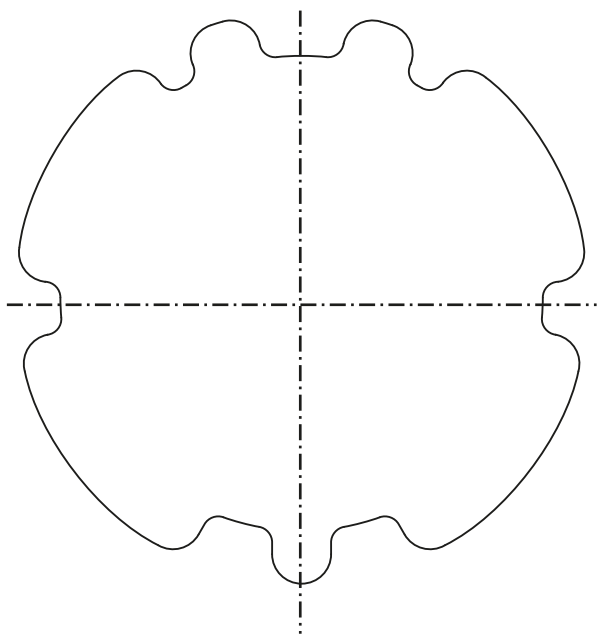
23 071.0001  
6kant, Ø 75  
Butzbach, Mäule



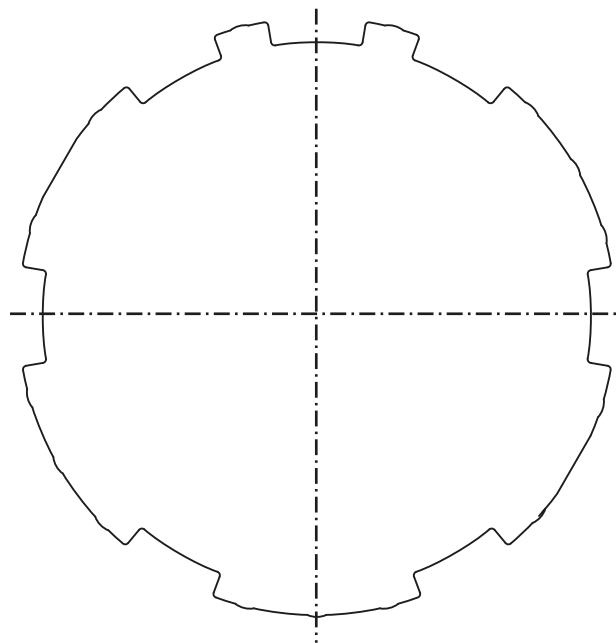
23 075.0001  
Ø 76 x 1,2  
Kittelberger, Wiral



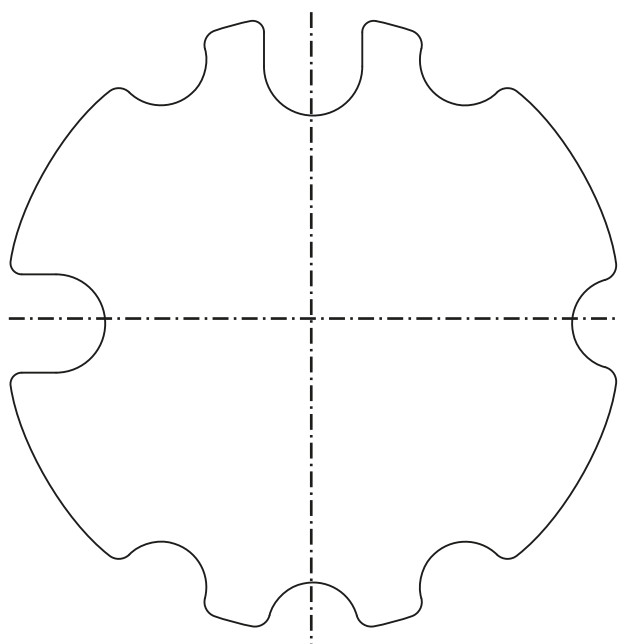
Profile der Adapter (Profilrohre) im Maßstab 1:1 Maßangaben in Millimeter.



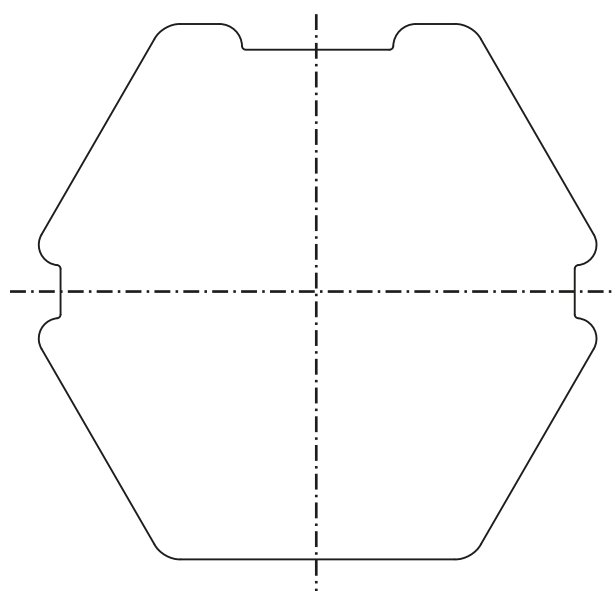
23 074.0001  
 Ø 80  
 Zurflüh-Feller



23 073.0001  
 23 073.0101  
 Ø 83 x 1,5  
 mit 4 x M6-Gewinde



23 074.0001  
 Ø 85 x 1,2  
 Imbac, Griesser

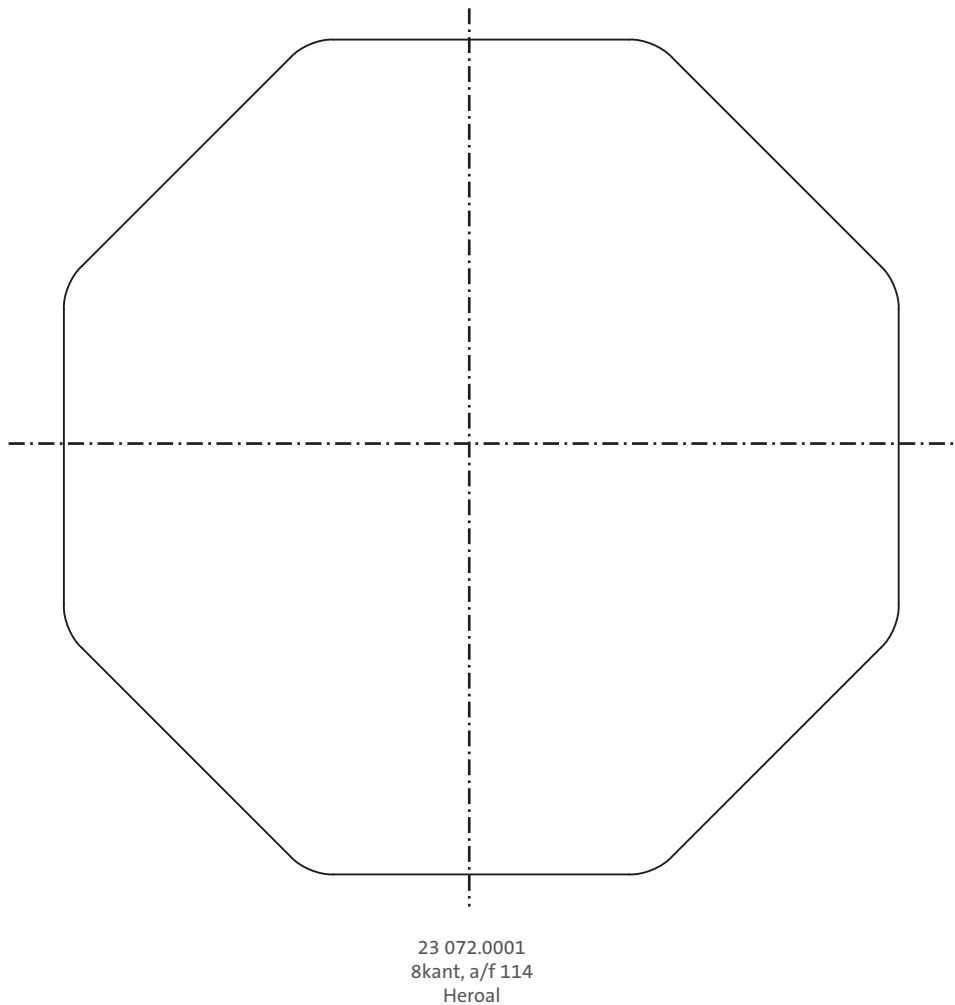
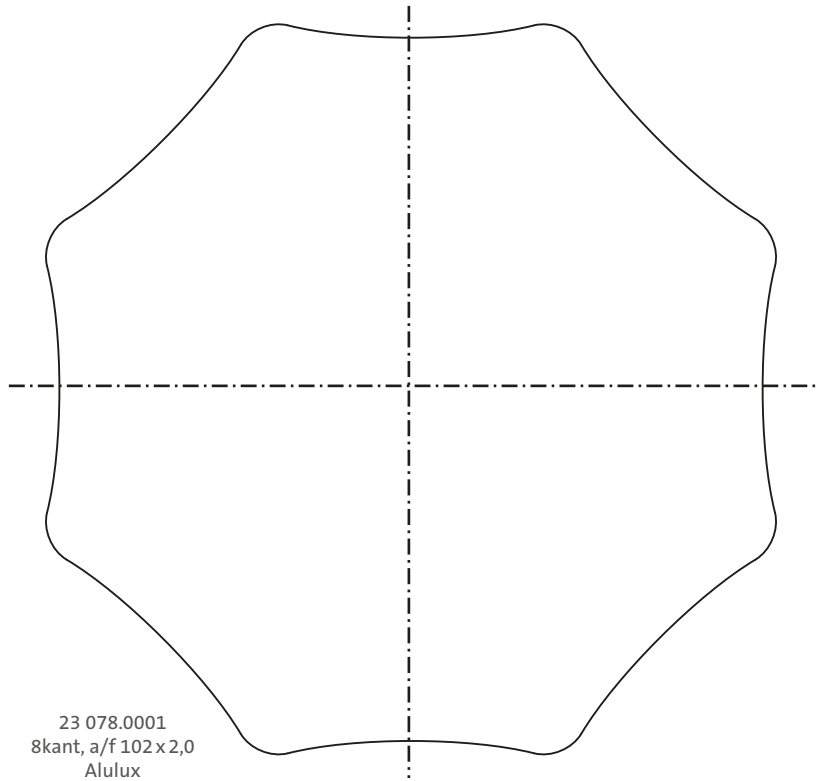


23 092.0001  
 6kant, Ø 85  
 Butzbach

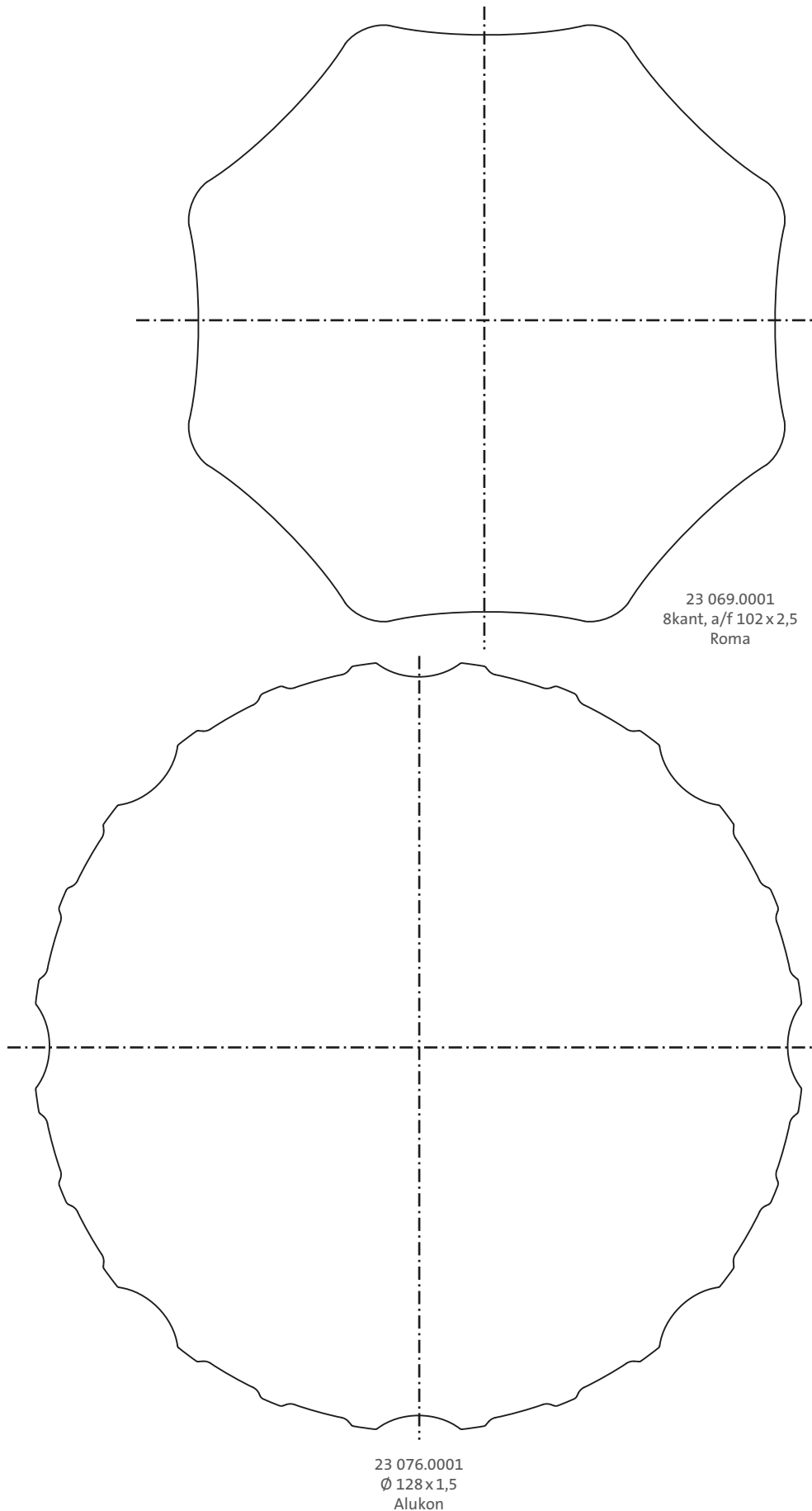
- Funk-Rohrantriebe
- Rohrantriebe
- Jalousie-Antriebe
- Sonder-Antriebe
- Solare Antriebs-Systeme
- Funk-Steuerungen
- Steuerungen
- Zubehör
- Torantriebe
- Tor-Steuerungen
- Zubehör Torbereich
- Adapterprofile

# Adapterprofile für RevoLine L

Profile der Adapter (Profilrohre) im Maßstab 1:1 Maßangaben in Millimeter.



Profile der Adapter (Profilrohre) im Maßstab 1:1 Maßangaben in Millimeter.



Funk-  
Rohrantriebe

Rohrantriebe

Jalousie-  
Antriebe

Sonder-  
Antriebe

Solare Antriebs-  
Systeme

Funk-  
Steuerungen

Steuerungen

Zubehör

Torantriebe

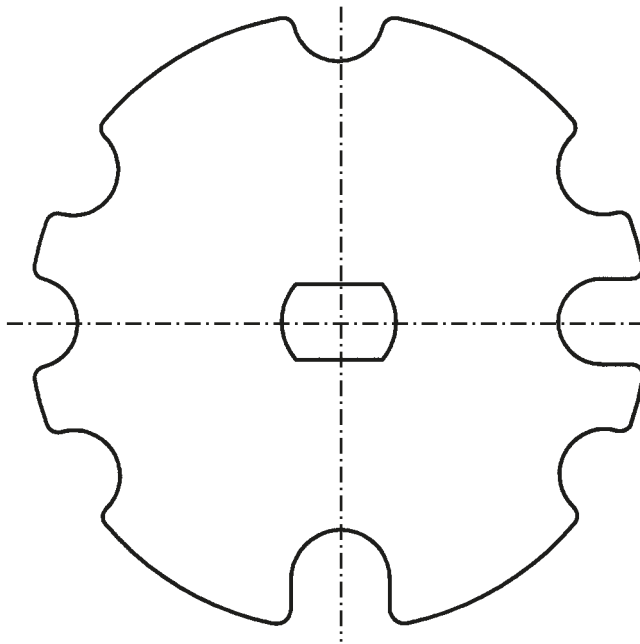
Tor-  
Steuerungen

Zubehör  
Torbereich

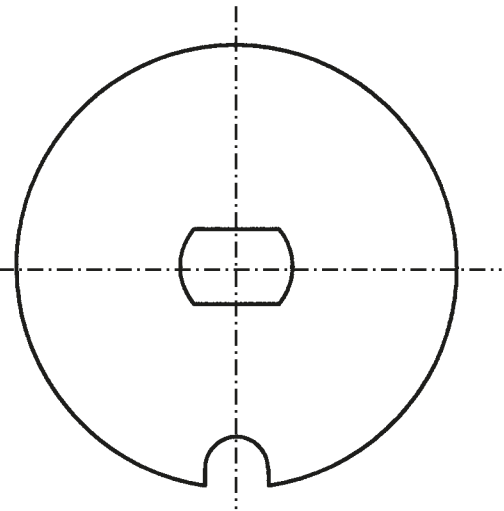
Adapterprofile

# Adapterprofile für Typ 9 NHK

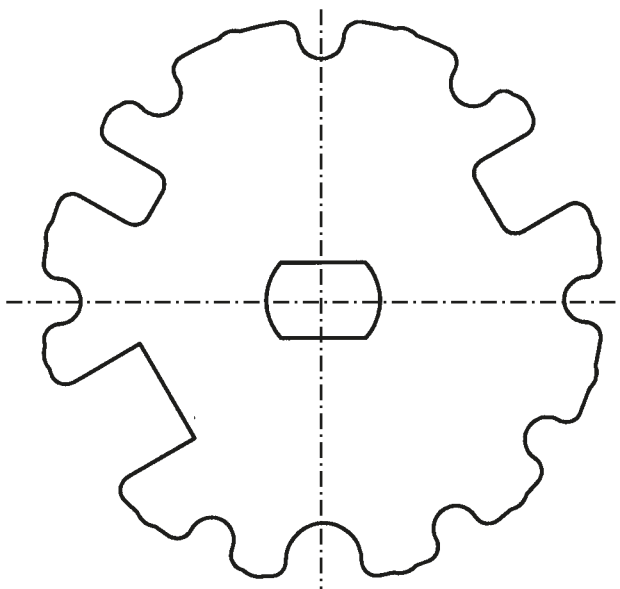
Profile der Adapter (Nutrohre) im Maßstab 1:1 Maßangaben in Millimeter.



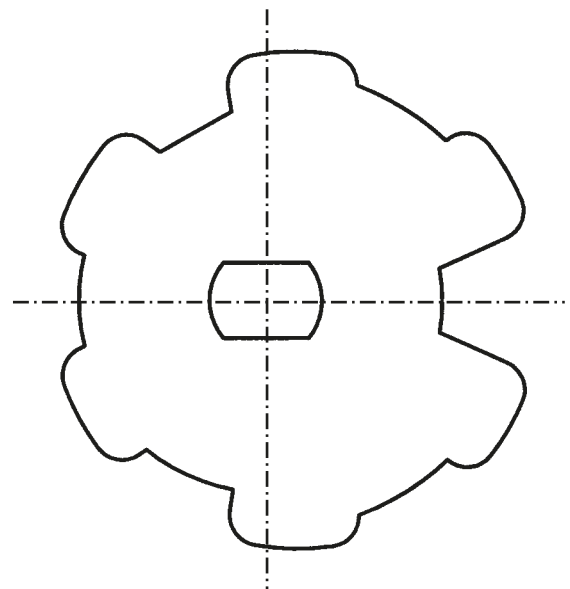
23 643.0001  
Ø 85  
Griesser



23 510.0001  
Ø 62

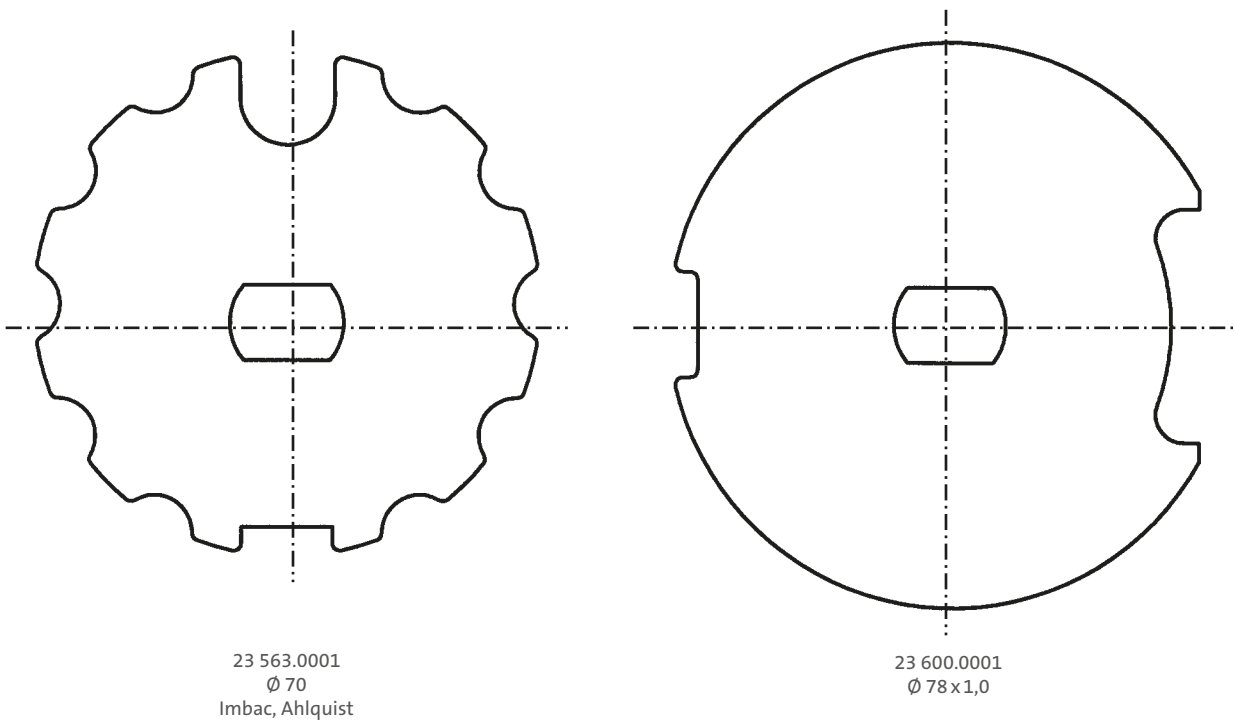
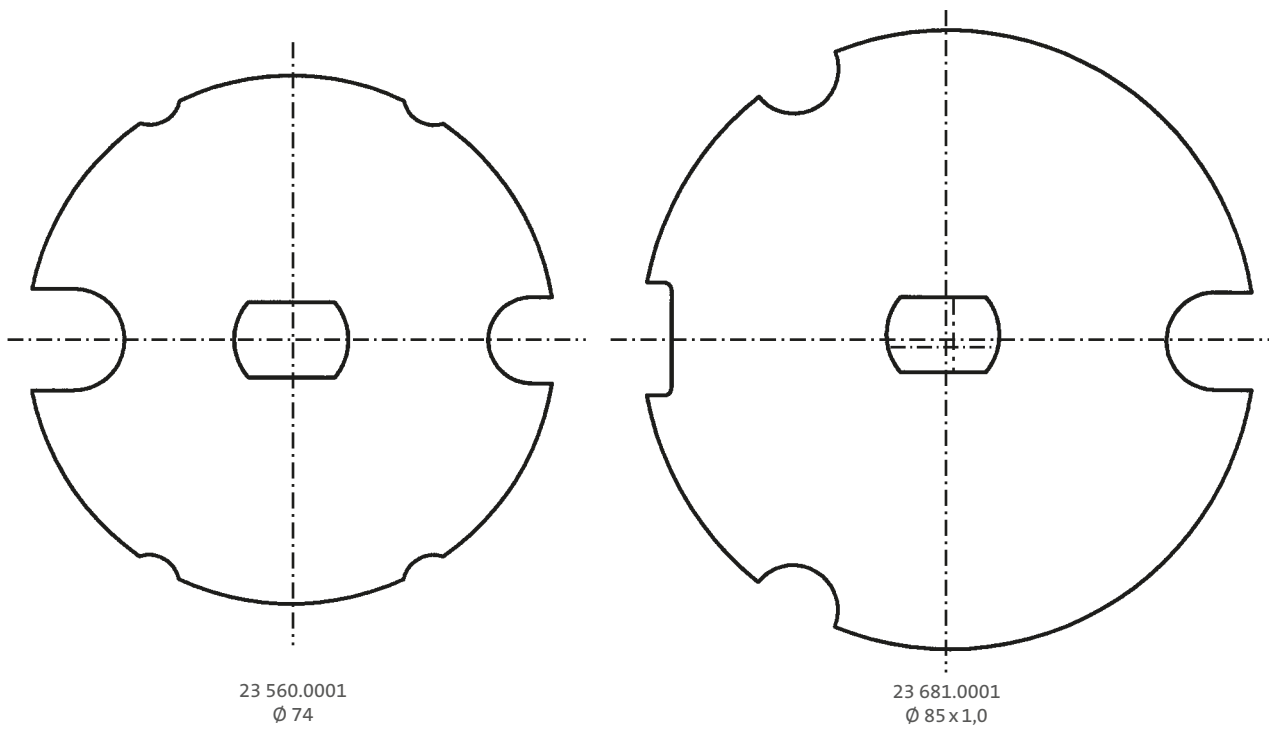


(2577 B) 23 538.0001  
Ø 78x1,0  
Döhner



23 559.0001  
Ø 70

Profile der Adapter (Nutrohre) im Maßstab 1:1 Maßangaben in Millimeter.



Funk-  
Rohrantriebe

Rohrantriebe

Jalousie-  
Antriebe

Sonder-  
Antriebe

Solare Antriebs-  
Systeme

Funk-  
Steuerungen

Steuerungen

Zubehör

Torantriebe

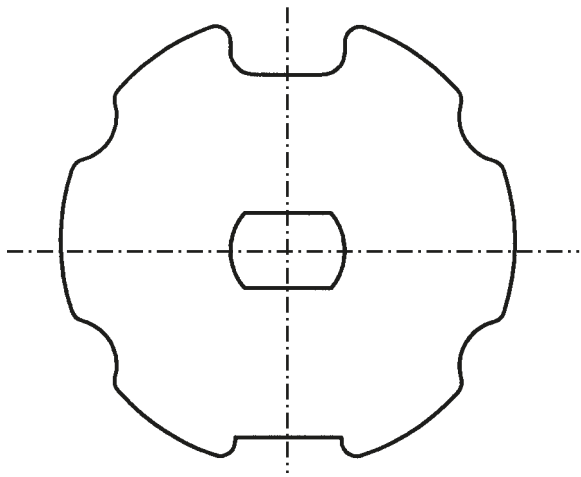
Tor-  
Steuerungen

Zubehör  
Torbereich

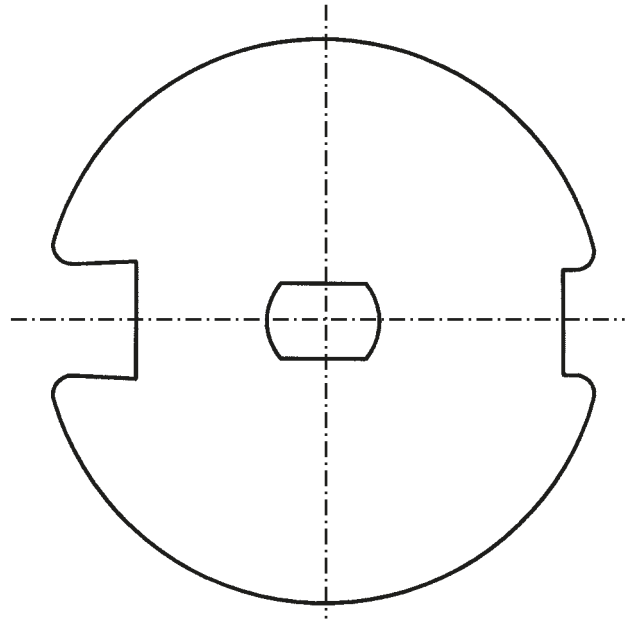
Adapterprofile

# Adapterprofile für Typ 9 NHK

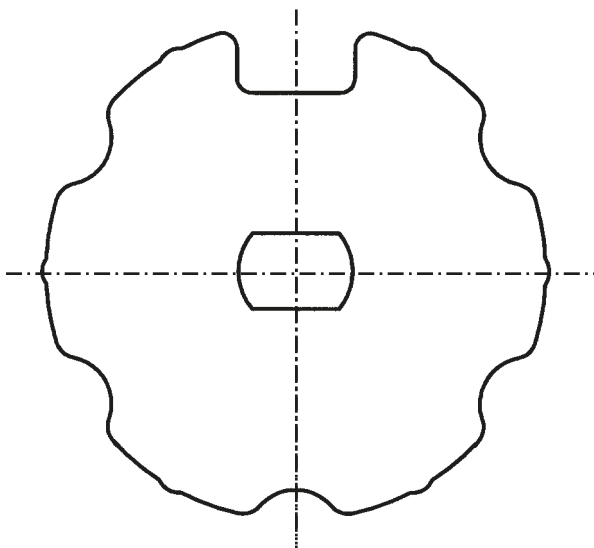
Profile der Adapter (Nutrohre) im Maßstab 1:1 Maßangaben in Millimeter.



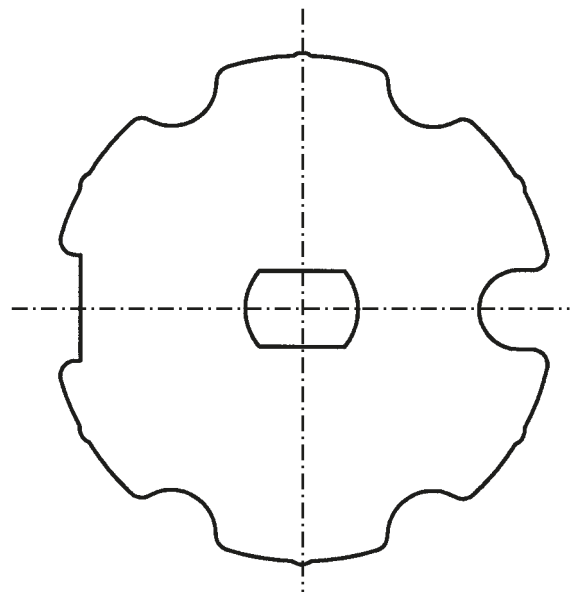
23 583.0001  
Ø 63



23 540.0001  
Ø 78

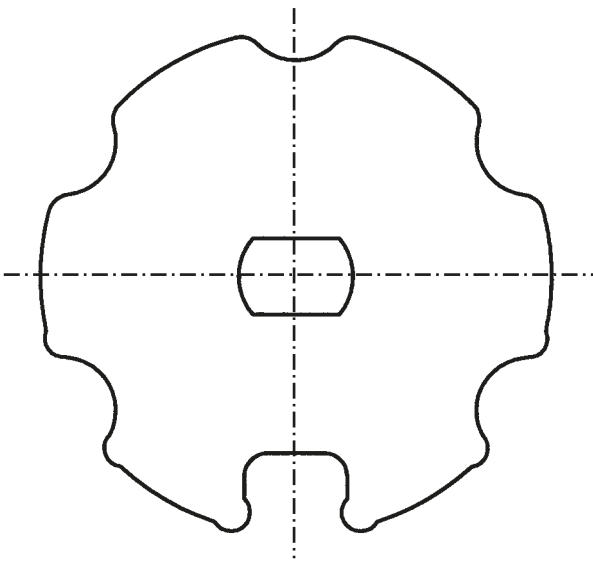


23 700.0001  
Ø 70  
Welser

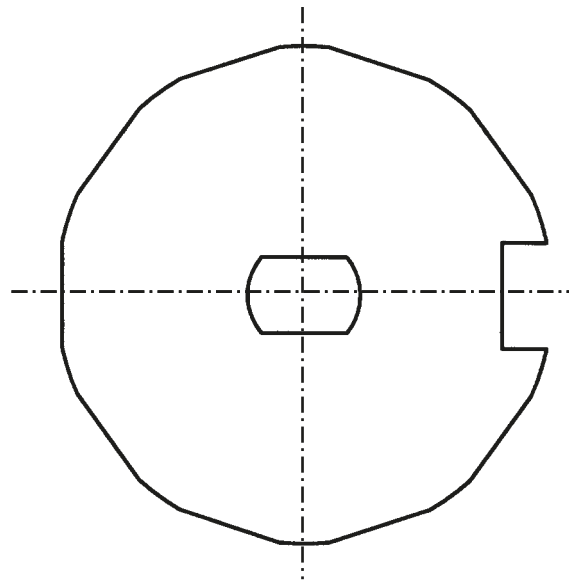


23 641.0001  
Ø 70  
Griesser

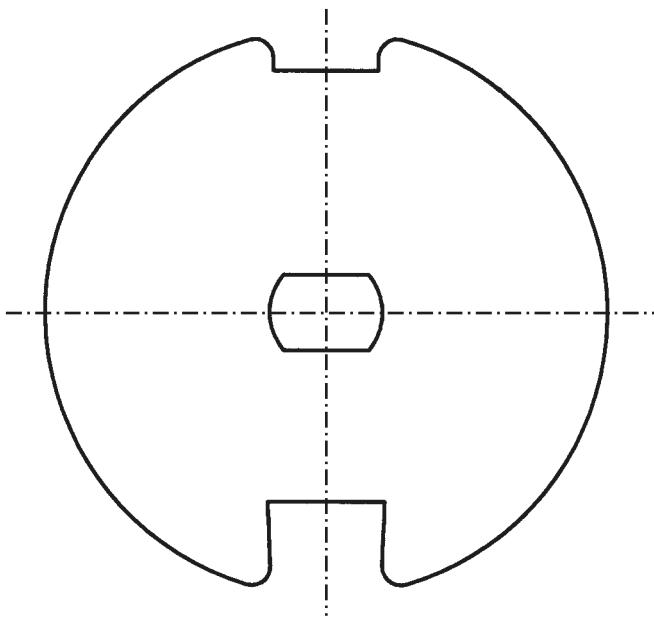
Profile der Adapter (Nutrohre) im Maßstab 1:1 Maßangaben in Millimeter.



23 547.0001  
Ø 70



23 581.0002  
Ø 70, 70 x 0,7, 10kant  
Perma



23 580.0001  
Ø 78 x 1,0  
Ø 78 x 1,25

Funk-  
Rohrantriebe

Rohrantriebe

Jalousie-  
Antriebe

Sonder-  
Antriebe

Solare Antriebs-  
Systeme

Funk-  
Steuerungen

Steuerungen

Zubehör

Torantriebe

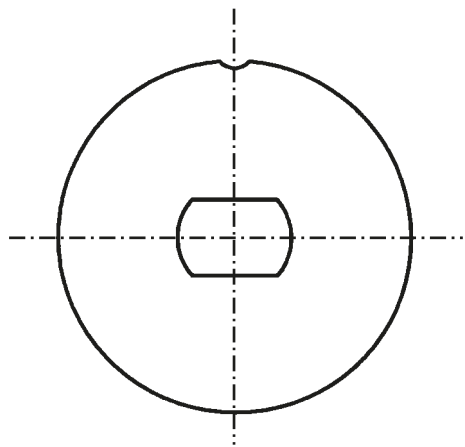
Tor-  
Steuerungen

Zubehör  
Torbereich

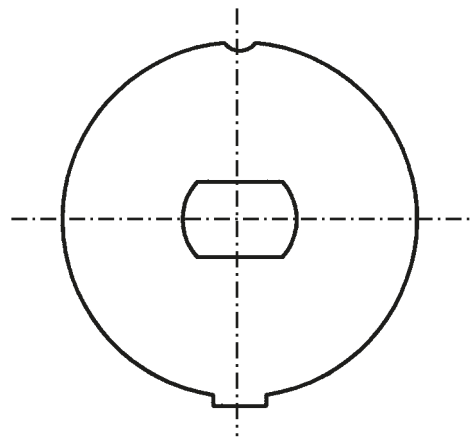
Adapterprofile

# Adapterprofile für Typ 9 NHK

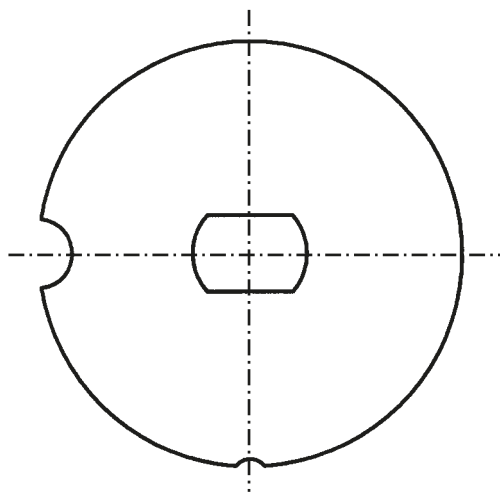
Profile der Adapter (Rundrohre) im Maßstab 1:1 Maßangaben in Millimeter.



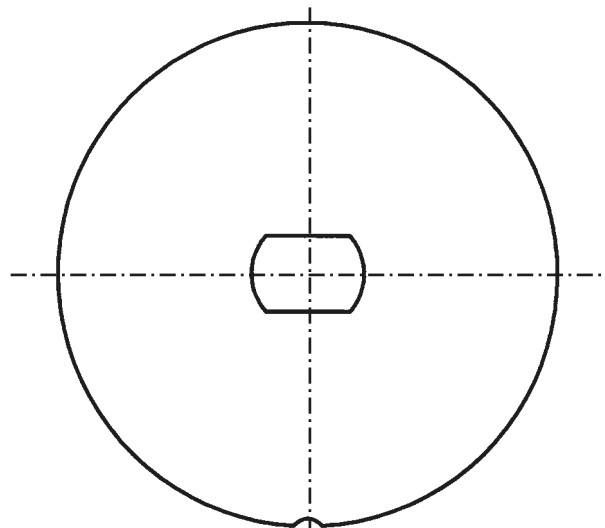
13 105.5701  
Ø 50x1,5



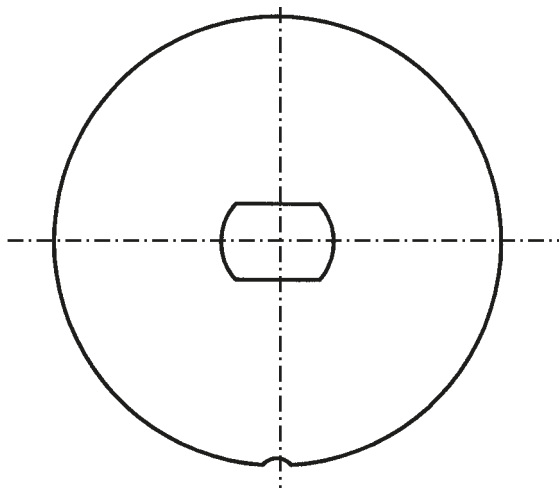
13 110.7401  
50x1,5  
Siral



23 578.0002  
Ø 60x2,0  
Ø 60x1,5



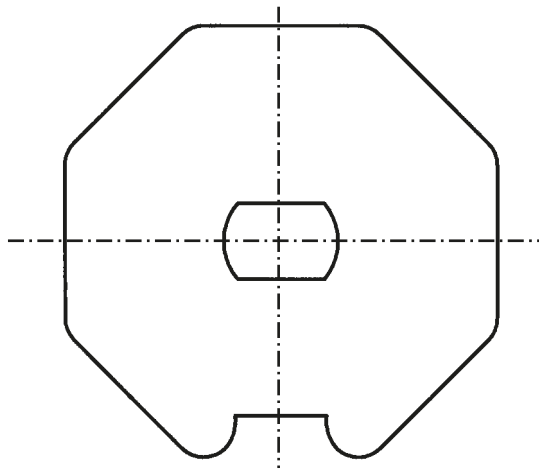
23 546.0001  
Ø 70x1,5



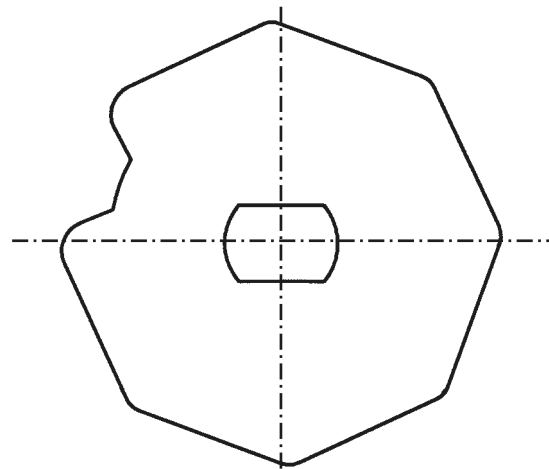
23 585.0001  
Ø 63x1,5



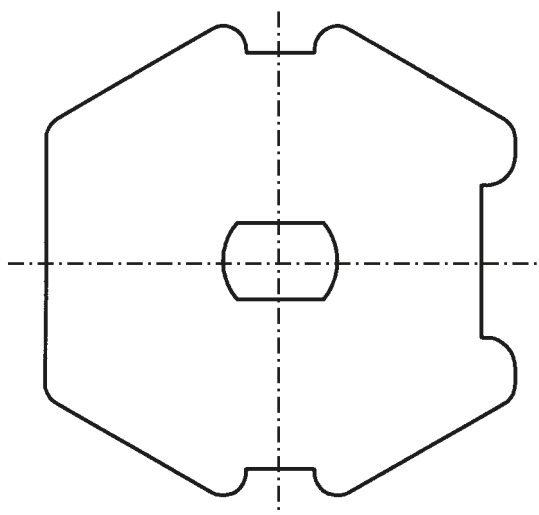
Profile der Adapter (Profilrohre) im Maßstab 1:1 Maßangaben in Millimeter.



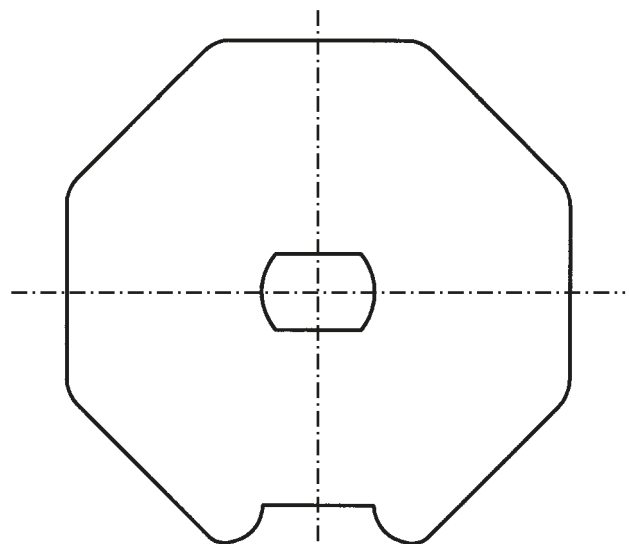
23 555.0001  
a/f 60, 8kant  
Döhner, Selve, Eckermann, Heinzmann



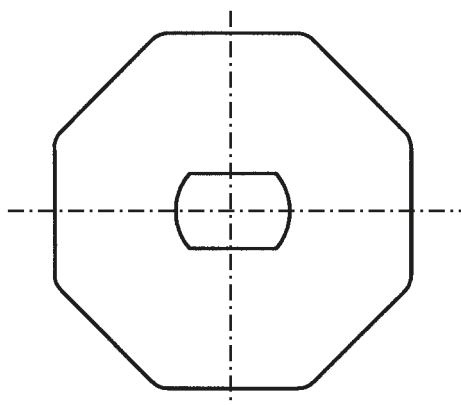
23 557.0001  
a/f 60, 8kant  
Martin



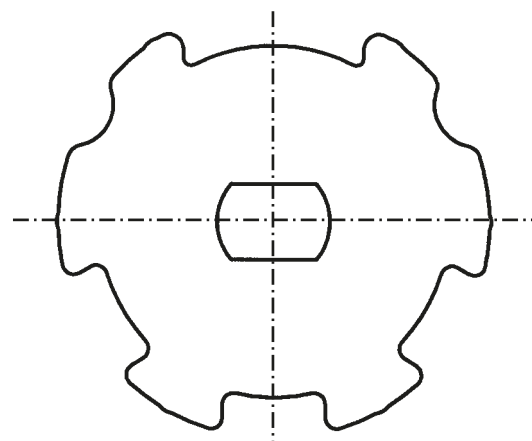
23 548.0001  
a/f 75, 6kant  
Butzbach, Mäule



23 529.0001  
a/f 70x1,0, 8kant  
Selve, Eckermann



23 873.0001  
a/f 50x1,5  
8kant, Rau



23 874.0001  
Ø 60x1,0  
Alu-Plastik

Funk-  
Rohrantriebe

Rohrantriebe

Jalousie-  
Antriebe

Sonder-  
Antriebe

Solare Antriebs-  
Systeme

Funk-  
Steuerungen

Steuerungen

Zubehör

Torantriebe

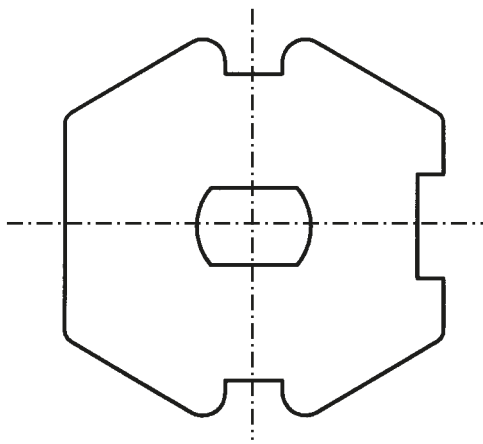
Tor-  
Steuerungen

Zubehör  
Torbereich

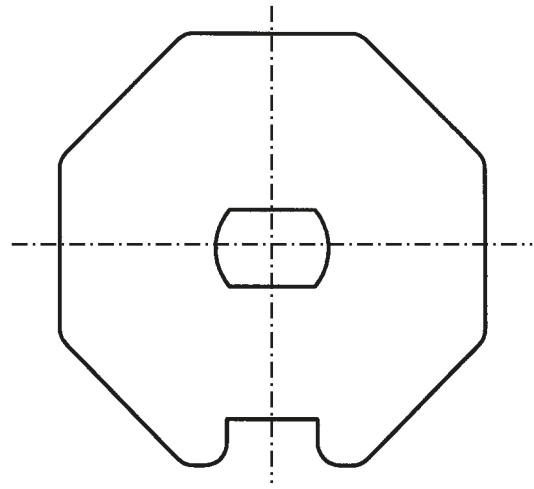
Adapterprofile

# Adapterprofile für Typ 9 NHK

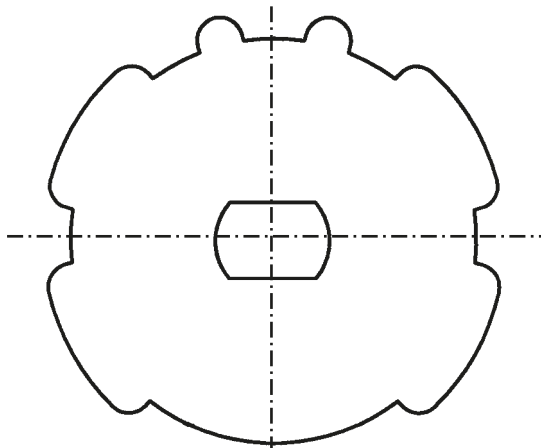
Profile der Adapter (Profilrohre) im Maßstab 1:1 Maßangaben in Millimeter.



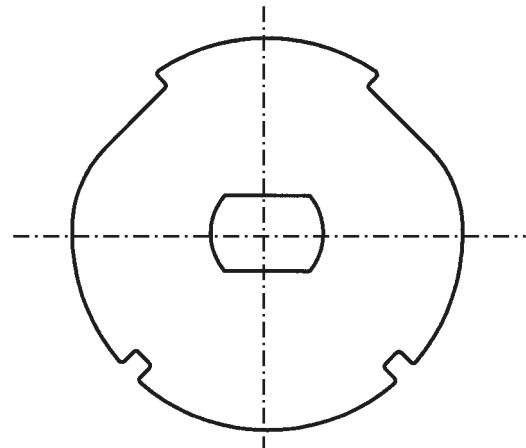
23 554.0001  
a/f 60, 6kant  
Butzbach, Mäule



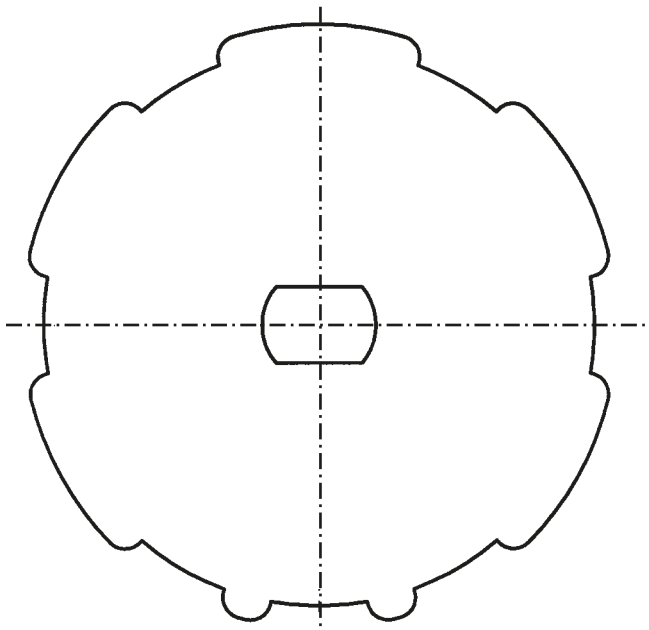
23 534.0001  
a/f 60, 8kant  
Imbac



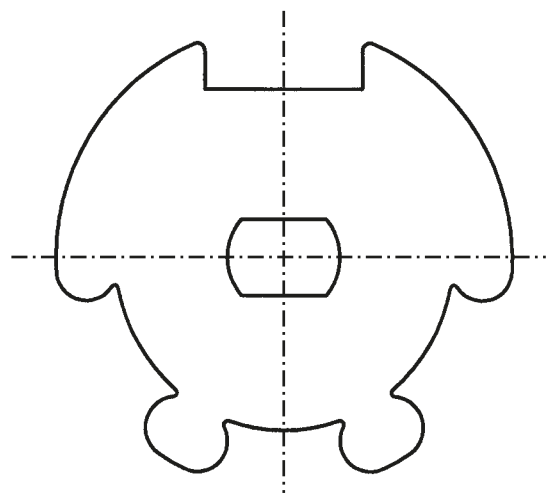
23 522.0001  
Ø 65  
Hoos



23 586.0001  
Ø 55 rund



23 622.0001  
Ø 83 x 1,5



23 562.0001  
Ø 62  
Le Profil, Krülland

Profile der Adapter (Profilrohre) im Maßstab 1:1 Maßangaben in Millimeter.

Funk-  
Rohrantriebe

Rohrantriebe

Jalousie-  
Antriebe

Sonder-  
Antriebe

Solare Antriebs-  
Systeme

Funk-  
Steuerungen

Steuerungen

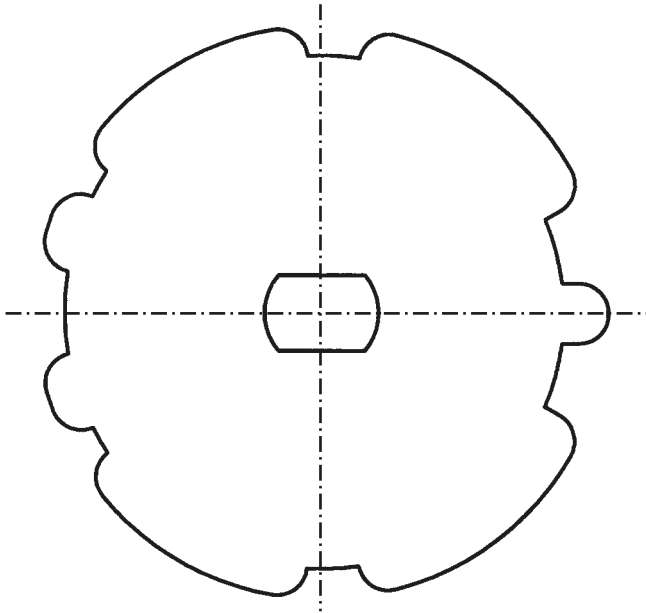
Zubehör

Torantriebe

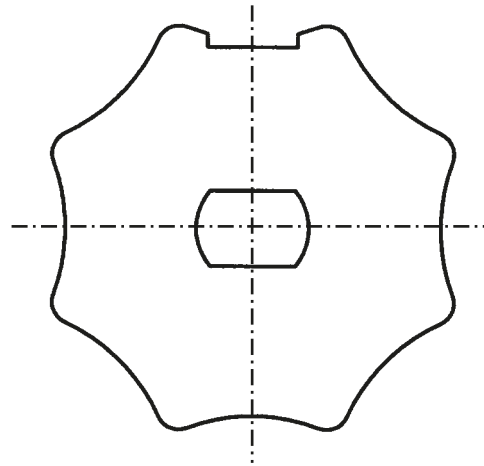
Tor-  
Steuerungen

Zubehör  
Torbereich

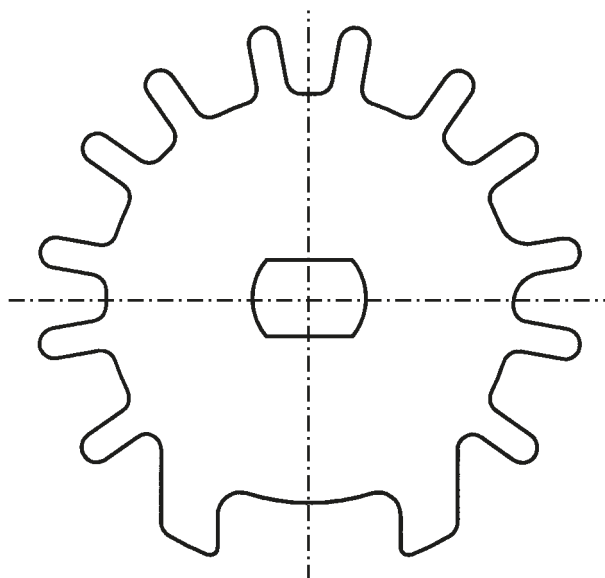
Adapterprofile



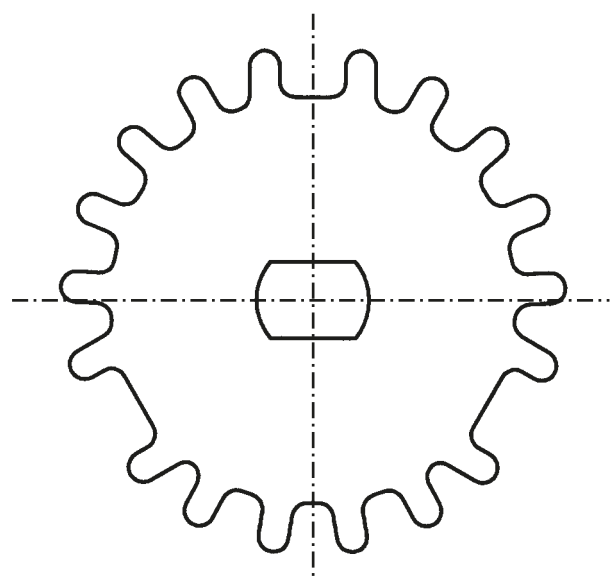
23 528.0001  
Ø 80  
Zurflüh-Feller



23 906.0001  
Ø 60, 8kant  
Bonfante



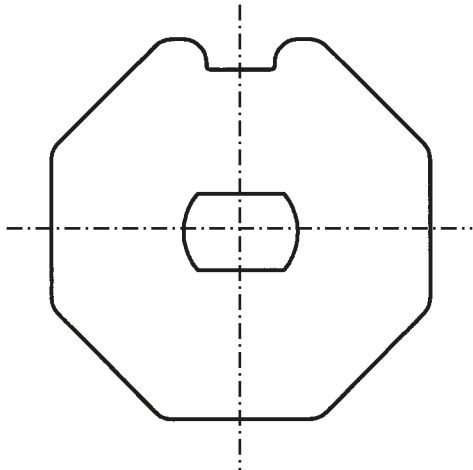
23 336.0001  
Ø 76 x 1,2  
Kittelberger



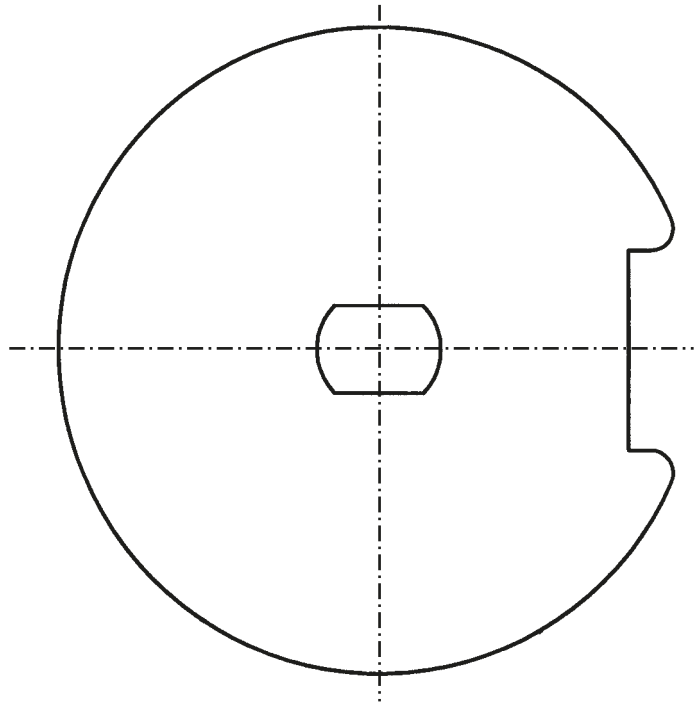
23 320.0001  
Ø 71 x 1,5

# Adapterprofile für Typ 9 NHK

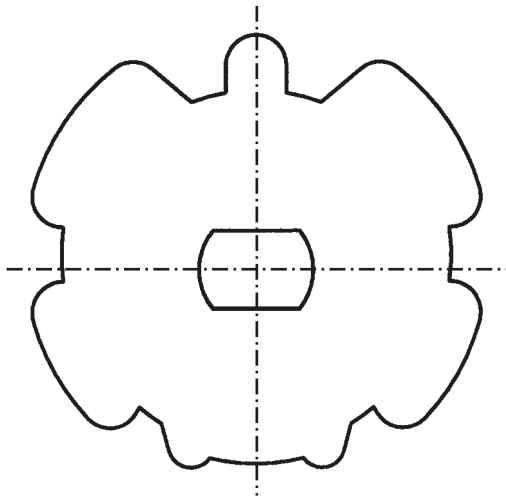
Profile der Adapter (Profilrohre) im Maßstab 1:1 Maßangaben in Millimeter.



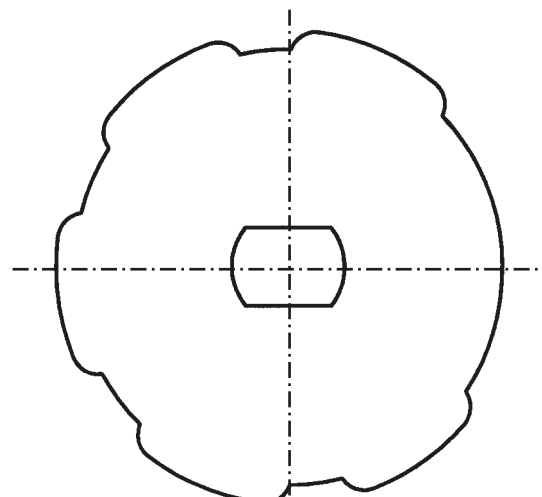
23 301.0001  
a/f 50, 8kant  
Selve



23 542.0001  
Ø 85 LeProfil  
Ø 89 Deprat

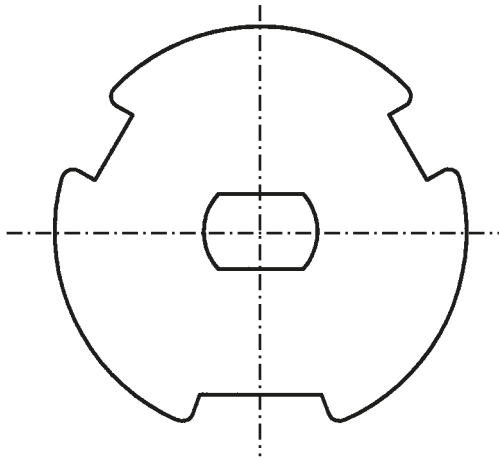


23 558.0001  
Ø 64  
Zurflüh-Feller

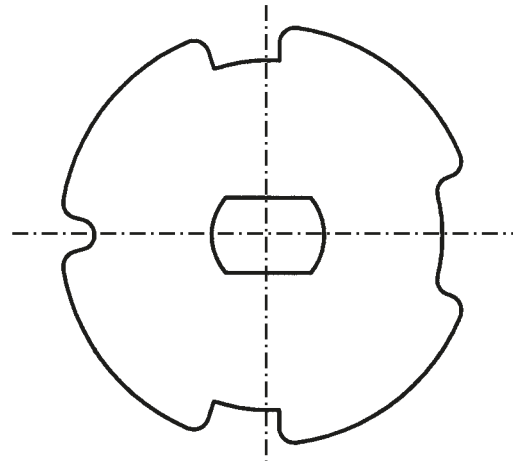


23 556.0001  
Ø 65  
Imbac, Metallpress, Eckermann

Profile der Adapter (Profilrohre) im Maßstab 1:1 Maßangaben in Millimeter.



23 870.0002  
 Ø 57  
 Ates Alu



23 834.0001  
 Ø 58  
 Thermo Perco

Funk-  
Rohrantriebe

Rohrantriebe

Jalousie-  
Antriebe

Sonder-  
Antriebe

Solare Antriebs-  
Systeme

Funk-  
Steuerungen

Steuerungen

Zubehör

Torantriebe

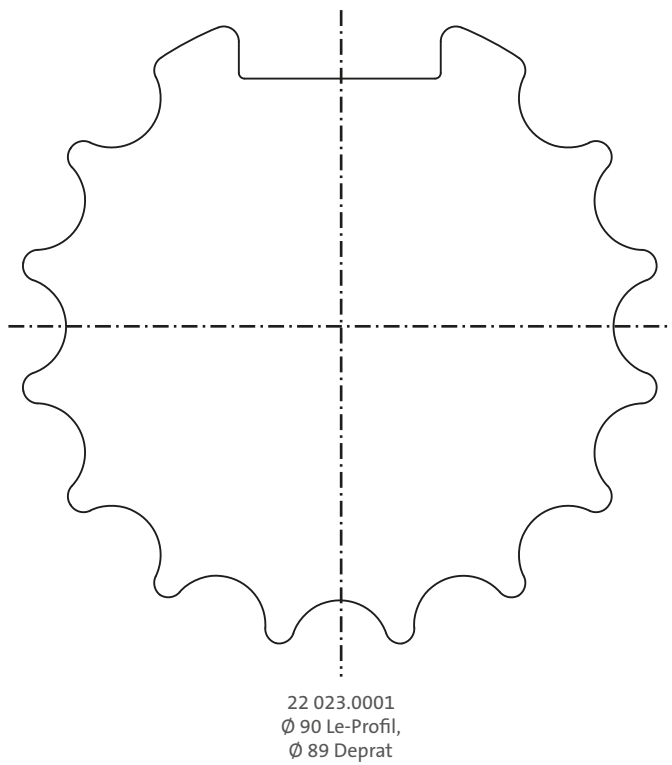
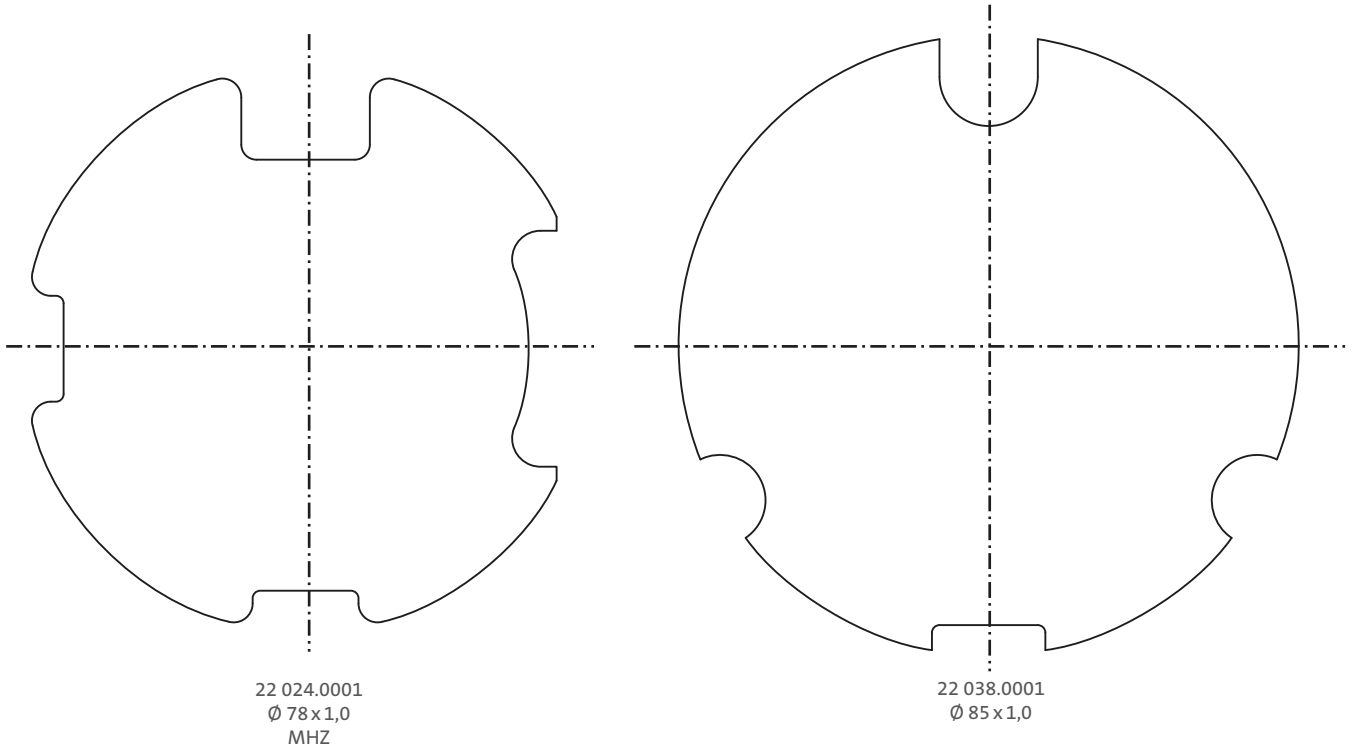
Tor-  
Steuerungen

Zubehör  
Torbereich

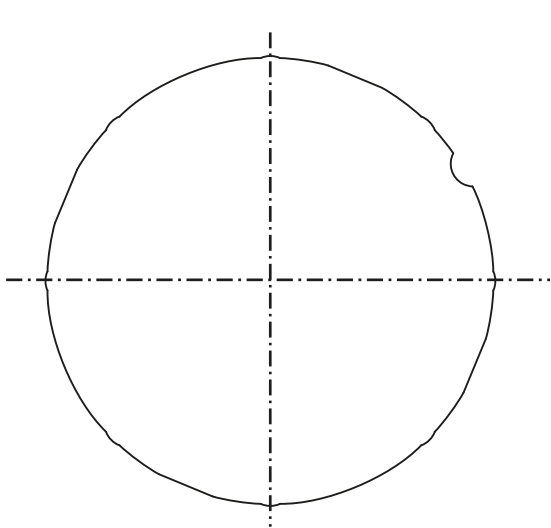
Adapterprofile

# Adapterprofile für Typ 11/Typ 11 NHK

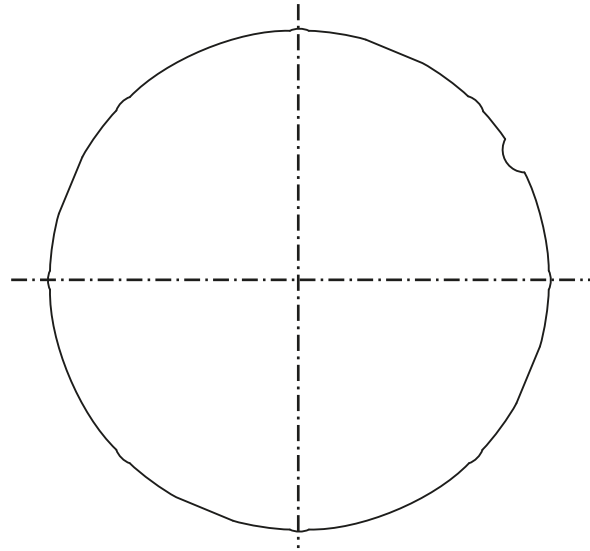
Profile der Adapter (Nutrohre) im Maßstab 1:1 Maßangaben in Millimeter.



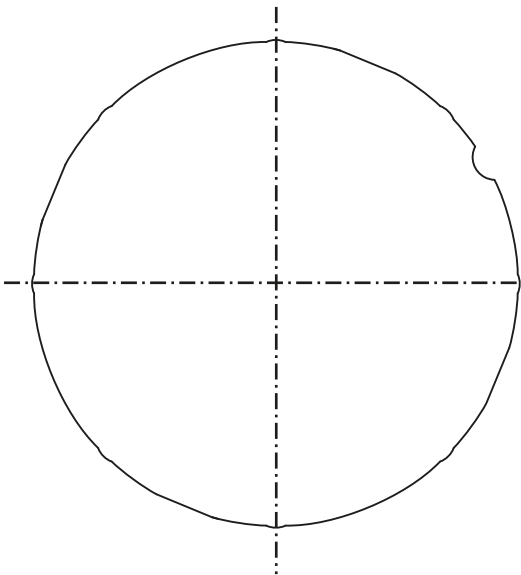
## Profile der Adapter (Rundrohre) im Maßstab 1:1 Maßangaben in Millimeter.



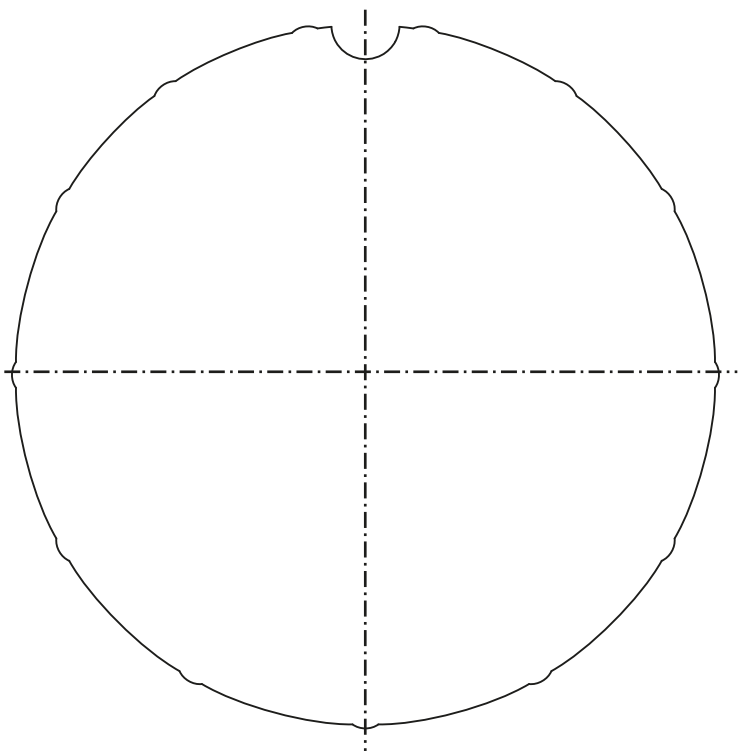
22 025.0001  
 $\varnothing$  63 x 1,5  
 mit 4 x M6-Gewinde



22 026.0001  
 $\varnothing$  70 x 1,5  
 mit 4 x M6-Gewinde



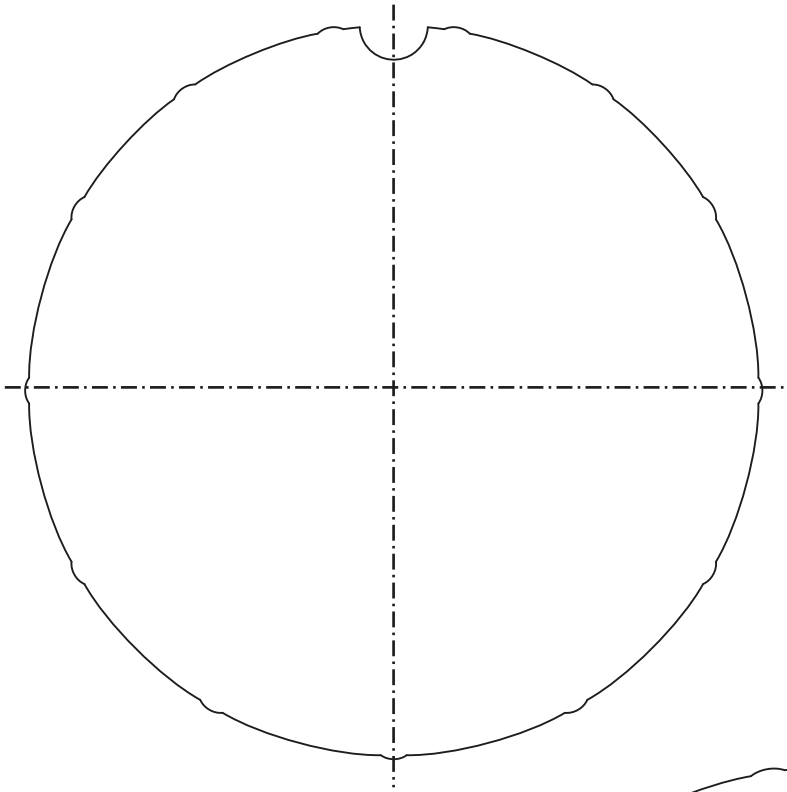
22 027.0001  
 $\varnothing$  70 x 2,0  
 mit 4 x M6-Gewinde



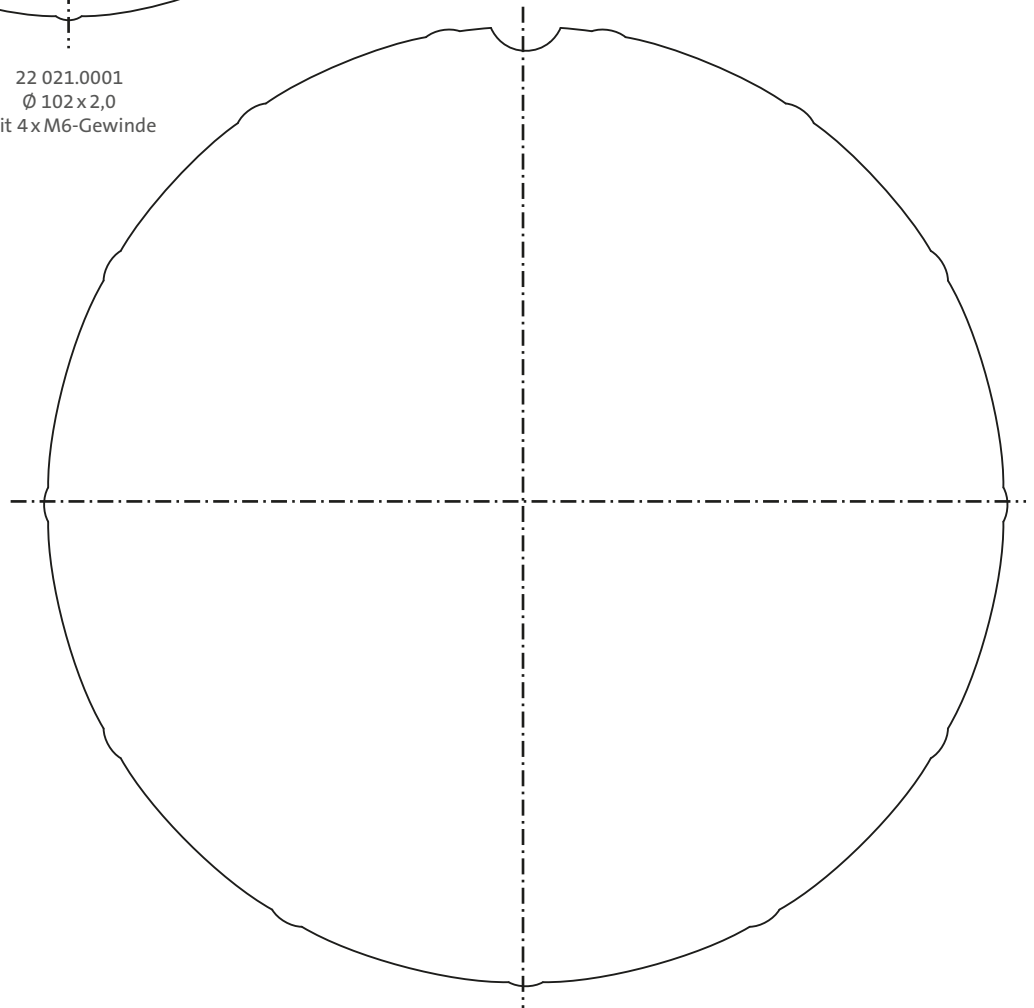
22 022.0001  
 $\varnothing$  98 x 2,0  
 mit 4 x M6-Gewinde

# Adapterprofile für Typ 11/Typ 11 NHK

Profile der Adapter (Rundrohre) im Maßstab 1:1 Maßangaben in Millimeter.



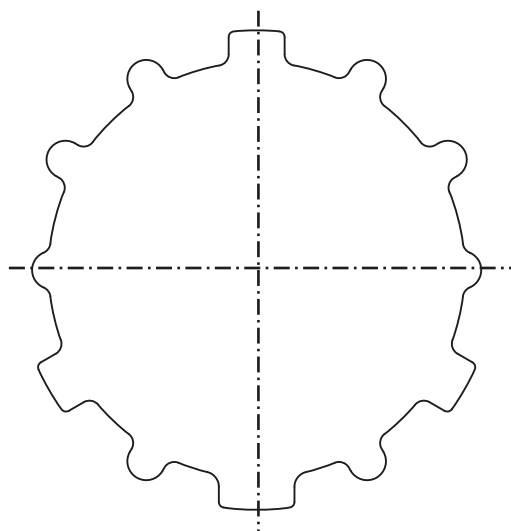
22 021.0001  
Ø 102 x 2,0  
mit 4xM6-Gewinde



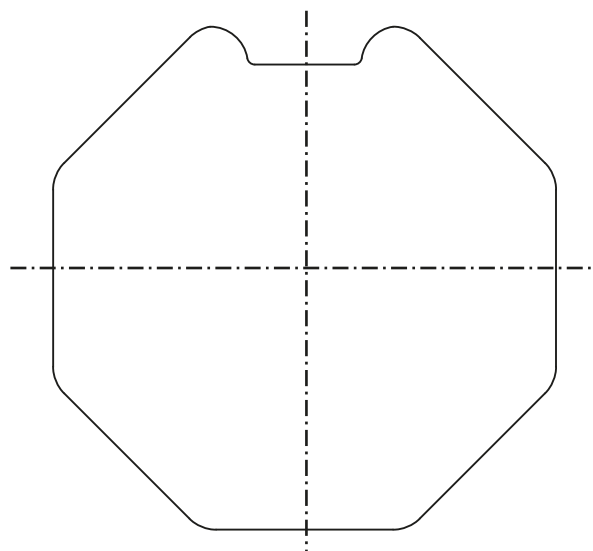
22 036.0001  
Ø 133 x 2,5; Ø 133 x 2,0  
mit 4xM6-Gewinde



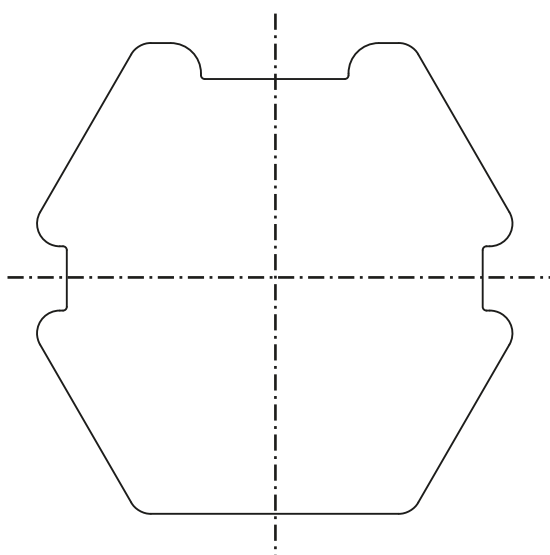
## Profile der Adapter (Profilrohre) im Maßstab 1:1 Maßangaben in Millimeter.



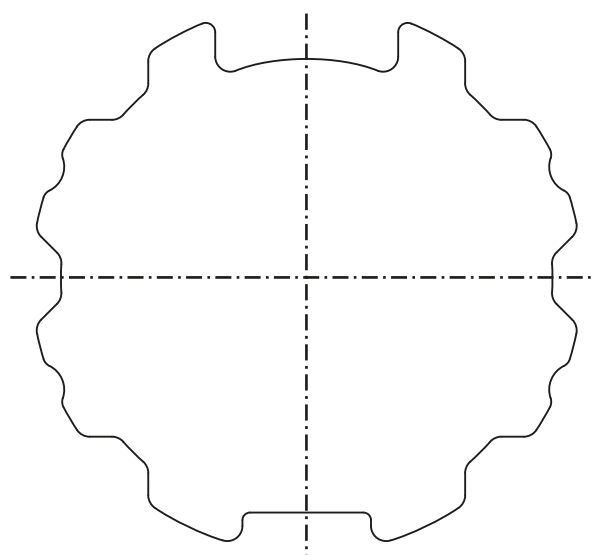
13 117.0901  
 $\varnothing$  67 x 1,5  
 MHZ



22 020.0001  
 8kant, a/f 70  
 Selve, Eckermann, Roma



22 029.0001  
 6kant,  $\varnothing$  75  
 Butzbach, Mäule



22 033.0001  
 $\varnothing$  76 x 1,2  
 Kittelberger, Wiral

Funk-  
Rohrantriebe

Rohrantriebe

Jalousie-  
Antriebe

Sonder-  
Antriebe

Solare Antriebs-  
Systeme

Funk-  
Steuerungen

Steuerungen

Zubehör

Torantriebe

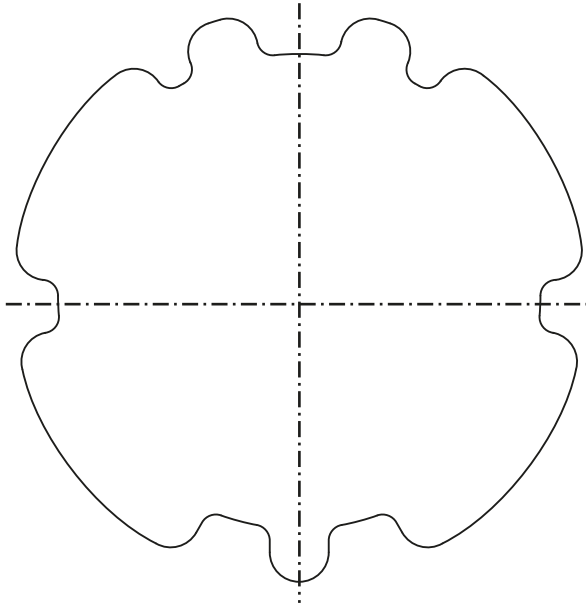
Tor-  
Steuerungen

Zubehör  
Torbereich

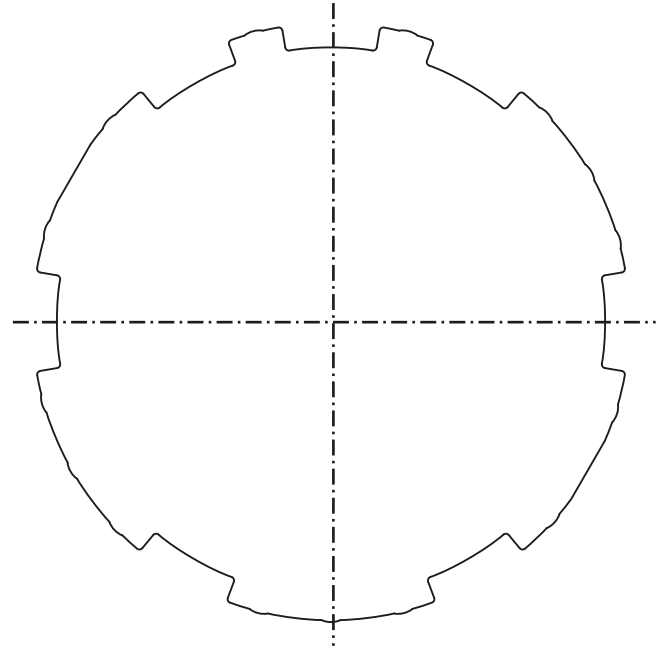
Adapterprofile

# Adapterprofile für Typ 11/Typ 11 NHK

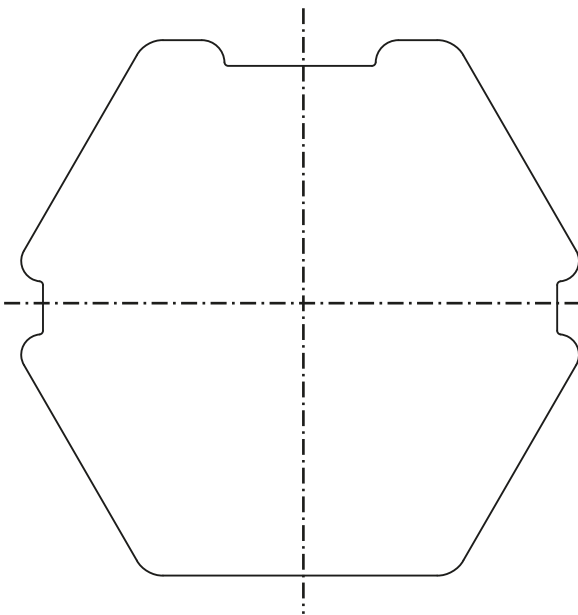
Profile der Adapter (Profilrohre) im Maßstab 1:1 Maßangaben in Millimeter.



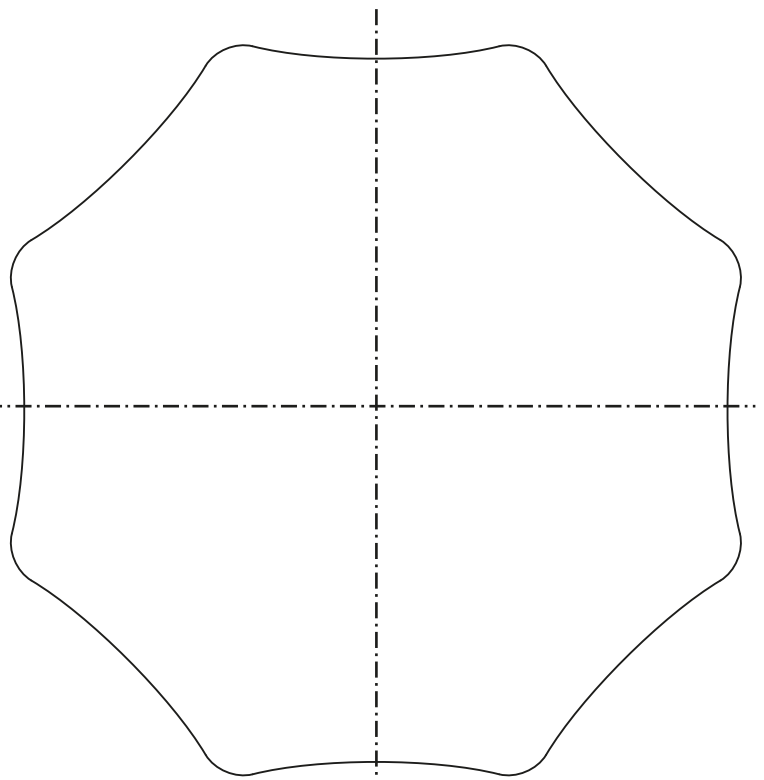
22 032.0001  
ZF 80  
Zurflüh-Feller



22 031.0001  
Ø 83 x 1,5  
mit 4 x M6-Gewinde

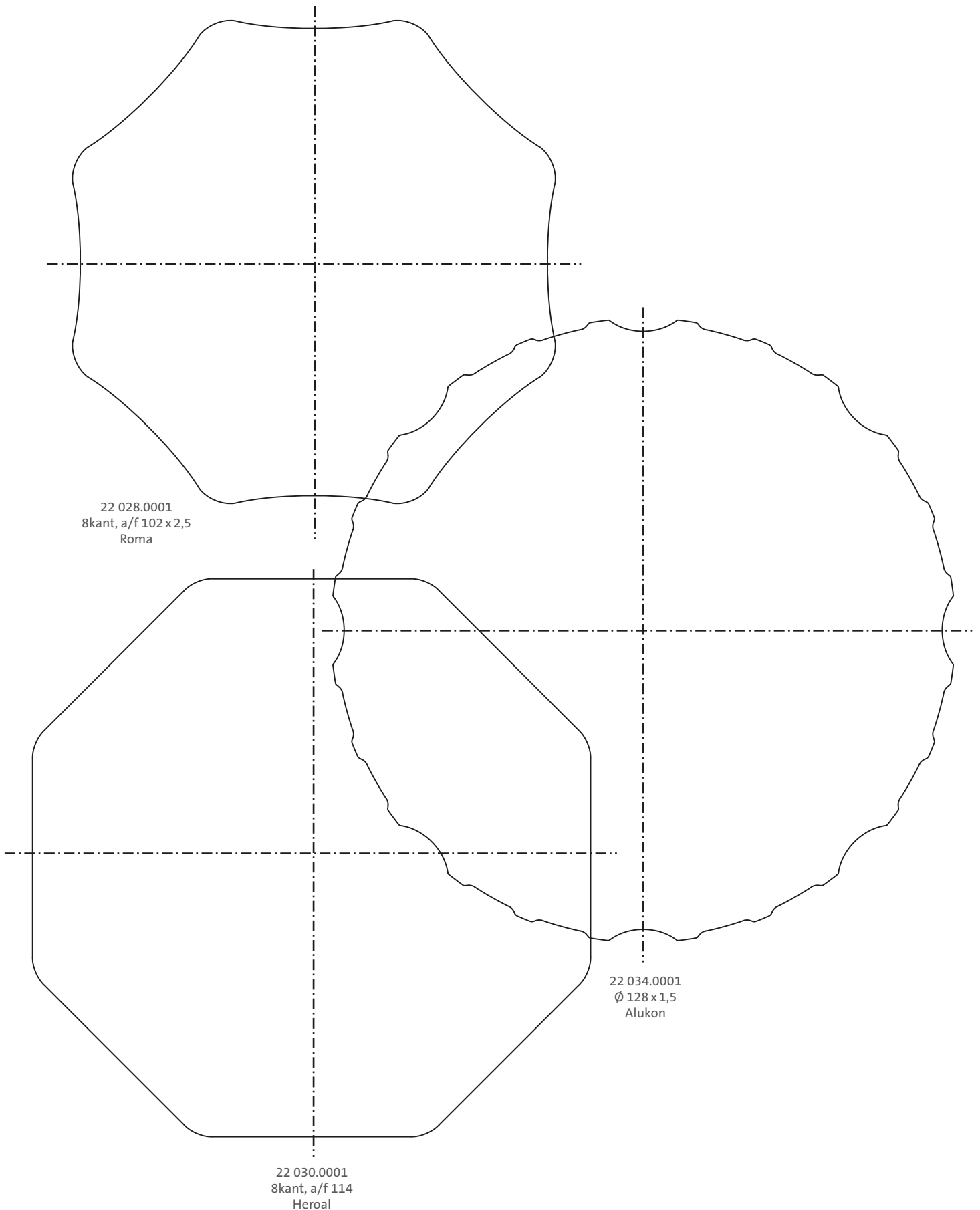


22 037.0001  
6kant, Ø 85  
Butzbach



22 035.0001  
8kant, a/f 102 x 2,0  
Alulux

## Profile der Adapter (Profilrohre) im Maßstab 1:1 Maßangaben in Millimeter.



- Funk-Rohrantriebe
- Rohrantriebe
- Jalousie-Antriebe
- Sonder-Antriebe
- Solare Antriebs-Systeme
- Funk-Steuerungen
- Steuerungen
- Zubehör
- Torantriebe
- Tor-Steuerungen
- Zubehör Torbereich
- Adapterprofile



# Zugkrafttabellen für Rohrantriebe

# Zugkrafttabellen RevoLine S

## Zugkrafttabelle für einteilige Rollläden

Baugröße	Drehmoment [Nm]	Wellen-Ø [mm]	Stabdicke bis [mm]	Max. Behanggewicht bei einer Rollladenhöhe bis				
				1,0 m [kg]	1,5 m [kg]	2,0 m [kg]	2,5 m [kg]	3,0 m [kg]
RolTop S5 RolTop S5-868	5	42	6	17	16	14	13	12
RolTop S8 RolTop S8-868	8	42	6	28	25	23	21	20
RolTop S12 RolTop S12-868	12	42	6	42	38	34	32	30

Bei den angegebenen Werten wurde 15 % Reibung berücksichtigt.

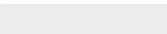
## Zugkrafttabelle für Rollos

Baugröße	Drehmoment [Nm]	Wellen-Ø [mm]	Zugkraft an der Achse [kg]	Max. Rollogewicht inkl. Fallstabgewicht (lfm. 300 g)	
				bis 1,5 m [kg]	bis 3 m [kg]
RolTop S1,5/70 RolTop S1,5/70-868	1,5	42	7	5,8	5,3
RolTop S3/30 RolTop S3/30-868	3	42	14	11,5	10,5
RolTop S5/30 RolTop S5/30-868 RolTop S5 RolTop S5-868	5	42	24	19	17,5
RolTop S8 RolTop S8-868	8	42	38	30	28
RolTop S12 RolTop S12-868	12	42	57	46	42

## Zugkrafttabelle für Markisen

Baugröße	Drehmoment [Nm]	Wellen-Ø [mm]	Zugkraft an der Achse [kg]	Fallarm- und Senkrechtmarkisen mit Markisenstoff 300 g/m <sup>2</sup> . Fallstabgewicht 500 g/lfm bei 3,0 m Höhe.		
				einteilig bis 3,0 m	einteilig bis 6,0 m	einteilig bis 9,0 m
RolTop S1,5/70 RolTop S1,5/70-868	1,5	42	7			
RolTop S3/30 RolTop S3/30-868	3	42	14			
RolTop S5/30 RolTop S5/30-868	5	42	24			

Antriebe für Markisoletten, Wintergartenbeschattungen, Gegenzugsanlagen usw. müssen jeweils für die Anlage ermittelt werden.

Legende  Antriebsempfehlung

**Hinweis: Beachten Sie unbedingt die zulässige Belastung der Wickelwelle!**

## Zugkrafttabelle für einteilige Rollläden

Baugröße	Drehmoment [Nm]	Wellen-Ø [mm]	Stabdicke bis [mm]	Max. Behanggewicht bei einer Rollladenhöhe bis				
				1,0 m [kg]	1,5 m [kg]	2,0 m [kg]	2,5 m [kg]	3,0 m [kg]
VariEco S5 VariEco S5-868	5	42	6	17	16	14	13	12
VariEco S8 VariEco S8-868	8	42	6	28	25	23	21	20
VariEco S12 VariEco S12-868	12	42	6	42	38	34	32	30

Bei den angegebenen Werten wurde 15 % Reibung berücksichtigt.

## Zugkrafttabelle für Rollos

Baugröße	Drehmoment [Nm]	Wellen-Ø [mm]	Zugkraft an der Achse [kg]	Max. Rollogewicht inkl. Fallstabgewicht (lfm. 300 g)	
				bis 1,5 m [kg]	bis 3,0 m [kg]
VariEco S1,5/70 VariEco S1,5/70-868	1,5	42	7	5,8	5,3
VariEco S3/30 VariEco S3/30-868	3	42	14	11,5	10,5
VariEco S5/30 VariEco S5/30-868 VariEco S5 VariEco S5-868	5	42	24	19	17,5
VariEco S8 VariEco S8-868	8	42	38	30	28
VariEco S12 VariEco S12-868	12	42	57	46	42

## Zugkrafttabelle für Markisen

Baugröße	Drehmoment [Nm]	Wellen-Ø [mm]	Zugkraft an der Achse [kg]	Fallarm- und Senkrechtmarkisen mit Markisenstoff 300 g/m². Fallstabgewicht 500 g/lfm bei 3,0 m Höhe.		
				einteilig bis 3,0 m	einteilig bis 6,0 m	einteilig bis 9,0 m
VariEco S1,5/70 VariEco S1,5/70-868	1,5	42	7			
VariEco S3/30 VariEco S3/30-868	3	42	14			
RoTop S5/30 VariEco S5/30-868	5	42	24			

Antriebe für Markisoletten, Wintergartenbeschattungen, Gegenzugsanlagen usw. müssen jeweils für die Anlage ermittelt werden.

Legende  Antriebsempfehlung

# Zugkrafttabellen RevoLine M

## Zugkrafttabelle für einteilige Rollläden

Baugröße	Drehmoment [Nm]	Wellen-Ø [mm]	Stabdicke bis [mm]	Max. Behanggewicht bei einer Rollladenhöhe bis				
				1,0 m [kg]	1,5 m [kg]	2,0 m [kg]	2,5 m [kg]	3,0 m [kg]
RolTop M7/23 RolTop M7-868/23	7	65*)	8	17	16	15	15	14
RoSmart M10-K RolTop M10, RolTop M10-K RolTop M10-868, RolTop M10-868-K	10	65*)	8	25	23	22	21	20
RolTop M12/23 RolTop M12-868/23	12	65*)	8	30	28	27	25	24
RoSmart M20-K RolTop M20 RolTop M20-868	20	65*)	8	49	47	44	42	40
RolTop M30 RolTop M30-868	30	65*)	8	74	70	67	63	60
RolTop M40 RolTop M40-868	40	65*)	8	99	94	89	84	79
RolTop M50 RolTop M50-868	50	65*)	8	123	117	111	104	99
RolTop M7/23 RolTop M7-868/23	7	65*)	11	17	16	14	13	12
RoSmart M10-K RolTop M10, RolTop M10-K RolTop M10-868, RolTop M10-868-K	10	65*)	11	24	22	20	19	18
RolTop M12/23 RolTop M12-868/23	12	65*)	11	28	26	24	22	21
RoSmart M20-K RolTop M20 RolTop M20-868	20	65*)	11	47	43	40	37	35
RolTop M30 RolTop M30-868	30	65*)	11	71	65	60	56	53
RolTop M40 RolTop M40-868	40	65*)	11	94	86	80	75	70
RolTop M50 RolTop M50-868	50	65*)	11	118	108	100	93	88
RolTop M7/23 RolTop M7-868/23	7	65*)	14	15	14	13	12	11
RoSmart M10-K RolTop M10, RolTop M10-K RolTop M10-868, RolTop M10-868-K	10	65*)	14	22	20	18	17	16
RolTop M12/23 RolTop M12-868/23	12	65*)	14	26	24	22	20	19
RoSmart M20-K RolTop M20 RolTop M20-868	20	65*)	14	44	40	36	34	32
RolTop M30 RolTop M30-868	30	65*)	14	66	60	55	51	48
RolTop M40 RolTop M40-868	40	65*)	14	88	80	73	68	64
RolTop M50 RolTop M50-868	50	65*)	14	110	100	91	85	79

\*) entspricht der SW 60 mm 8-kant Welle

Bei den angegebenen Werten wurde 15 % Reibung berücksichtigt. RoSmart-Rollladenantriebe benötigen mind. einen definierten Anschlag (obere oder untere Endlage). Bei mehrteiligen Anlagen müssen je Teil zusätzlich 5 % Reibung berücksichtigt werden.



### Zugkrafttabelle für einteilige Rollläden

Baugröße	Drehmoment [Nm]	Wellen-Ø [mm]	Stabdicke bis [mm]	Max. Behanggewicht bei einer Rollladenhöhe bis				
				1,0 m [kg]	1,5 m [kg]	2,0 m [kg]	2,5 m [kg]	3,0 m [kg]
VariEco M7/23 VariEco M7/23-868	7	65*)	8	17	16	15	15	14
VariEco M10 VariEco M10-868	10	65*)	8	25	23	22	21	20
VariEco M12/23 VariEco M12/23-868	12	65*)	8	30	28	27	25	24
VariEco M20 VariEco M20-868	20	65*)	8	49	47	44	42	40
VariEco M30 VariEco M30-868	30	65*)	8	74	70	67	63	60
VariEco M40 VariEco M40-868	40	65*)	8	99	94	89	84	79
VariEco M50 VariEco M50-868	50	65*)	8	123	117	111	104	99
VariEco M7/23 VariEco M7/23-868	7	65*)	11	17	16	14	13	12
VariEco M10 VariEco M10-868	10	65*)	11	24	22	20	19	18
VariEco M12/23 VariEco M12/23-868	12	65*)	11	28	26	24	22	21
VariEco M20 VariEco M20-868	20	65*)	11	47	43	40	37	35
VariEco M30 VariEco M30-868	30	65*)	11	71	65	60	56	53
VariEco M40 VariEco M40-868	40	65*)	11	94	86	80	75	70
VariEco M50 VariEco M50-868	50	65*)	11	118	108	100	93	88
VariEco M7/23 VariEco M7/23-868	7	65*)	14	15	14	13	12	11
VariEco M10 VariEco M10-868	10	65*)	14	22	20	18	17	16
VariEco M12/23 VariEco M12/23-868	12	65*)	14	26	24	22	20	19
VariEco M20 VariEco M20-868	20	65*)	14	44	40	36	34	32
VariEco M30 VariEco M30-868	30	65*)	14	66	60	55	51	48
VariEco M40 VariEco M40-868	40	65*)	14	88	80	73	68	64
VariEco M50 VariEco M50-868	50	65*)	14	110	100	91	85	79

\*) entspricht der SW 60 mm 8-kant Welle

Bei den angegebenen Werten wurde 15 % Reibung berücksichtigt.  
Bei mehrteiligen Anlagen müssen je Teil zusätzlich 5 % Reibung berücksichtigt werden.

**Hinweis: Beachten Sie unbedingt die zulässige Belastung der Wickelwelle!**

# Zugkrafttabellen für RevoLine M/L

## Zugkrafttabelle für Markisen und Rollos

## RevoLine M

Baugröße	Drehmoment [Nm]	Wellen-Ø [mm]	Zugkraft an der Achse [kg]	Fallarm- und Senkrechtmarkisen mit Markisenstoff Fallstabgewicht 500 g/lfm bei 3,0 m Höhe			Gelenkarmmarkisen max. Armanzahl an den Gelenkarm-, Kassetten- oder Kastenmarkisen		
				einteilig bis 3,0 m	einteilig bis 6,0 m	einteilig bis 9,0 m	20 kg je Arm	25 kg je Arm	30 kg je Arm
VariEco M7/23 VariEco M7/23-868	7	50	28						
		78	18						
VariEco M10 VariEco M10-868	10	50	40						
		78	26						
		85	24						
VariEco M12/23 VariEco M12/23-868	12	50	48						
		78	31						
VariEco M20 VariEco M20-868	20	50	80				2	2	2
		78	51				2		
		85	47				2		
VariEco M30 VariEco M30-868	30	50	120				4	4	2
		78	77				2	2	2
		85	71				2	2	2
VariEco M40 VariEco M40-868	40	50	160				6	4	4
		78	103				4	2	
		85	94				4	2	
VariEco M50 VariEco M50-868	50	50	200				6	6	4
		78	128				4	4	2
		85	118				4	4	2

Antriebe für Markisolekten, Wintergartenbeschattungen, Gegenzuganlagen usw. müssen jeweils für die Anlage ermittelt werden.

## Zugkrafttabelle für Markisen und Rollos

## RevoLine L

Baugröße	Drehmoment [Nm]	Drehzahl [Upm]	Wellen-Ø [mm]	Zugkraft an der Achse [kg]	offene Gelenkarmmarkisen max. Armanzahl an den Gelenkarmmarkisen		
					20 kg je Arm	25 kg je Arm	30 kg je Arm
VariEco L40 VariEco L40-868	40	14	78	103	4	2	2
			85	94	4	2	2
VariEco L60 VariEco L60-868	60	14	78	154	6	4	4
			85	141	4	4	4
VariEco L80 VariEco L80-868	80	14	78	205	6	6	4
			85	188	6	6	4

Antriebe für Markisolekten, Wintergartenbeschattungen, Gegenzuganlagen usw. müssen jeweils für die Anlage ermittelt werden.

Legende 2 > Antriebsempfehlung + Anzahl der Gelenkarme

### Zugkrafttabelle für Markisen und Rollos

### RevoLine M

Baugröße	Drehmoment [Nm]	Wellen-Ø [mm]	Zugkraft an der Achse [kg]	Fallarm- und Senkrechtmarkisen mit Markisenstoff Fallstabgewicht 500 g/lfm bei 3,0 m Höhe			Gelenkarmmarkisen max. Armanzahl an den Gelenkarm-, Kassetten- oder Kastenmarkisen		
				einteilig bis 3,0 m	einteilig bis 6,0 m	einteilig bis 9,0 m	20 kg je Arm	25 kg je Arm	30 kg je Arm
SunTop M7/23 SunTop M7-868/23	7	50	28						
		78	18						
SunTop M10 SunTop M10-868	10	50	40						
		78	26						
		85	24						
SunTop M12/23 SunTop M12-868/23	12	50	48						
		78	31						
SunTop M20 SunTop M20-868	20	50	80				2	2	2
		78	51				2		
		85	47				2		
SunTop M30 SunTop M30-868	30	50	120				4	4	2
		78	77				2	2	2
		85	717				2	2	2
SunTop M40 SunTop M40-868	40	50	160				6	4	4
		78	103				4	2	
		85	94				4	2	
SunTop M50 SunTop M50-868	50	50	200				6	6	4
		78	128				4	4	2
		85	118				4	4	2

Antriebe für Markisoletten, Wintergartenbeschattungen, Gegenzuganlagen usw. müssen jeweils für die Anlage ermittelt werden.

### Zugkrafttabelle für Markisen und Rollos

### RevoLine L

Baugröße	Drehmoment [Nm]	Wellen-Ø [mm]	Zugkraft an der Achse [kg]	Fallarm- und Senkrechtmarkisen mit Markisenstoff Fallstabgewicht 500 g/lfm bei 3,0 m Höhe			Gelenkarmmarkisen max. Armanzahl an den Gelenkarm-, Kassetten- oder Kastenmarkisen		
				einteilig bis 3,0 m	einteilig bis 6,0 m	einteilig bis 9,0 m	20 kg je Arm	25 kg je Arm	30 kg je Arm
SunTop L40 SunTop L40-868	40	78	26				4	2	2
		85	24				4	2	2
SunTop L60 SunTop L60-868	60	78	51				6	4	4
		85	47				3	4	4
SunTop L80 SunTop L80-868	80	78	77				6	6	4
		85	71				2	6	4

Antriebe für Markisoletten, Wintergartenbeschattungen, Gegenzuganlagen usw. müssen jeweils für die Anlage ermittelt werden.

Legende 2 > Antriebsempfehlung + Anzahl der Gelenkarme

# Zugkrafttabellen Typ 11 mit RevoLine-Austrieb

## Zugkrafttabelle für einteilige Rollläden

Baugröße	Drehmoment [Nm]	Wellen-Ø [mm]	Zugkraft an der Achse [kg]	Max. Behanggewicht bei einer Rollladenhöhe bis		
				1,5 m [kg]	2,5 m [kg]	3,0 m [kg]
Typ 11/10	100	78	11	195	175	166
Typ 11/12	120	78	11	234	210	199
Typ 11/10	100	78	14	183	160	152
Typ 11/12	120	78	14	220	193	183
Typ 11/10	100	100	14	159	145	140
Typ 11/12	120	100	14	191	175	168
Typ 11/10	100	114	11	140	135	131
Typ 11/12	120	114	14	169	161	157

### Hinweise:

- Für mehrteilige Rollläden muss pro weiterer Rollladen das Rollladengewicht um 5 % erhöht werden.
- Die zulässigen Belastungen der Wickelwelle sind unbedingt zu beachten!
- Diese Angaben sind Richtwerte. Haftung ausgeschlossen!
- Bei allen Tabellen ist der Ausgangspunkt das reine Rollladengewicht.

## Zugkrafttabelle für Markisen und Rollos

Baugröße	Drehmoment [Nm]	Wellen-Ø [mm]	Zugkraft an der Achse [kg]	Max. Armanzahl an den Gelenkarmmarkisen, Kassettenmarkisen, Kastenmarkisen		
				20 kg pro Arm	25 kg pro Arm	30 kg pro Arm
Typ 11/10 Typ 11/10 CSM-E Typ 11/10 CSM-868 Typ 11/10 CSM-F-868	100	78	256	8	8	6
		85	235	8	6	6
Typ 11/12 Typ 11/12 CSM-E Typ 11/12 CSM-868 Typ 11/12 CSM-F-868	120	78	308	8	8	8
		85	282	8	8	8

Antriebe für Markisoletten, Wintergartenbeschattungen, Gegenzuganlagen usw. müssen jeweils für die Anlage ermittelt werden.

Legende 2 > Antriebsempfehlung + Anzahl der Gelenkarme

Baugröße	Bemessungs- drehmoment [Nm]	Wellen-Ø [mm]	Stab- nenn- dicke [mm]	Maximales Behanggewicht bei einer Rolltor-/Rollladenhöhe bis						
				2,0 m [kg]	2,5 m [kg]	3,0 m [kg]	3,5 m [kg]	4,0 m [kg]	4,5 m [kg]	5,0 m [kg]
Typ 15/12	120	108	14	174	167	162	155	150	145	140
		108	19	161	154	148	140	134	130	125
		108	23	152	154	137	130	124	120	115
		133	14	146	146	142	139	136	133	129
		133	19	143	138	133	130	125	121	117
		133	23	139	131	126	123	117	113	109
		168	14	117	117	117	117	117	114	113
		168	19	115	115	115	113	110	108	107
Typ 15/15	150	108	14	218	208	203	194	187	182	175
		108	19	201	192	185	175	168	163	156
		108	23	190	181	172	162	155	150	144
		133	14	182	182	178	174	171	166	161
		133	19	179	172	166	162	156	151	146
		133	23	173	164	158	154	146	141	137
		168	14	146	146	146	146	146	143	141
		168	19	144	144	144	141	137	135	133
Typ 15/18	180	108	14	261	250	243	233	224	218	210
		108	19	241	231	221	209	201	195	187
		108	23	228	218	206	194	186	181	173
		133	14	219	219	213	208	205	199	194
		133	19	215	206	199	194	188	181	176
		133	23	208	196	189	185	176	169	164
		168	14	175	175	175	175	175	172	169
		168	19	172	172	172	169	165	162	160
Typ 15/23	230	108	14	334	320	311	298	287	279	269
		108	19	308	295	283	268	257	250	239
		108	23	291	278	263	248	238	231	221
		133	14	279	279	273	266	261	254	247
		133	19	274	264	255	248	240	231	224
		133	23	265	251	242	236	224	216	203
		168	14	223	223	223	223	223	219	216
		168	19	220	220	220	216	211	207	204
Typ 15/30	300	108	14	435	417	405	388	374	364	351
		108	19	402	385	369	349	335	326	312
		108	23	379	363	344	324	311	301	288
		133	14	364	364	356	347	341	331	323
		133	19	358	344	332	324	313	301	293
		133	23	346	327	315	308	293	281	273
		168	14	291	291	291	291	291	286	282
		168	19	287	287	287	281	275	270	266
		168	23	284	284	278	270	263	259	252

### Hinweis:

Diese Angaben beziehen sich auf den/das komplette Rollladen/Rolltor in kg. 15 % Reibung sind berücksichtigt. Die Reibung kann durch zusätzliche Tordichtungen, Windlast etc. größer werden, bitte entsprechende Korrekturen vornehmen.

#### Berechnung der mittleren Hubgeschwindigkeit in cm/sec.:

$$V_m = \frac{D + d \cdot 3,14 \cdot n}{2 \cdot 60}$$

V<sub>m</sub> = Mittlere Hubgeschwindigkeit in cm/sec.  
 D = Ballendurchmesser in cm.  
 d = Rohrdurchmesser in cm.  
 n = Umdrehung pro min.

Diese Angaben sind Richtwerte. Haftung ausgeschlossen!

# Zugkrafttabelle Typ 9 NHK

## Zugkrafttabelle für einteilige Rollläden

Baugröße	Drehmoment [Nm]	Drehzahl [Upm]	Wellen-Ø [mm]	Stabdicke bis [mm]	Max. Behanggewicht bei einer Rollladenhöhe bis		
					1,5 m [kg]	2,5 m [kg]	3,0 m [kg]
Typ 9/08	8	14	65 <sup>*)</sup>	8	19	17	16
Typ 9/1,3	13	14	65 <sup>*)</sup>	8	30	27	26
Typ 9/2	20	14	65 <sup>*)</sup>	8	47	42	40
Typ 9/2,5	25	14	65 <sup>*)</sup>	8	58	52	50
Typ 9/3	30	14	65 <sup>*)</sup>	8	70	63	59
Typ 9/4	40	14	65 <sup>*)</sup>	8	94	83	79
Typ 9/5	50	10	65 <sup>*)</sup>	8	117	104	99
Typ 9/08	8	14	65 <sup>*)</sup>	11	17	15	14
Typ 9/1,3	13	14	65 <sup>*)</sup>	11	28	24	23
Typ 9/2	20	14	65 <sup>*)</sup>	11	43	37	35
Typ 9/2,5	25	14	65 <sup>*)</sup>	11	54	47	44
Typ 9/3	30	14	65 <sup>*)</sup>	11	65	56	53
Typ 9/4	40	14	65 <sup>*)</sup>	11	86	75	70
Typ 9/5	50	10	65 <sup>*)</sup>	11	108	93	88
Typ 9/08	8	14	65 <sup>*)</sup>	14	16	14	13
Typ 9/1,3	13	14	65 <sup>*)</sup>	14	26	22	21
Typ 9/2	20	14	65 <sup>*)</sup>	14	40	34	32
Typ 9/2,5	25	14	65 <sup>*)</sup>	14	50	42	40
Typ 9/3	30	14	65 <sup>*)</sup>	14	60	51	48
Typ 9/4	40	14	65 <sup>*)</sup>	14	80	68	64
Typ 9/5	50	10	65 <sup>*)</sup>	14	100	85	79

\*) entspricht der SW 60 mm 8-kant-Welle

### Hinweise:

- Für mehrteilige Rollläden muss pro weiterer Rollladen das Rollladengewicht um 5 % erhöht werden.
- Die zulässigen Belastungen der Wickelwelle sind unbedingt zu beachten!
- Diese Angaben sind Richtwerte. Haftung ausgeschlossen!
- Bei allen Tabellen ist der Ausgangspunkt das reine Rollladengewicht.

### Zugkrafttabelle für Markisen und Rollos

					Fallarmmarkisen, Senkrechtmarkisen, mit Markisenstoff 300 g/m <sup>2</sup> . Fallstabgewicht 500 g/lfm bei 3,0 m Höhe			max. Armanzahl an den Gelenkarmmarkisen Kassettenmarkisen Kastenmarkisen		
Baugröße	Drehmoment [Nm]	Drehzahl [Upm]	Wellen-Ø [mm]	Zugkraft an der Achse [mm]	einteilig bis 3,0 m	zweiteilig bis 3,0 m	dreiteilig bis 3,0 m	20 kg je Arm	25 kg je Arm	30 kg je Arm
Typ 9/08	8	14	50	32						
			78	21						
Typ 9/1,3	13	14	50	52				2		
			78	33						
Typ 9/2	20	14	50	80				2	2	2
			78	51				2		
			85	47				2		
Typ 9/2,5	25	14	50	100				4	2	2
			78	64				2	2	
			85	59				2	2	
Typ 9/3	30	14	50	120				4	4	2
			78	77				2	2	2
			85	71				2	2	2
Typ 9/4	40	14	50	160				6	4	4
			78	103				4	2	2
			85	94				4	2	2
Typ 9/5	50	10	50	200				6	6	4
			78	128				4	4	2
			85	118				4	4	2

Antriebe für Markisoleetten, Wintergartenbeschattungen, Gegenzuganlagen usw. müssen jeweils für die Anlage ermittelt werden.

Legende 2 > Antriebsempfehlung + Anzahl der Gelenkarme

#### Hinweise:

- Die zulässigen Belastungen der Wickelwelle sind unbedingt zu beachten!
- Diese Angaben sind Richtwerte. Haftung ausgeschlossen!

# Zugkrafttabelle Typ 11 NHK mit RevoLine-Austrieb

## Zugkrafttabelle für einteilige Rollläden

Baugröße	Drehmoment [Nm]	Drehzahl [Upm]	Wellen-Ø [mm]	Stabdicke bis [mm]	Max. Behanggewicht bei einer Rollladenhöhe bis		
					1,5 m [kg]	2,5 m [kg]	3,0 m [kg]
Typ 11/4	40	15	78	11	78	70	66
Typ 11/6	60	12	78	11	117	105	100
Typ 11/8	80	15	78	11	156	140	133
Typ 11/10	100	12	78	11	195	175	166
Typ 11/12	120	12	78	11	234	210	199
Typ 11/4	40	15	78	14	73	64	61
Typ 11/6	60	12	78	14	110	96	91
Typ 11/8	80	15	78	14	146	128	122
Typ 11/10	100	12	78	14	183	160	152
Typ 11/12	120	12	78	14	220	193	183
Typ 11/4	40	15	100	14	65	58	56
Typ 11/6	60	12	100	14	95	87	84
Typ 11/8	80	15	100	14	127	116	112
Typ 11/10	100	12	100	14	159	145	140
Typ 11/12	120	12	100	14	191	175	168
Typ 11/4	40	15	114	14	56	54	52
Typ 11/6	60	12	114	14	84	81	78
Typ 11/8	80	15	114	14	112	108	105
Typ 11/10	100	12	114	14	140	135	131
Typ 11/12	120	12	114	14	169	161	157

**Hinweise:**

- Für mehrteilige Rollläden muss pro weiterer Rollladen das Rollladengewicht um 5 % erhöht werden.
- Die zulässigen Belastungen der Wickelwelle sind unbedingt zu beachten!
- Diese Angaben sind Richtwerte. Haftung ausgeschlossen!
- Bei allen Tabellen ist der Ausgangspunkt das reine Rollladengewicht.



# Zugkrafttabelle Typ 11 NHK mit RevoLine-Austrieb

## Zugkrafttabelle für Markisen und Rollos

Baugröße	Drehmoment [Nm]	Drehzahl [Upm]	Wellen-Ø [mm]	Zugkraft an der Achse [mm]	max. Armanzahl an den Gelenkarmmarkisen Kassettenmarkisen Kastenmarkisen		
					20 kg je Arm	25 kg je Arm	30 kg je Arm
Typ 11/4	40	15	78	103	4	2	2
			85	94	4	2	2
Typ 11/6	60	12	78	154	6	4	4
			85	141	4	4	4
Typ 11/8	80	15	78	205	6	6	4
			85	188	6	6	4
Typ 11/10	100	12	78	256	8	8	6
			85	235	8	6	6
Typ 11/12	120	12	78	308	8	8	8
			85	282	3	8	8

Antriebe für Markisoletten, Wintergartenbeschattungen, Gegenzuganlagen usw. müssen jeweils für die Anlage ermittelt werden.

Legende 2 > Antriebsempfehlung + Anzahl der Gelenkarme

### Hinweise:

- Die zulässigen Belastungen der Wickelwelle sind unbedingt zu beachten!
- Diese Angaben sind Richtwerte. Haftung ausgeschlossen!

# Zugkrafttabelle Aufsteckantriebe

## Zugkrafttabelle für Aufsteckantriebe in (kg)

Antriebe mit Bemessungsdrehmoment	bis Wellen-Ø mm	Stabnenndicke bis 20 mm Torhöhe bis			Stabnenndicke bis 30 mm Torhöhe bis		
		3,0 m	5,0 m	7,0 m	3,0 m	5,0 m	7,0 m
		kg					
170 Nm	108	205	173	153	175	146	127
	133	186	163	146	164	139	122
	168	162	149	136	147	130	118
	193	142	136	128	138	124	112
	219	126	125	120	124	115	107
250 Nm	108	302	254	225	257	214	186
	133	273	240	214	242	204	180
	168	239	219	200	216	191	173
	193	209	200	188	203	182	165
	219	186	185	176	182	169	157
350 Nm	108	430	361	317	364	301	264
	133	382	336	300	338	286	252
	168	334	307	280	303	268	243
	193	293	281	263	284	255	231
	219	260	258	247	254	237	220
500 Nm	133	546	479	429	484	408	360
	168	478	439	401	433	383	347
	193	419	401	375	405	365	330
	219	371	369	352	363	339	315
	244	335	335	326	328	318	301
750 Nm	133	819	719	643	725	613	540
	168	716	658	601	649	574	520
	193	628	601	563	608	547	494
	219	557	554	528	545	508	472
	244	502	502	489	492	477	452

### Hinweise:

Diese Angaben beziehen sich auf das komplette Torgewicht in kg (1 kg ~ 9,81 N).

15 % Reibung sind berücksichtigt. Die Reibung kann durch zusätzliche Tordichtungen, Windlast etc. größer werden, bitte entsprechende Korrektur vornehmen.

## Zugkrafttabelle für polumschaltbare Aufsteckantriebe

Typ	Drehmoment Nm	Rohr-Ø mm	Stabnenndicke bis 20 mm Torhöhe bis			Stabnenndicke bis 30 mm Torhöhe bis		
			3,0 m	5,0 m	7,0 m	3,0 m	5,0 m	7,0 m
		kg						
DFM 400/32-16	400	133	436	384	344	386	326	288
	400	159	396	346	328	356	310	280
	400	168	382	350	320	346	306	278
	400	193	334	320	300	324	292	264
	400	219	296	296	282	290	262	252

### Hinweise:

Diese Angaben beziehen sich auf das komplette Torgewicht in kg, 15 % Reibung sind berücksichtigt.

Diese Angaben sind Richtwerte. Haftung ausgeschlossen!

### Zugkrafttabelle für Kettenradantriebe in (kg)

Antriebe mit Bemessungsdrehmoment	bis Wellen- Ø	Kettenraduntersetzung 2 : 1						Kettenraduntersetzung 2,53 : 1						Kettenraduntersetzung 3,05 : 1					
		Stabnenndicke bis 20 mm			Stabnenndicke bis 30 mm			Stabnenndicke bis 20 mm			Stabnenndicke bis 30 mm			Stabnenndicke bis 20 mm			Stabnenndicke bis 30 mm		
		3 m	5 m	7 m	3 m	5 m	7 m	3 m	5 m	7 m	3 m	5 m	7 m	3 m	5 m	7 m	3 m	5 m	7 m
mm		kg																	
170 Nm	108	410	346	306	350	292	254	519	438	387	443	369	321	625	528	467	534	445	387
	133	372	326	292	328	278	244	471	412	369	415	352	309	567	497	445	500	424	372
	168	324	298	272	294	260	236	410	377	344	372	329	299	494	454	415	448	397	360
	193	284	272	256	276	248	224	359	344	324	349	314	283	433	415	390	421	378	342
	219	252	250	240	248	230	214	319	316	304	314	291	271	384	381	366	378	351	326
250 Nm	133	546	480	428	484	408	360	691	607	541	612	516	455	833	732	653	738	622	549
	168	478	438	400	432	382	346	605	554	506	546	483	438	729	668	610	659	583	528
	193	418	400	376	406	364	330	529	506	476	514	460	417	637	610	573	619	555	503
	219	372	370	352	364	338	314	471	468	445	460	428	397	567	564	537	555	515	479
350 Nm	133	764	672	600	676	572	504	966	850	759	855	724	638	1165	1025	915	1031	872	769
	168	668	614	560	606	536	486	845	777	708	767	678	615	1019	936	854	924	817	741
	193	586	562	526	568	510	462	741	711	665	719	645	584	894	857	802	866	778	705
	219	520	516	494	508	474	440	658	653	625	643	600	557	793	787	753	775	723	671
	273	420	420	420	414	414	392	531	531	531	524	524	496	641	641	641	631	631	598
	298	386	386	386	380	380	372	488	488	488	481	481	471	589	589	589	580	580	567
	358	358	358	358	352	352	352	453	453	453	445	445	445	546	546	546	537	537	537
500 Nm	168	956	878	802	866	766	694	1209	1111	1015	1095	969	878	1458	1339	1223	1321	1168	1058
	193	838	802	750	810	730	660	1060	1015	949	1025	923	835	1278	1223	1144	1235	1113	1007
	219	742	738	704	726	678	630	939	934	891	918	858	797	1132	1125	1074	1107	1034	961
	244	670	670	652	656	636	602	848	848	825	830	805	762	1022	1022	994	1000	970	918
	273	600	600	600	590	590	560	759	759	759	746	746	708	915	915	915	900	900	854
	298	552	552	552	544	544	530	698	698	698	688	688	670	842	842	842	830	830	808
	323	510	510	510	502	502	502	645	645	645	635	635	635	778	778	778	766	766	766
	355	466	466	466	460	460	460	589	589	589	582	582	582	711	711	711	702	702	702
750 Nm	168	1432	1316	1202	1298	1148	1040	1811	1665	1521	1642	1452	1316	2184	2007	1833	1979	1751	1586
	193	1256	1202	1126	1216	1094	988	1589	1521	1424	1538	1384	1250	1915	1833	1717	1854	1668	1507
	219	1114	1108	1056	1090	1016	944	1409	1402	1336	1379	1285	1194	1699	1690	1610	1662	1549	1440
	244	1004	1004	978	984	954	904	1270	1270	1237	1245	1207	1144	1531	1531	1491	1501	1455	1379
	273	902	902	902	886	886	842	1141	1141	1141	1121	1121	1065	1376	1376	1376	1351	1351	1284
	298	828	828	828	814	814	796	1047	1047	1047	1030	1030	1007	1263	1263	1263	1241	1241	1241
	323	766	766	766	754	754	754	969	969	969	954	954	954	1168	1168	1168	1150	1150	1150
	355	698	698	698	690	690	690	883	883	883	873	873	873	1064	1064	1064	1052	1052	1052

#### Hinweise:

Diese Angaben beziehen sich auf das komplette Torgewicht in kg (1 kg ~ 9,81 N).

15 % Reibung sind berücksichtigt. Die Reibung kann durch zusätzliche Tordichtungen, Windlast etc. größer werden, bitte entsprechende Korrektur vornehmen.

#### Berechnung der mittleren Hubgeschwindigkeit in cm/sec.:

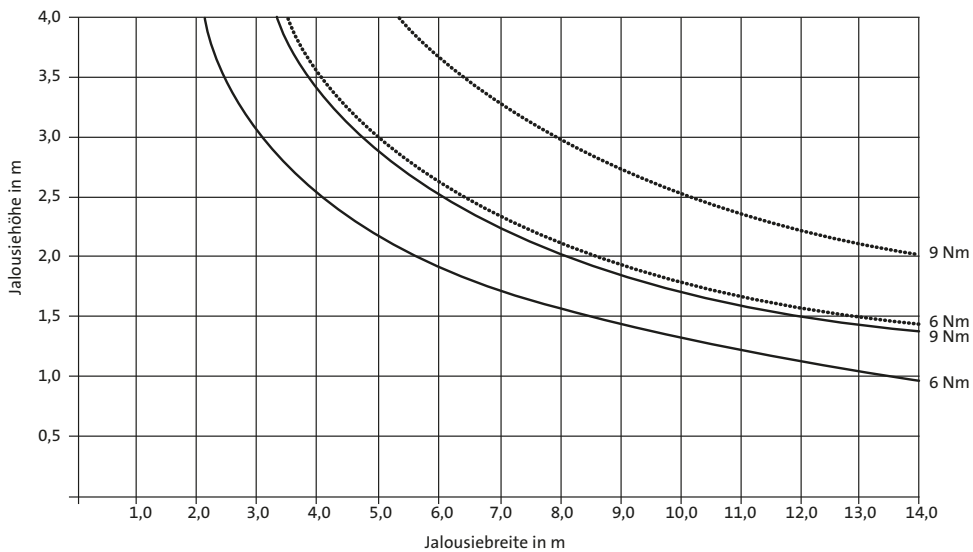
$$V_m = \frac{D + d \cdot 3,14 \cdot n}{2 \cdot 60}$$

- V<sub>m</sub> = Mittlere Hubgeschwindigkeit in cm/sec.
- D = Ballendurchmesser in cm.
- d = Rohrdurchmesser in cm.
- n = Umdrehung pro min.

Diese Angaben sind Richtwerte. Haftung ausgeschlossen!

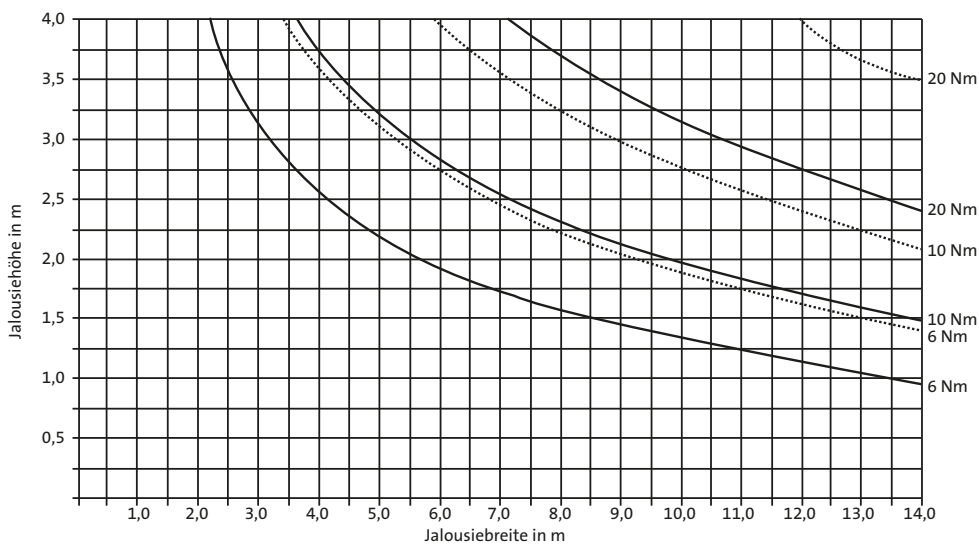
# Zugkrafttabellen JA/JA Soft

## Zugkrafttabelle JA Soft



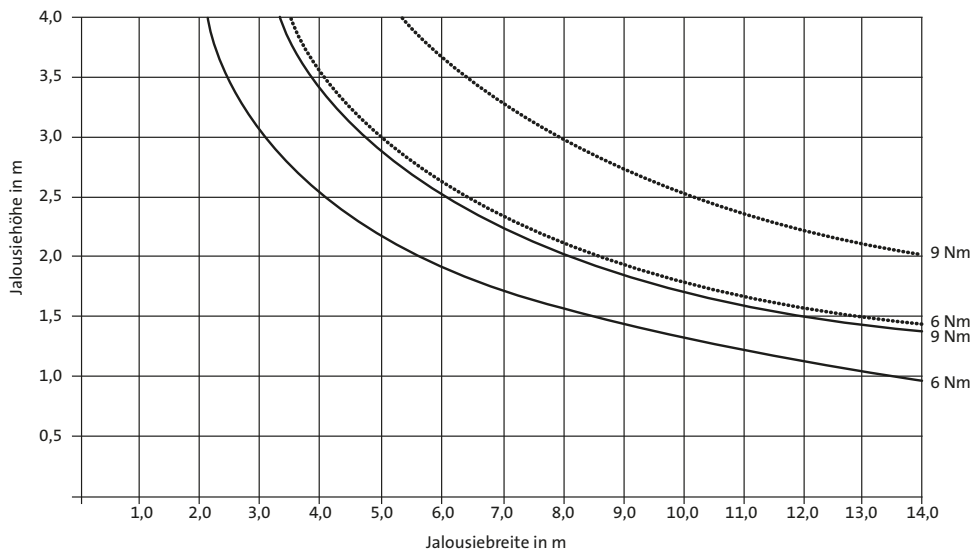
Berechnungsgrundlage	—— Lamelle gebördelt	..... Lamelle ungebördelt
Breite pro Lamelle:	60 – 90 mm	50 mm
Bandspulendurchmesser:	22 mm	22 mm
Aufzugbanddicke:	0,34 mm	0,34 mm
Gewicht (inkl. Fallschiene):	2,0 kg/m <sup>2</sup>	1,2 kg/m <sup>2</sup>

## Zugkrafttabelle JAe/JAdk



Berechnungsgrundlage	—— Lamelle gebördelt	..... Lamelle ungebördelt
Breite pro Lamelle:	60 – 90 mm	50 mm
Bandspulendurchmesser:	22 mm	22 mm
Aufzugbanddicke:	0,34 mm	0,34 mm
Gewicht (inkl. Fallschiene):	2,0 kg/m <sup>2</sup>	1,2 kg/m <sup>2</sup>

### Zugkrafttabelle JAR Soft

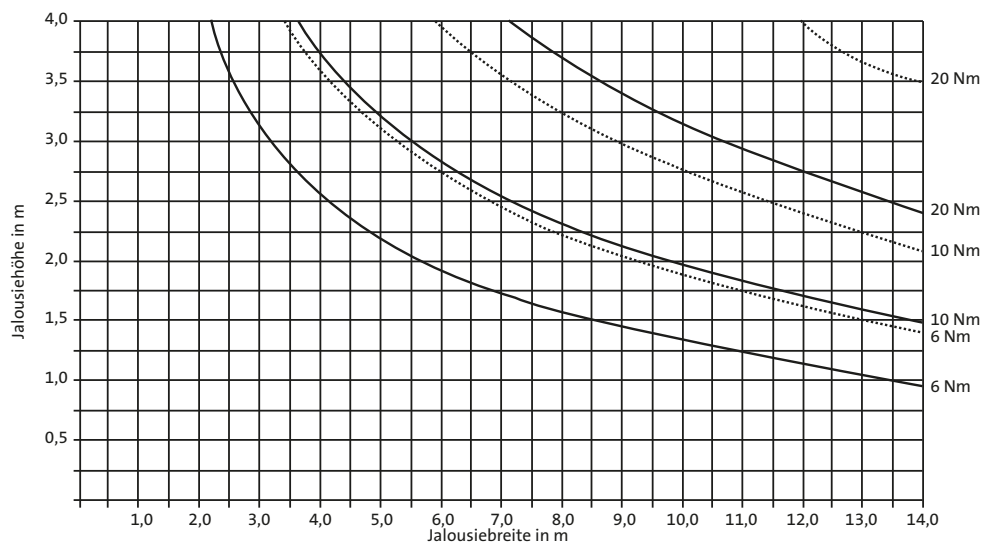


— Lamelle gebördelt  
 ..... Lamelle ungebördelt

#### Berechnungsgrundlage

	— Lamelle gebördelt	..... Lamelle ungebördelt
Breite pro Lamelle:	60 – 90 mm	50 mm
Bandspulendurchmesser:	22 mm	22 mm
Aufzugbanddicke:	0,34 mm	0,34 mm
Gewicht (inkl. Fallschiene):	2,0 kg/m <sup>2</sup>	1,2 kg/m <sup>2</sup>

### Zugkrafttabelle JARdk



— Lamelle gebördelt  
 ..... Lamelle ungebördelt

#### Berechnungsgrundlage

	— Lamelle gebördelt	..... Lamelle ungebördelt
Breite pro Lamelle:	60 – 90 mm	50 mm
Bandspulendurchmesser:	22 mm	22 mm
Aufzugbanddicke:	0,34 mm	0,34 mm
Gewicht (inkl. Fallschiene):	2,0 kg/m <sup>2</sup>	1,2 kg/m <sup>2</sup>



# Linearantriebstechnik

# Linearantriebstechnik

Fast 50-jähriges Know-how im Motorenbau

## Jahrzehntelange Erfahrung

**elero, dieser Name steht für hochwertige elektrische Präzisions-Schubspindelantriebe – kurz Linearantriebe. Die Basis der modernen Produkte bilden fast fünf Jahrzehnte Erfahrung im Motorenbau. Die Fertigung qualitativ hochwertiger Produkte ist Bestandteil unserer Unternehmensphilosophie. Gewährleistet wird dieses Ziel durch die konsequente Praktizierung eines umfangreichen Qualitätsmanagement-Systems, entsprechend der internationalen Norm DIN ISO EN 9001.**



elero-Firmengebäude in Pößneck/Thüringen

elero Linearantriebstechnik ist ein Geschäftsbereich der elero Antriebstechnik GmbH, einer der größten Hersteller von elektrischen Antrieben und Steuerungen für Rollläden, Sonnenschutzanlagen und Tore. elero Linearantriebstechnik ist bekannt für Kundendialog, Innovation und höchsten Qualitätsstandard.

### Das Unternehmen bietet

- Ein umfangreiches Sortiment elektrischer Schubspindel-antriebe (Linearantriebe)
- Die lineare Antriebslösung für den individuellen Bedarf – auch in kleinen Stückzahlen
- Kurze Lieferzeiten
- Höchste Qualität und ein optimales Preis-/Leistungsverhältnis

Mit fast 50-jähriger Erfahrung im Motorenbau entwickelt und fertigt elero zuverlässige Antriebe in extrem kompakter Bauweise. Somit schaffen wir Grundlagen für individuelle Antriebslösungen im Maschinen- und Anlagenbau. elero-Antriebe in eleganter Edelstahlbauweise sind ideal geeignet für Antriebslösungen in der modernen Fassadenarchitektur.

Elektrische Linearantriebe weisen gegenüber pneumatischen und hydraulischen Systemen eine Vielzahl von Vorteilen auf:

- Konstante Hubgeschwindigkeit
- Kein Ölverlust
- Mechanische Selbsthemmung
- Wartungsfreiheit
- Einfache Installation
- Viele Geschwindigkeitsvarianten
- Exakte Regelung

Wenn es darum geht, Energieeffizienz, Zuverlässigkeit und hohe Lebensdauer zu kombinieren, zeigen elero-Antriebe ihre Stärken.

Wir verstehen uns nicht nur als Lieferant von Linearantrieben, sondern als Partner für eine erfolgreiche Umsetzung ihrer Ideen. Ihr Anspruch an unsere Produkte ist der Maßstab unserer Qualität.

elero – Sie sind unser Antrieb!



## Produktübersicht

### Insolis (Bereich: Solar/Photovoltaik)

Der Linearantrieb für die Verstellung von Solar- und Photovoltaikanlagen

#### Merkmale:

- extrem hohe statische Haltelasten im Vergleich zu erforderlichen dynamischen Bewegungskräften
- Korrosionsbeständigkeit gegenüber Umwelteinflüssen über große Zeiträume
- sehr hohe Zuverlässigkeit
- modularer Aufbau, flexible Integration in bestehende und neue Anlagen möglich
- optional für Insolis 3: elektronisch programmierbare Endschalter mit integrierter Überlastsicherung



	Insolis 2	Insolis 3
Verstellkraft (N) (dynamische Lastspitze)	5.000	10.000
Haltekraft (N) (statische Lastspitze)	15.000	bis 60.000
Hubgeschwindigkeit (mm/s)	2,5 DC/4,5 AC	1,5
Hublängen (mm)	500 – 1.000*	600/800/1.000
Betriebsspannung	24V DC/230V AC	
Bemessungsstrom	3,3 A DC / 1,3 A AC	4,5 A DC / 0,8 A AC
Leistung	79 W/290VA	108 W/185VA
Einschaltdauer (min)	KB 12/KB 8	KB 12
Befestigung Kolbenstange	Gelenkstangenkopf	
Befestigung Gehäuse	Pendelzapfen	
Temperaturbereich (°C)	-20 bis +60	
Länge Anschlusskabel (m)	1,50	
Schutzart	IP 65	
Einbaulage	Kabelverschraubungen immer unten	
Gehäuse	Aluminium eloxiert	
Besonderheiten	Kolbenstange verdrehgesichert	

### Herkules (Bereich: Industrie)

Der Linearantrieb dieser Baureihe zeichnet sich durch viele Merkmale aus

#### Merkmale:

- unempfindlich gegen Stoßbelastung und daher auch für harte Einsatzbedingungen bestens geeignet
- perfekt geschützt gegen Verschmutzung und äußere Einflüsse
- gewährleistet große Schub-/Zugkräfte und statische Belastbarkeit trotz kleiner Abmessung
- für unterschiedlichste Anwendungen wie z.B. Hubtische, Verriegelungen, Kippvorrichtungen, Weichenverstellungen etc.
- hervorragende Lebensdauerschmierung



	Herkules 01	Herkules 1
Verstellkraft (N)	14.000 – 30.000	28.000 – 50.000
Hubgeschwindigkeit (mm/s)	1 – 9	
Hublängen (mm)	bis 275	bis 320
Betriebsspannung	400V 3 AC 50 Hz	
Einschaltdauer (min)	S3/15%	
Temperaturbereich (°C)	-20 bis +50	
Länge Anschlusskabel (m)	1,50	
Schutzart	IP 54	
Gehäuse	verzinkt, verchromt	

### Vario (Bereich: Industrie)

Dieser Linearantrieb in robuster Bauweise hat sich bisher bestens bewährt

#### Merkmale:

- hohe Leistungsfähigkeit bei geringem Platzbedarf
- vielseitig kombinierbares Baukastensystem mit optimalem Schutz gegen Verschmutzung und äußere Einflüsse
- für vielfältigste harte Einsatzgebiete geeignet, wie Sondermaschinenbau, Fördertechnik, Fahrleitungsbau, Schiffbau, Nachrichtentechnik
- minimaler Wartungsaufwand bei hoher statischer Belastbarkeit



	Vario 1	Vario 2
Verstellkraft (kN)	4 – 50	10 – 100
Hubgeschwindigkeit (mm/s)	1 – 70	
Hublängen (mm)	max. 800	max. 1.000
Betriebsspannung	400V 3 AC, 50 Hz	400V 3 AC, 50 Hz
Steuerspannung elektronischer Endschalter	24V DC oder 230V AC (in Abhängigkeit der verwendeten Leistungsschütze oder SPS wählen)	
Betriebsspannung analoger Ausgang	24V DC/20 mA	
Einschaltdauer (min)	S3/15 %	
Temperaturbereich (°C)	-10 bis +50	
Länge Anschlusskabel (m)	1,50	
Schutzart	IP 54	
Gehäuse	schwarz grundiert	

### Kompakt (Bereich: Industrie)

Der Schubkolbenantrieb in Kompaktbauweise

#### Merkmale:

- bedarfsgerechte und extrem kurze Kompaktbauweise
- für Verriegelungen von Rolltüren, Kippvorrichtungen, Betätigungen von Drehklappen, Versenkenfenster, Hubtische
- justierbare Endabschaltung mit Rückmeldung
- verdrehgesicherte Kolbenstange



	Kompakt	
Verstellkraft (N)	400 – 15.000	
Hubgeschwindigkeit (mm/s)	1,5 – 65	
Hublänge (mm)	max. 500	max. 1.000
Betriebsspannung	400V 3 AC oder 24V DC	
Steuerspannung	–	24V DC
Einschaltdauer (min)	S3/15%; S1/100%	
Temperaturbereich (°C)	-10 bis +50	
Länge Anschlusskabel (m)	1,50	
Schutzart	IP 54	
Endabschaltung	Mechanischer Endschalter	Elektronischer Endschalter
Gehäuse	Aluminium/Kunststoff	

(1) Bei kleinen Hubgeschwindigkeiten und gleichzeitig großen Hublängen ist es möglich, dass auf Grund der zulässigen Einschaltdauer nicht der ganze Hubweg auf einmal gefahren werden kann.

# Linearantriebstechnik

## Produktübersicht

### Junior (Bereich: Industrie)

Flexible Schubkolbenantriebe mit hohem Verwendungsgrad

#### Merkmale:

- vielseitiger Schubkolbenantrieb mit platzsparenden Geräteabmessungen für problemlosen Einbau
- zuverlässig im Einsatz bei z.B. Gasverstellungen, Dosiereinrichtungen, Weichenverstellungen, Kippvorrichtungen, Klappenbetätigungen, Ventil- und Schieberbetätigungen



	Junior 0E	Junior 1E-VA	Junior 1	Junior 1S	Junior 2 (24V)	Junior 2 (230V)	Junior 2 MSP
Verstellkraft (N)	150 – 550		50 – 2.000	150 – 4.000	200 – 10.000	50 – 5.000	1.000 – 10.000
Hubgeschwindigkeit (mm/s)	1,6 – 30		1,3 – 70	0,9 – 57	1,2 – 85	2,5 – 70	1,2 – 19
Hublängen (mm)	max. 200				max. 350		
Betriebsspannung	24V DC		24V DC	24V DC	24V DC	230V AC	24V DC
Spannung der digitalen Ein- und Ausgänge	24V DC		–				24V DC
Einschaltdauer (min)	S3/15%; S3/40%; S1/100%		S3/40%; S3/60%; S1/100%	S3/40%; S3/60%; S1/100 %		S2/5 min	S3/15%
Temperaturbereich (°C)	-20 bis +50		-10 bis +50				
Länge Anschlusskabel (m)	Steckkontakt		1,50				
Schutzart	IP 54	IP 65	IP 54				
Endabschaltung	elektronischer Endschalter		mechanischer Endschalter				mechatronischer Endschalter
Gehäuse	Aluminium		Edelstahl 1.4301	Aluminium/Kunststoff			
Überstromschutz	JA		Nein				

### Picolo (Bereich: Industrie/Fassade)

Der Linearantrieb für Lamellenverstellungen an modernen Großgebäuden

#### Merkmale:

- besonders schlanke, platzsparende und ästhetische Bauweise für optimale Integration in moderne Fassaden
- bewährte Antriebslösung für die Verstellung von Großlamellen aus Glas, Edelstahl oder Aluminium
- wasserdichte und witterungsresistente Ausführung mit Edelstahlgehäuse ermöglicht frei wählbare Einbaulage
- Schubkolbenantrieb mit integrierten Endlagenschaltern



	Picolo 0	Picolo XL	
Verstellkraft (N)	100 – 1.800	1.200	
Hubgeschwindigkeit (mm/s)	ca. 2 – 16	ca. 6	ca. 5
Hublängen (mm)	75 – 800	max. 600	
Betriebsspannung	12V DC / 24V DC	230V 1 AC 50 Hz	24V DC
Einschaltdauer (min)	5 min	S2/5 min	S3/15 %
Temperaturbereich (°C)	-20 bis +80		
Länge Anschlusskabel (m)	2		
Schutzart	IP 67	IP 65	
Einbaulage	beliebig		
Gehäusedurchmesser (mm)	35	48	
Gehäuse + Befestigung	Edelstahl 1.4571 / Aluminium eloxiert	Edelstahl 1.4301	

\* Hublängen in 100 mm-Schritten erhältlich

### Veco (Bereich: Industrie/Fassade)

Elektromechanischer Linearantrieb für Wirtschaftlichkeit in der modernen Fassadenarchitektur

#### Merkmale:

- flexible Einsatzmöglichkeiten durch Aluminiumgehäuse, elektronische Endschalter zur individuellen Hubeinstellung, beliebige Einbaulage
- zur Verstellung von Sonnenschutzlamellen, Photovoltaikanlagen, Lichtlenkungssystemen
- Ausführungen in schlanker und zylindrischer Bauweise



	Veco
Verstellkraft (N)	1.600
Hubgeschwindigkeit (mm/s)	ca. 5
Hublänge (mm)*	max. 300
Betriebsspannung	230V 1 AC, 50 Hz
Einschaltdauer (min)	S2/5 min
Temperaturbereich (°C)	-20 bis +60
Länge Anschlusskabel (m)	2
Schutzart	IP 65
Endabschaltung	elektronischer Endschalter
Einbaulage	beliebig
Befestigung	Gelenkauge
Gehäusedurchmesser (mm)	50
Gehäuse + Befestigung	Aluminium eloxiert

\* Hublängen in 100 mm-Schritten erhältlich

## Produktübersicht

### Econom (Bereich: Industrie/Fassade)

Der vielseitige Schubkolben-Antrieb in Kompaktbauweise

**Merkmale:**

- bestens geeignet für Hubtische, Verriegelungen, Kippvorrichtungen, Lamellenverstellungen, Weichenverstellungen u.v.a.m.
- wahlweise Stahlausführung oder in witterungsresistenter Edelstahlausführung
- für den Einsatz bei hohen statischen und dynamischen Kräften
- wartungsfrei, geräuscharm, robust



	Econom 0	Econom 01	Econom 1	Econom 2
Verstellkraft (N)	100 – 3.000	500 – 5.000	900 – 10.000	5.000 – 20.000
Hubgeschwindigkeit (mm/s)	0,6 – 70	0,7 – 90	0,5 – 70	1,0 – 45
Hublängen (mm)	max. 400		max. 750	
Betriebsspannung	24V DC/230V 1 AC/400V 3 AC			400V 3 AC
Einschaltdauer (min)	S3/15 %; S1/100 %			S3/15%; S3/60%
Temperaturbereich (°C)	-20 bis +80			
Länge Anschlusskabel (m)	1,50			
Schutzart	IP 54 oder IP 65		IP 54 oder IP 65s	
Einbaulage	beliebig	senkrecht, Kolbenstange nach unten		
Endabschaltung	justierbar, mit Rückmeldung			
Gehäuse	schwarz grundiert, alternativ in Edelstahl erhältlich			

### Lockmaster (Bereich: Industrie/Fassade)

Der elektromechanische Linearantrieb für zuverlässige Verriegelungen

**Merkmale:**

- einsetzbar bei extremen Umweltbedingungen im Freien, unter Wasser, in unterirdischen Kanälen
- für einfache Verriegelungsaufgaben, z.B. bei Kanal und Schachtdeckeln, an Zugangssystemen und Toren, in Schleusen oder Kläranlagen
- wasserdichte Verschraubungen
- Signalübertragung via Steuerleitung oder externes Funksystem
- Wartungsfreiheit ideal bei schwer erreichbaren Einbausituationen



	Lockmaster
Verstellkraft (N)	50
Hubgeschwindigkeit (mm/s)	30
Hublänge (mm)	50
Betriebsspannung	230V 1 AC; 50 Hz
Einschaltdauer (min)	S2/1,0
Temperaturbereich (°C)	-20 bis +80
Schutzart	IP 67 bei 0,1 bar (entspr. 1,0 m Wassertiefe)
Endabschaltung	interne Endschalter mit fester Einstellung
Einbaulage	beliebig
Befestigung kolbenseitig	Gabelkopf
Gehäusedurchmesser (mm)	61,5
Gehäuselänge	168
Gehäuse	Edelstahl 1.4301

### Limaline (Bereich: Fassade)

Das Lamellenantriebssystem für maximalen architektonischen Freiraum

**Merkmale:**

- dezent im Statikprofil montiert, macht Spitzentechnik unsichtbar
- bewegt Fassadenlamellen unterschiedlichster Materialien
- ermöglicht Verschatten, Verdunkeln, Lichtlenkung und Sonnenstandsnachführungen
- viel Gestaltungsfreiraum durch Drehbewegungen von 360°
- passt in Statikprofile ab 50 mm Breite
- alle Antriebs Elemente wartungs- und korrosionsfrei



	Limaline
Drehwinkel (°)	bis 360
Gewicht (kg)	0,33
Betriebszeit (sec.)	65
Pausenzeit (sec.)	180
Temperaturbereich (°C)	-20 bis +60
Antriebsdrehzahl	max. 30
Profilwelle (min-1)	
Übersetzung	i = 28
Einbaulage	1,50
Gehäuse	beliebig
Profilhülse	Aluminium eloxiert
Profilwelle	Edelstahl
Lebensdauer	10.000 x 180° Zyklen (rechts und links)



# Allgemeine Geschäftsbedingungen

# Allgemeine Geschäftsbedingungen

## § 1 Geltungsbereich

1. Unsere Liefer- und Zahlungsbedingungen gelten ausschließlich. Sie gelten für dieses und alle künftigen Geschäfte mit dem Besteller, sofern nicht ausdrücklich etwas anderes zwischen den Parteien vereinbart wird. Entgegenstehende oder von diesen abweichende Geschäftsbedingungen des Bestellers erkennen wir nicht an. Die Geschäftsbedingungen des Bestellers oder Dritter finden keine Anwendung, auch, wenn ihrer Geltung im Einzelfall nicht gesondert widersprochen wird oder wenn auf ein Schreiben Bezug genommen wird, das Geschäftsbedingungen des Bestellers oder eines Dritten enthält oder auf solche verweist. Ausnahmen müssen zwischen den Parteien schriftlich vereinbart werden.
2. Soweit sich aus den Vertragsbedingungen nichts anderes ergibt, gelten die Begriffe und Definitionen der INCOTERMS 2000.

## § 2 Vertragsschluss

1. Unsere Angebote sind freibleibend. Ebenso sind technische Beschreibungen und sonstige Angaben in Prospekten und sonstige Informationen unverbindlich, sofern sie nicht ausdrücklich als verbindlich gekennzeichnet sind.
2. An Muster und Prospekten, technischen Beschreibungen, Kalkulationen und sonstigen Unterlagen behalten wir uns Eigentums- und Urheberrechte vor. Sie dürfen Dritten nur nach vorheriger schriftlicher Genehmigung zugänglich gemacht werden.
3. Die Annahmeerklärung und sämtliche Bestätigungen bedürfen zu ihrer Wirksamkeit der schriftlichen Form.
4. Ist die Bestellung als Angebot gem. § 145 BGB zu qualifizieren, so können wir dieses innerhalb von 12 Werktagen annehmen.
5. Angaben in Mustern, Prospekten, technischen Beschreibungen sowie in öffentlichen Äußerungen unsererseits, durch Hersteller und seiner Gehilfen (§ 434 Abs. 1 S. 3 BGB) sind nur Bestandteil der Leistungsbeschreibung, wenn im Vertrag ausdrücklich auf sie Bezug genommen wird.
6. Mit Ausnahme des Geschäftsführers und der Verkaufsleitung sind unsere (Verkaufs-) Mitarbeiter nicht befugt, mündliche Nebenabreden zu treffen, von diesen AGB abweichende mündliche Abreden zu treffen oder mündliche Zusicherungen zu geben, die über den Inhalt des schriftlichen Vertrages hinausgehen.

## § 3 Preise und Zahlungsbedingungen

1. Es gelten die vereinbarten Preise. Diese verstehen sich „ab Werk“ zuzüglich Verpackung, der gesetzlichen Mehrwertsteuer, des Zolls bei Exportlieferungen sowie Gebühren und anderer öffentlicher Abgaben sowie zusätzlicher Ausgaben, etwa für den Abschluss von Versicherungen. Die gesetzliche Mehrwertsteuer wird in gesetzlicher Höhe am Tag der Rechnungstellung in der Rechnung gesondert ausgewiesen.
2. Sollten sich wesentliche Kostenbestandteile bis zum Tag der Lieferung ändern, so ist eine Preiserhöhung möglich, wenn die Lieferung oder Leistung mehr als vier Monate nach Vertragsabschluss erbracht wird. Die Preiserhöhung hat unter Berücksichtigung der beiderseitigen Interessen der Vertragsparteien zu erfolgen.
3. Rechnungsbeträge sind innerhalb von acht Tagen mit 3 % Skonto, innerhalb von 14 Tagen mit 2 % Skonto und innerhalb von 30 Tagen netto seit Erhalt der Ware und der Rechnung bar oder per Überweisung zu leisten. Sie gelten ab dem Datum als geleistet, ab dem uns der Betrag frei zur Verfügung steht.
4. Andere Zahlungsformen bedürfen besonderer schriftlicher Vereinbarung. Durch sie auf beiden Seiten entstehende Kosten trägt der Besteller. Eine Zahlung mit Wechsel ist ausgeschlossen. Schecks gelten erst nach Einlösung als Zahlung.
5. Der Besteller hat ein Recht zur Aufrechnung oder ein Zurückbehaltungsrecht nur wegen unbestrittener oder rechtskräftig festgestellter Forderungen oder Ansprüche.

## § 4 Lieferung und Mitwirkungspflichten

1. Der Umfang unserer Lieferpflicht ergibt sich ausschließlich aus dem jeweiligen Vertrag. Konstruktions-, Form- und Farbänderungen, die auf einer Verbesserung der Technik oder auf Forderungen des Gesetzgebers beruhen, bleiben vorbehalten, soweit die Änderungen nicht wesentlich oder sonst für den Besteller unzumutbar sind.
2. Wir sind zur Teillieferung berechtigt, wenn
  - die Teillieferung für den Besteller im Rahmen des vertraglichen Bestimmungszwecks verwendbar ist,
  - die Lieferung der restlichen bestellten Ware sichergestellt ist und
  - dem Besteller hierdurch kein erheblicher Mehraufwand oder zusätzliche Kosten entstehen.
3. Lieferungen erfolgen „ab Werk“, sofern nicht etwas anderes zwischen den Parteien schriftlich vereinbart ist.
4. Die Angabe von Lieferfristen erfolgt grundsätzlich unter dem Vorbehalt der vertragsgemäßen Mitwirkung des Bestellers. In Aussicht gestellte Fristen und Termine für Lieferungen und Leistungen gelten stets nur als annähernd, es sei denn sie sind als „fest“ zugesagt. Die Einhaltung unserer Lieferverpflichtung setzt voraus, dass der Besteller seine Verpflichtungen rechtzeitig und ordnungsgemäß erfüllt.

5. Werden wir selbst nicht richtig und/oder nicht rechtzeitig beliefert, obwohl wir bei zuverlässigen Lieferanten mindestens deckungsgleiche Bestellungen aufgegeben haben, werden wir von unserer Leistungspflicht frei und können vom Vertrag zurücktreten, sofern die Lieferverzögerung nicht nur von vorübergehender Dauer ist.
6. Stellt sich nach Abschluss des Vertrages heraus, dass der Besteller keine hinreichende Gewähr für seine Zahlungsfähigkeit bietet und unser Zahlungsanspruch gefährdet ist, sind wir berechtigt, die Lieferung zu verweigern, bis der Besteller die Zahlung bewirkt oder Sicherheit für sie geleistet hat. Erfolgt die Zahlung oder Sicherheitsleistung nach einer darauf gerichteten Aufforderung nicht innerhalb von 12 Werktagen, so sind wir zum Rücktritt vom Vertrag berechtigt.
7. Gerät der Besteller mit der Abnahme oder Abholung in Verzug oder ist eine Verzögerung des Versandes oder der Zustellung von ihm zu vertreten, so sind wir unbeschadet weitergehender Ansprüche berechtigt, eine Kostenpauschale in Höhe der ortsüblichen Lagerkosten zu verlangen, unabhängig davon, ob wir die Ware bei uns oder einem Dritten einlagern. Dem Besteller bleibt der Nachweis vorbehalten, dass kein oder ein niedriger Schaden entstanden ist.

## § 5 Verzögerung der Lieferung

1. Lässt sich die mit dem Besteller vereinbarte Frist zur Lieferung in Folge von uns nicht beherrschbarer Umstände, im besonderen Betriebsstörungen aller Art, Schwierigkeiten in der Material- oder Energiebeschaffung, Transportverzögerungen, Streiks, rechtmäßige Aussperrungen, Mangel an Arbeitskräften, Mangel an Energie- oder Rohstoffen, Schwierigkeiten bei der Beschaffung von notwendigen behördlichen Genehmigungen und/oder behördlichen Maßnahmen in unserer oder in der Sphäre unserer Zulieferer nicht einhalten, so verlängert sich die Lieferzeit um den Zeitraum der Behinderung zusätzlich einer angemessenen Anlaufzeit.
2. Dauern die die Lieferung behindernden Umstände einen Monat nach Ablauf der vereinbarten Lieferfrist immer noch an, kann jede Seite vom Vertrag zurücktreten. Weitergehende Ansprüche wegen von uns nicht vorsätzlich oder grob fahrlässig herbeigeführter Überschreitungen der Lieferfrist sind ausgeschlossen, Schadenersatzansprüche auf den vertragstypischen, vorhersehbaren Schaden begrenzt.

## § 6 Erfüllungsort und Gefahrübergang

Erfüllungsort für alle Verpflichtungen aus dem Vertragsverhältnis ist bei Bestellungen im Bereich Antriebstechnik unser Geschäftssitz in 72660 Beuren, bei Bestellungen im Bereich Lineartechnik unser Geschäftssitz in 07381 Pößneck.

## § 7 Verpackung

Die Ware wird von uns angemessen verpackt. Die Kosten für die Entsorgung von Transport- und Verkaufsverpackung trägt der Besteller.

## § 8 Versendung

1. Wird zwischen den Parteien Versendung vereinbart, geht die Gefahr des Unteranges des Liefergegenstandes spätestens mit der Übergabe des Liefergegenstandes an den Spediteur, Frachtführer oder sonst zur Ausführung der Versendung bestimmten Dritten auf den Besteller über. Dies gilt auch dann, wenn Teillieferungen erfolgten und wir auch andere Leistungen übernommen haben.
2. Verzögert sich der Versand oder die Übergabe in Folge eines Umstandes, dessen Ursache beim Besteller liegt, geht die Gefahr von dem Tag an auf den Besteller über, an dem der Liefergegenstand versandbereit ist und wir dies dem Besteller angezeigt haben.
3. Lagerkosten nach Gefahrübergang trägt der Besteller. Bei Lagerung durch uns betragen die Lagerkosten 0,5 % des Rechnungsbetrages der zu lagernden Liefergegenstände pro abgelaufener Woche. Die Geltendmachung und der Nachweis weiterer oder geringerer Lagerkosten bleibt vorbehalten.
4. Die Sendung wird von uns nur auf ausdrücklichen Wunsch des Bestellers und auf seine Kosten gegen Diebstahl, Bruch-, Transport-, Feuer- und Wasserschäden oder sonstige Risiken versichert.

## § 9 Sachmängel

1. Den Besteller trifft im Hinblick auf Sachmängel die gesetzliche Untersuchungs- und Rügeobliegenheit nach § 377 HGB.
2. Der Verschleiß oder Verbrauch von Akkus, Batterien und anderen Verschleißprodukten stellt keinen Sachmangel dar. Die gesetzliche Gewährleistung für die übliche, allgemein zu erwartende Beschaffenheit und bestimmungsgemäße Verwendungsmöglichkeit dieser Artikel wird hierdurch nicht berührt. Sofern wir für bestimmte Produkte/Produktgruppen eine über die gesetzliche Mängelhaftung hinausgehende Gewähr oder Garantie leisten, insbesondere eine verlängerte Frist für mangelbedingten kostenlosen Materialersatz gewähren, gilt diese nicht für verwendete Verschleiß- oder Verbrauchsartikel.
3. Aus Sachmängeln, die den Wert und die Tauglichkeit zu dem uns erkennbaren Gebrauch nicht oder nur unwesentlich beeinträchtigen, kann der Besteller keine Rechte herleiten.
4. Weist die Ware bei Gefahrübergang einen Sachmangel auf, so sind wir zur Nacherfüllung berechtigt und verpflichtet. Die Nacherfüllung erfolgt nach unserer Wahl durch Nachbesserung oder Ersatzlieferung.

5. Sofern die Nacherfüllung fehlschlägt, in einer vom Besteller gesetzten angemessenen Frist nicht erfolgt oder verweigert wird, ist der Besteller nach seiner Wahl berechtigt, vom Vertrag zurückzutreten, eine dem Mangel und Wert entsprechende Herabsetzung des Kaufpreises (Minderung) oder – in den Grenzen der folgenden Absätze – Schadenersatz statt der Leistung zu verlangen.
6. Führt ein Sachmangel zu einem Schaden, so haften wir nach den gesetzlichen Bestimmungen, sofern es sich um einen Personenschaden handelt, der Schaden unter das Produkthaftungsgesetz fällt oder auf Vorsatz oder grober Fahrlässigkeit beruht.
7. Beruht der Schaden auf einer schuldhaften Verletzung einer wesentlichen Vertragspflicht oder einer „Kardinalpflicht“, haften wir, mit Ausnahme der in Abs. 3 benannten Fälle, nur für den vorhersehbaren, vertragstypischen Schaden.
8. Weitergehende vertragliche und deliktische Ansprüche des Bestellers sind ausgeschlossen. Wir haften mit Ausnahme der in Abs. 6 benannten Fälle insbesondere nicht für Schäden, die nicht am Liefergegenstand selbst entstanden sind, für entgangenen Gewinn oder sonstige Vermögensschäden des Bestellers.

## § 10 Sonstige Schadenersatzhaftung

1. Die Bestimmungen in § 9 Abs. 6-8 gelten auch für Schadenersatzansprüche wegen sonstiger Pflichtverletzungen. Im Fall der Verletzung einer vorvertraglichen Pflicht oder eines schon bei Vertragsschluss bestehenden Leistungshindernisses (§§ 311 Abs. 2, 311a BGB) beschränkt sich unsere Ersatzpflicht auf das negative Interesse.
2. Für unsere Deliktshaftung gelten die Bestimmungen in § 9 Abs. 6-8 entsprechend.
3. Soweit unsere Haftung ausgeschlossen oder beschränkt ist, gilt dies auch für die persönliche Haftung unserer Angestellten, Arbeitnehmer, Mitarbeiter, Vertreter und Erfüllungshelfen.

## § 11 Eigentumsvorbehalt

1. Das Eigentum an der gelieferten Ware bleibt so lange vorbehalten, bis unsere sämtlichen Forderungen gegen den Besteller aus der Geschäftsverbindung einschließlich künftig entstehender Forderungen aus gleichzeitig oder später abgeschlossenen Verträgen beglichen sind. Das gilt auch, wenn Forderungen in eine laufende Rechnung eingestellt sind und der Saldo gezogen und anerkannt ist. Das Eigentum geht erst auf den Besteller über, wenn er seine gesamten Verbindlichkeiten, gleichgültig aus welchem Rechtsgrund die Verbindlichkeit besteht, uns gegenüber getilgt hat. Wir sind verpflichtet, unsere Sicherheiten freizugeben, soweit ihr Wert unsere Forderungen um mehr als 10 % übersteigt.
2. Der Besteller ist berechtigt, die Waren im ordentlichen Geschäftsgang zu veräußern oder zu verarbeiten. Mit Zahlungseinstellung, Beantragung oder Eröffnung des Insolvenzverfahrens erlischt dieses Recht. Etwaige Verarbeitung nimmt der Besteller in unserem Auftrag vor, ohne dass wir hieraus verpflichtet werden. Bei Verarbeitung, Verbindung oder Vermischung der Vorbehaltsware mit anderen Waren entsteht für uns grundsätzlich ein Miteigentumsanteil an der neuen Sache, und zwar bei Verarbeitung im Verhältnis des Wertes (= Rechnungsbruttowert einschließlich Nebenkosten und Steuern) der Vorbehaltsware zum Wert der neuen Sache, bei Verbindung oder Vermischung im Verhältnis des Wertes der Vorbehaltsware zum Wert der anderen Waren.

3. Der Besteller tritt uns hiermit alle Forderungen ab, die ihm aus der Weiterveräußerung der Ware erwachsen. Zur Einziehung dieser Forderungen bleibt er auch nach der Abtretung ermächtigt. Unsere Befugnis, die Forderungen selbst einzuziehen, bleibt davon unberührt; jedoch werden wir von diesem Recht keinen Gebrauch machen, solange der Besteller seinen Zahlungs- und sonstigen Verpflichtungen ordnungsgemäß nachkommt. Auf Verlangen hat uns der Besteller die abgetretenen Forderungen und deren Schuldner mitzuteilen, alle zum Einzug erforderlichen Angaben zu machen, die dazugehörigen Unterlagen auszuhandigen und die Schuldner von der Abtretung zu unterrichten.
4. Bei vertragswidrigem Verhalten des Bestellers, insbesondere bei Zahlungsverzug sind wir zum Rücktritt und zur Rücknahme der Ware berechtigt. Zwecks Rücknahme der Ware gestattet uns der Besteller hiermit unwiderruflich, seine Geschäfts- und Lagerräume ungehindert zu betreten und die Ware mitzunehmen.
5. Der Besteller darf, soweit und solange der Eigentumsvorbehalt besteht, Waren oder aus diesen hergestellten Sachen ohne unsere Zustimmung weder zur Sicherung übereignen noch verpfänden.
6. Bei Pfändungen und sonstigen Eingriffen Dritter hat uns der Besteller unverzüglich schriftlich zu benachrichtigen. Ihm ist untersagt, mit seinen Abnehmern Abreden zu treffen, die unsere Rechte beeinträchtigen können.
7. Wir verpflichten uns, die uns zustehende Sicherheit auf Verlangen des Bestellers und nach unserer Wahl insoweit freizugeben, als der realisierbare Wert der Sicherheit die zu sichernde Forderung um mehr als 10 % oder ihren Nennbetrag um mehr als 50 % übersteigt.

## § 12 Schlussbestimmungen

1. Die Unwirksamkeit einzelner Bestimmungen berührt die Wirksamkeit der übrigen nicht.
2. Ist der Besteller Kaufmann, so ist Gerichtsstand für alle Streitigkeiten mit ihm der Sitz der elero GmbH in 72660 Beuren. Der Gerichtsstand ist nicht ausschließlich.
3. Es gilt ausschließlich Deutsches Recht unter Ausschluss des UN-Kaufrechts (CISG).
4. Wir weisen gemäß den Bestimmungen des Bundesdatenschutzgesetzes darauf hin, dass wir über den Besteller – nur für interne Zwecke – personenbezogene Daten (Name, Anschrift) per EDV speichern.

**elero GmbH**  
Antriebstechnik  
Linsenhofer Str. 65  
D-72660 Beuren

Telefon +49 7025 13-01  
Telefax +49 7025 13-212

Geschäftsführer:  
Jochen Lütkemeyer  
Amtsgericht Stuttgart HRB 222367

Stand 10.12.2012



*Sie sind unser Antrieb*

elero GmbH • Linsenhofer Straße 65 • 72660 Beuren • Deutschland  
[www.elero.com](http://www.elero.com) • [info@elero.de](mailto:info@elero.de)

---